

**SALUS**

# Relaismodul SALUS Controls RM-16A



Ø60 Unterputzmontage



nur im Innenbereich anwenden

Das Relaismodul RM-16A wird zum Ein-/AUS-Schalten elektrischer Geräte verwendet. Dank der geringen Größe kann es in Unterputzdosen installiert werden oder überall dort wo das Gerät eine maximalen Last von 16A zu regeln hat.

Anwendungsbeispiele für andere SALUS-Produkte: 1. Steuerung der Heizung (AN-AUS-Typ) durch Anschluss von 230 V Thermostaten wie SALUSz.B. VS30/HTRP/BTRP durch das Relaismodul RM-16A. 2. Steuerung eines Festbrennstoffkessels (der einen NC/COM-Kontakt erfordert) durch Anschluss des Thermostats mit NO/ COM-Ausgang (z.B. SALUS 09TFL) durch das Relaismodul RM-16A. 3. Anschließen eines Geräts, das mehr Leistung benötigt als das Relais des Thermostats verarbeiten kann. Maximaler Strom Verbrauch darf 16A nicht überschreiten. 4. RM-16A Relaismodul ermöglicht den Anschluss von mehr Aktoren oder Geräten außer thermoelektrischen Aktoren (z.B. Pumpen, Absperrventile, elektrische Heizmatten) zur Klemmleiste (z.B. SALUS KL06/KL08NSB/ KL08RF), um das interne Relais zu entlasten.

**SALUS**

PRODUCER:  
SALUS Controls Plc  
Units 8-10 Northfield  
Business Park Forge  
Way, Parkgate,  
Rotherham S60 1SD,  
United Kingdom



Relaismodul SALUS Controls  
Produktcode: RM-16A



**SALUS**

Relaismodul

# RM-16A

[www.saluscontrols.com](http://www.saluscontrols.com)

## EINLEITUNG

Das Relaismodul RM-16A wird zum Ein-/AUS-Schalten elektrischer Geräte verwendet. Dank der kleinen Größe, kann es in einer Unterputzdose oder überall dort installiert werden wo die Notwendigkeit besteht eine maximale Last von 16A zu schalten.

## PRINZIP DES BETRIEBS

Das RM-16A-Relais wird von 230 V AC versorgt und durch die Bereitstellung der 230 AC-Spannung am SL-Eingang oder durch NO/COM-Kontakte (POTENTIALFREI). Dies erlaubt es NO/COM/ NC- (Wechsler) zu verwenden. Relaiszustand wird durch die rote LED-Diode angezeigt. Wenn der RM-16A 230 V AC-Spannung am SL-Eingang nicht erkennt oder wenn NO/COM-Kontakt öffnet schaltet sich das Relaismodul in die Ausgangsposition zurück.

## SICHERHEITSINFORMATION

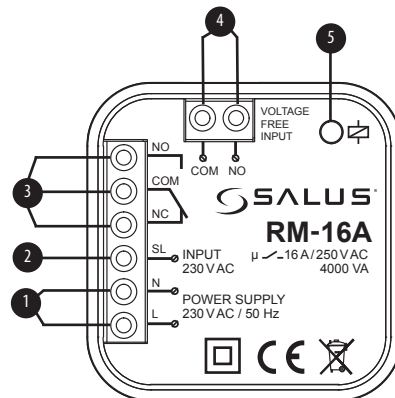
Verwendung in Übereinstimmung mit nationalen und EU-Vorschriften. Verwenden Sie das Gerät wie vorgesehen, in trockenem Zustand zu halten. Produkt nur für den Innenbereich. Die Installation muss von einer qualifizierten Person gemäß den nationalen und EU-Vorschriften durchgeführt werden.

**WARNUNG!!** Bevor Sie ein Gerät an das RM-16A-Relaismodul anschließen, stellen Sie sicher das dies auch mit den Spezifikationen des Relais in Einklang ist. Eine falsche Verbindung kann zu Fehlfunktionen, übermäßiger Überhitzung und Brandgefahr führen. Um eine Gefahr zu vermeiden, stellen Sie sicher dass das RM-16A-Relaismodul korrekt angeschlossen ist. Der Anschluss des Geräts darf nur durch eine qualifizierten Fachkraft durchgeführt werden.

## TECHNISCHE DATEN

Stromversorgung	230 V AC 50Hz
Max. Last	16A / 250 V AC
NO/COM EINGANG	Thermostatanschlüsse für potentialfreie Anwendung NO/COM z.B. SQ610
SL Eingang	Thermostatanschlüsse für 230 V Anwendung z.B. VS30, BTRP230-9010
Ausgang	NO/COM /NC Relais
Abmessungen (mm)	47 x 47 x 20

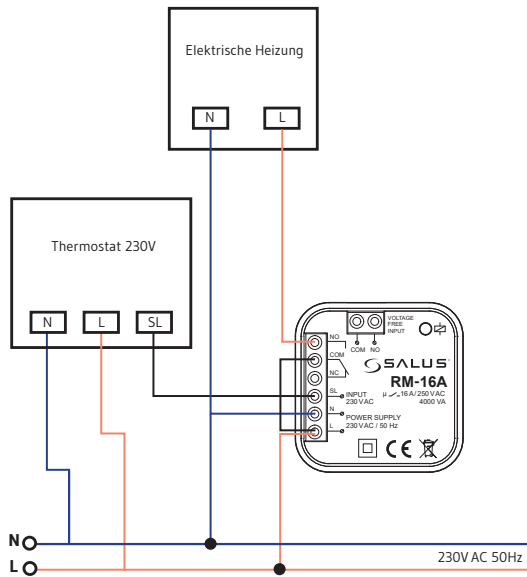
## GERÄTEBESCHREIBUNG



- 1 RM-16A Spannungsversorgung 230 V AC
- 2 Eingangskontakt 230 V
- 3 AC NO/COM/NC Relais Ausgang
- 4 Potentialfreie Kontakte
- 5 LED Diode, zeigt Relais Status an

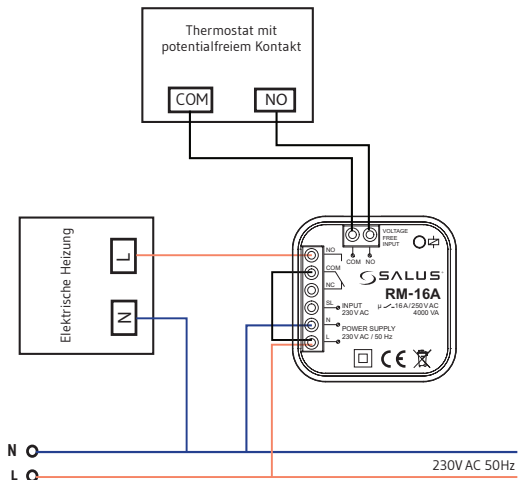
## ANSCHLUSSPLAN

1. Anschluss mit einem 230V Thermostaten (z.B. VS30/BTRP230) in Kombination mit einer elektrischen Heizung (Max. 16 A ohmsche Schaltleistung).



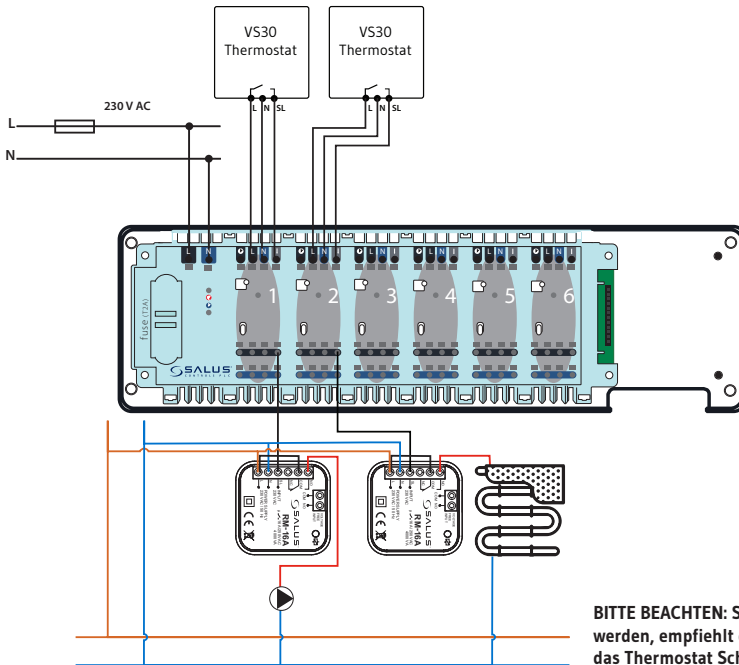
## ANSCHLUSSDIAGRAMM

2. Anschluss mit einem Thermostaten mit potentialfreiem Kontakt z.B. SQ610 in Kombination mit einer elektrischen Heizung. (Max. 16 A ohmsche Schaltleistung).



## ANSCHLUSSPLAN

3. Anschluss mit einem 230 V Thermostaten (z.B. VS30/BTRP230) in Kombination mit eine Klemmleiste (z.B. KL06, KL08NSB).



**BITTE BEACHTEN:** Sollten in einer Zone mehr als 6 Stellmotoren angesteuert werden, empfiehlt es sich ein Leistungsrelais RM-16A zu verwenden, da sonst das Thermostat Schaden nehmen könnte.