

SALUS

Modul pomocného relé SALUS Controls RM-16A



Montáž do
instalační
krabíčky Ø60



Není určen
pro venkovní
montáž

Modul pomocného relé RM-16A spíná a rozpíná obvod. Rozšiřuje možnosti výstupního kontaktu zařízení.

Zde jsou některé příklady aplikací modulu RM-16A s produkty SALUS:

1. Připojte regulátor s napětovým výstupem 230V (např. VS30 / RT200 / ERT20 / ERT30 / ERT50 /VS10) pro plynový kotel, který vyžaduje beznapětový kontakt NO / NC COM.
2. Připojte regulátor teploty se spínaným kontaktem NO / COM (např. 091FL) do ovladače kotle, který vyžaduje NC / COM (rozpinací kontakt).
3. Připojte přijímač s větším výkonem než dovoluje relé v regulátoru. Maximální zátěž nesmí přesáhnout 16A.
4. Připojte k centrální svorkovnici (KL06-M / KL08NSB / KL08RF / KL10 / KL10RF) jiné zařízení než termoelektrické pohony, např. chcete-li připojit čerpadlo nebo elektrické topné rohože namísto termoelektrického pohonu.

PRODUCER:

SALUS Controls Plc Units
8-10 Northfield Business
Park Forge Way, Parkgate,
Rotherham S60 1SD,
United Kingdom



Modul pomocného relé SALUS Controls
KÓD PRODUKTU: RM-16A



Symbol zpětného odběru
a odděleného sběru.
Pro správnou likvidaci výrobku
je nutné jej odevzdat na
určených sběrných místech,
kde budou přijaty zdarma.

Vyrobeno v Polsku

SALUS

Modul pomocného relé SALUS Controls

RM-16A

www.saluscontrols.com

BEZPEČNOST

Před připojením modulu k dalším zařízením se ujistěte, že parametry jsou v souladu se specifikací modulu RM-16A. Nesprávným připojením by mohlo dojít k selhání, nadměrné přehřátí a riziku požáru. Abyste se vyhnuli nebezpečí, ujistěte se, že modul pomocného relé RM-16A byl správně připojen.

Připojení zařízení může provádět pouze kvalifikovaná osoba, která vlastní platné oprávnění.

ÚVOD

Modul pomocného relé RM-16A spíná a rozpiná obvod. Rozšiřuje možnosti výstupního kontaktu zařízení.

Zde jsou některé příklady aplikací modulu RM-16A s produkty SALUS:

1. Připojte regulátor s napětovým výstupem 230V (např. VS30 / RT200 / ERT20 / ERT30 / ERT50 / VS10) pro plynový kotel, který vyžaduje beznapětový kontakt NO / NC COM.
2. Připojte regulátor teploty se spínaným kontaktem NO / COM (např. 091FL) do ovladače kotle, který vyžaduje NC / COM (rozpinací kontakt).
3. Připojte přijímač s větším výkonem než dovoluje relé v regulátoru. Maximální zátěž nesmí přesáhnout 16A.
4. Připojte k centrální svorkovnici (KL06-M / KL08NSB / KL08RF / KL10 / KL10RF) jiné zařízení než termoelektrické pohony, např. chcete-li připojit čerpadlo nebo elektrické topné rohože namísto termoelektrického pohonu.

TECHNICKÉ PARAMETRY

Spínání:	16A / 250V AC, 4000VA
INPUT NO/COM:	Připojení regulátoru s beznapětovým výstupem NO / COM
OUTPUT NC/COM/NO:	Beznapětový výstup
INPUT SL:	Připojení regulátoru s napětovým výstupem 230V
POWER SUPPLY N/L:	Napájení 230V AC / 50Hz
Rozměry:	47x47x21

POPIS

Beznapětový výstup (NO, COM, NC)

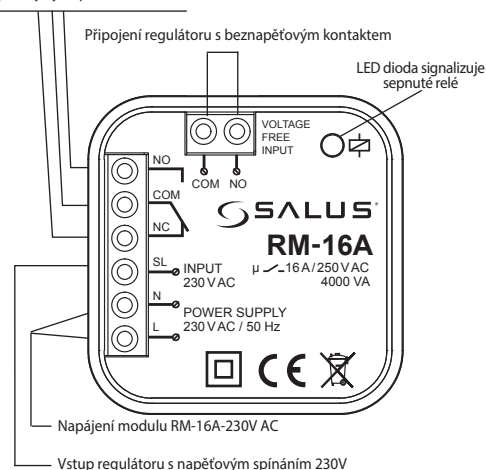


SCHÉMA ZAPOJENÍ

1. Připojte regulátor s napětovým výstupem 230V (např. VS30 / RT200 / ERT20 / ERT30 / ERT50 / VS10) pro plynový kotel, který vyžaduje beznapětový kontakt NO / NC COM.

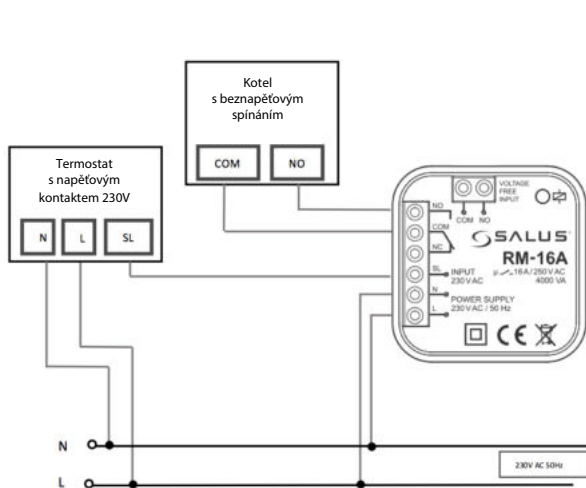


SCHÉMA ZAPOJENÍ

2. Připojte regulátor teploty se spínaným kontaktem NO / COM (např. 091FL) do ovladače kotle, který vyžaduje NC / COM (rozpínací kontakt).

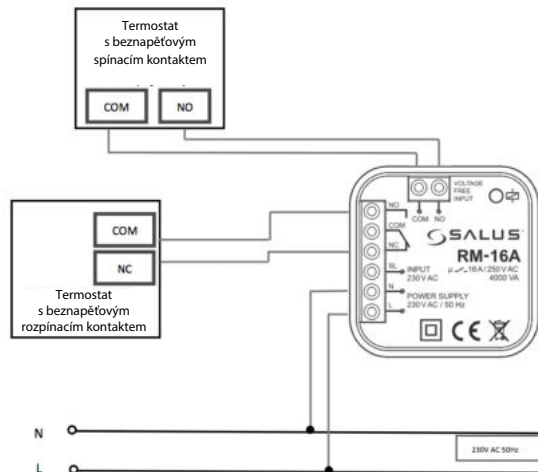


SCHÉMA ZAPOJENÍ

3. Připojte přijímač s větším výkonem než dovoluje relé v regulátoru. Maximální zátěž nesmí přesáhnout 16A.

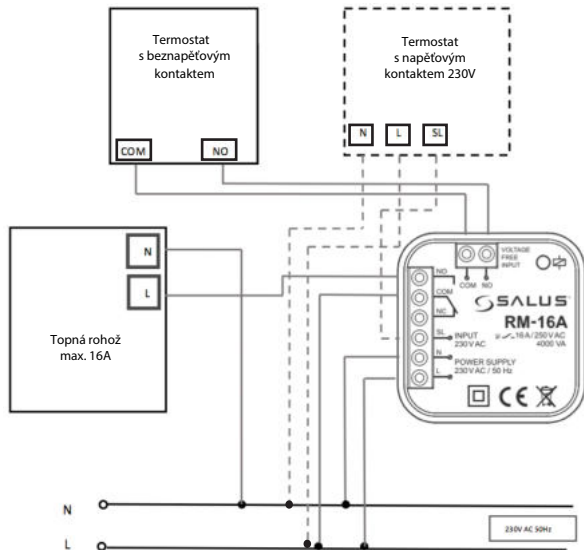


SCHÉMA ZAPOJENÍ

4. Připojte k centrální svorkovnici (KL06-M / KL08NSB / KL08RF / KL10 / KL10RF) jiné zařízení než termoelektrické pohony, např. chcete-li připojit čerpadlo nebo elektrické topné rohože namísto termoelektrického pohonu.

