



Manual

PRODUCER:
SALUS Controls Plc Units 8-10
Northfield Business Park Forge
Way, Parkgate, Rotherham S60
1SD, United Kingdom



www.saluscontrols.com

SALUS Controls is a member of the Computime Group.
Maintaining a policy of continuous product development SALUS Controls plc reserve the right to change specification, design and materials of products listed in this brochure without prior notice.

Вступ

Модуль PL07 - це модуль керуючий насосом і котлом за допомогою безпотенційних контактів COM / NO. Контакти COM / NO замикаються, коли хоча б один з терморегуляторів, підключених до центру комутації KL06-M відправляє сигнал до нагріву. Контакти розмикаються (насос / котел зупиняє свою роботу), коли всі терморегулятори не вимагають нагріву.

Сертифікат відповідності

Виріб відповідає Директивам : EMC 2014/30/EU, LVD 2014/35/EU, а також RoHS 2011/65/EU. повну інформацію щодо Декларації відповідності можете переглянути на нашому сайті:
www.saluslegal.com

Відомості про безпеку

Використовуйте обладнання відповідно до інструкції. Використовувати тільки всередині приміщень. Цей пристрій повинен встановлюватися кваліфікованим фахівцем. Встановлення пристрою повинно відповідати керівництву. Дотримуйтеся вимог внутрішньодержавних приписів, норм, директив та законів, де вони виробляються. Недотримання вимог відповідних інструкцій, стандартів і правил може призвести до пошкодження пристрою, а також до травм, смерті або судовому переслідуванню.

Перед початком монтажу, ремонту або консервації, а також під час проведення всіх робіт по підключенню, необхідно відключити електроживлення і переконається, що затискачі і дрти не знаходяться під напругою. Центр комутації не може використовуватися в умовах виникнення конденсації водяної пари і підвергаться впливу води.

Въведение

PL07 модул се използва за управление на помпата и котела, използвайки COM / NO контакти без напрежение. Когато който и да е от термостатите, свързани към KL06 230V, подава сигнал за отопление, COM / NO контактите се затварят. COM / NO контактите се отварят, когато термостатите, свързани към кабелния център, спрат да изпращат сигнал за отопление.

Продуктово съответствие

Този продукт отговаря на съществените изисквания и други съответни разпоредби по-долу Директиви на ЕС: EMC 2014/30 / EU, Директива за ниското напрежение LVD 2014/35 / EU, RoHS директива 2011/65 / EU. Пълният текст на Декларацията за съответствие на ЕС е достъпен на следния интернет адрес: www.saluslegal.com.

Информация за безопасност

Използвайте в съответствие с приложените национални и европейски стандарти. Използвайте устройството по предназначение; не го мокрете; за употреба в затворени помещения. Монтажът трябва да се извърши от квалифицирано техническо лице, при спаване на всички национални и европейски изисквания.

Преди някоя от дейностите, свързани с захранването (свързване на проводници, инсталиране на устройството и т.н.), уверете се, че не е свързан с никакъв източник на захранване. Монтажът трябва да се извърши от квалифицирано лице. Неправилното свързване на проводниците може да причини повреда на клемната шина. не може да се използва в условия на кондензация на водни пари, нито да е изложена на вода.

Úvod

Modul PL07 rozšiřuje funkčnost centrální svorkovnice KL06. Používá sa na riadenie čerpadla a kotla pomocou beznapätových kontaktov COM / NO. Keď niektorý z termostatov pripojených ku KL06 230V vysiela požiadavku na vykurovanie, kontakty COM / NO sa zopnú. Kontakty COM / NO sa rozpoja, keď termostaty pripojené ku svorkovnici prestanú odosielať požiadavku na vykurovanie.

Zhoda výrobku

Tento výrobek splňuje základné požiadavky a ďalšie príslušné ustanovenia nasledujúcich smerníc EÚ: EMC 2014/30 / EÚ, smernica o nízkom napätí LVD 2014/35 / EÚ, smernica RoHS 2011/65 / EÚ. Celý text vyhlásenia o zhode EÚ je k dispozícii na tejto internetovej adrese: www.saluslegal.com.

Bezpečnostné informácie

Používajte v súlade s národnými predpismi a predpismi EÚ. Zariadenie by sa malo používať výhradne na určený účel a malo by sa uchovávať v suchu. Výrobek je určený iba na použitie v interiéri. Inštaláciu musí vykonať kvalifikovaná osoba v súlade s národnými predpismi a predpismi EÚ.

Před vykonaním akejkoľvek inštalácie alebo pripojenia vodičov sa uistite, že zariadenie nie je pripojené k žiadnemu zdroju napájania. Inštaláciu musí vykonať kvalifikovaná osoba. Nesprávne pripojenie vodičov môže spôsobiť poškodenie centrálny svorkovnice. Modul sa nesmie používať vo vlhkých podmienkach a nesmie byť vystavený vode.

Úvod

Modul PL07 se používá k ovládání čerpadla a kotle pomocí beznapětových kontaktů COM / NO. Pokud některý z termostatů připojený k svorkovnici KL06 230V odesílá signál potřeby vytápění, kontakty COM / NO se spojí. Kontakty COM / NO se rozpojí, když termostaty připojené k svorkovnici přestanou odesílat signál pro vytápění.

Shoda výrobku

Tento výrobek je v souladu se základními požadavky a dalšími příslušnými ustanoveními následujících směrnic EU: EMC 2014/30 / EU, Směrnice o nízkém napětí LVD 2014/35 / EU, směrnice RoHS 2011/65 / EU. Úplné znění prohlášení o shodě EU je k dispozici na této internetové adrese: www.saluslegal.com.

Bezpečnostní informace

Používejte v souladu s národními předpisy a předpisy EU. Zařízení používejte podle určení a udržujte je v suchém stavu. Výrobek pouze pro vnitřní použití. Montáž musí provádět kvalifikovaná osoba v souladu s národními předpisy a předpisy EU.

Před jakýmkoli uvedením do provozu (připojovací vodiče, instalace zařízení apod.), zkontrolujte zda není PL07 připojen k žádnému zdroji napájení. Instalace musí být provedena kvalifikovanou osobou. Nesprávné připojení vodičů může způsobit poškození modulu. Rozšiřovací modul nesmí být instalován a používán v místech, kde by mohl být vystaven vodě nebo vlhku.

Технічні характеристики

Техническа спецификация

Technické informace

Technické informace

UA:

Живлення	від центру комутації KL06-M
Максимальне навантаження	5 (2) A
Виходи	2 x реле NO/COM
Розміри [мм]	70 x 80 x 20

BG:

Захранване	от клемната шина KL06
Макс натоварване	5 (2) A
Изходи	2 x NO/COM реле
Размери [mm]	70 x 80 x 20

SK:

Napájanie	zo svorkovnice KL06
Max. odporová záťaž	5 (2) A
Výstupy (beznapätové)	2 x NO/COM
Rozmery [mm]	70 x 80 x 20

CZ:

Napájení	ze svorkovnice KL06
Max. odporová zátěž	5 (2) A
Výstupy (beznapětové)	2 x NO/COM
Rozměry [mm]	70 x 80 x 20

Клема для підключення додаткових модулів

Клеми використовуються для підключення до центру комутації KL06-M додатковий модуль PL07. Завдяки чому ви отримуєте додаткові функції - управління насосом і котлом. Модуль живляться від центру комутації.

Букса за свързване на PL06 и PL07 модули

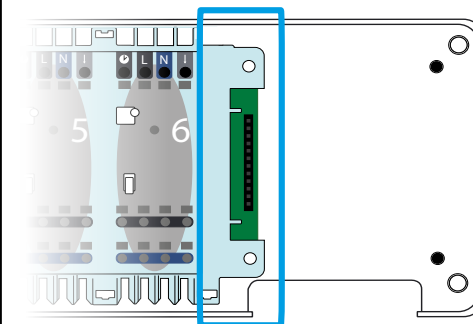
Осигурява комуникация между клемна шина KL06 и PL06/PL07 модули. KL06 + PL06/PL07 увеличават функционалността и допълнително прави възможно управлението на помпа и/или котел. Модулите се захранват от клемната шина.

Konektor pre moduly PL06 a PL07

Konektor poskytuje komunikáciu medzi centrálnou svorkovnicou KL06 a modulom PL07. Svorkovnica KL06 + modul PL07 zvyšuje funkčnosť a navyše umožňuje riadenie čerpadla a kotla. Modul PL07 je napájaný z centrálny svorkovnice.

Konektor pro moduly PL06 a PL07

Poskytuje komunikaci mezi svorkovnicí KL06 a modulem PL07. Svorkovnice KL06 + modul PL07 zvyšuje funkčnost a navíc umožňuje ovládání čerpadla a kotle. Modul PL07 je napájen ze svorkovnice.



Описання джамперів

Описание на джъмперите

Popis jumperov (přepínačov)

Popis jumperů (přepínačů)

UA: Джампер "Delay On-Off"

Використовуються для налаштування затримки включення виходів керуючих насосом і котлом. За замовчуванням - це „ON“

BG: ВКЛ-ИЗКЛ джъмпер за забавяне

Използва се, за да се активира забавяне на изхода за помпата и бойлера. По подразбиране е „ON“.

SK: ON-OFF Delay jumper (oneskorenie zopnutia)

Používá sa na aktiváciu oneskorenia výstupu čerpadla a kotla. Východzia hodnota je „ON“ (zapnuté).

CZ: ON-OFF jumper Delay (zpoždění sepnutí)

Používá se k aktivaci zpoždění výstupu čerpadla a kotle. Výchozí hodnota je „ON“ zapnuto.



- UA:** Установка джампера в позицію "ON" приводить включення насоса і котла з затримкою 3 хв. з моменту подачі сигналу нагріву, отриманого від будь-якого терморегулятора, підключеного до центру комутації.
- Установка джампера в позицію "OFF" приводить негайне включення насоса і котла.

- BG:** "ON" позицията активира изходите за помпата и котела със закъснение от 3 минути, след като е подаден сигнал от термостатите свързани към клемната шина.
- "OFF" позицията активира незабавно изходите за помпата и котела.
- SK:** Poloha „ON“ aktivuje výstupy čerpadla a kotla s oneskorením 3 minúty potom, ako bol prijatý signál s požiadavkou na vykurovanie z niektorého z termostatov pripojených ku svorkovnici.
- Poloha „OFF“ aktivuje výstupy čerpadla a kotla bez oneskorenia (okamžite).
- CZ:** ON "aktivuje výstupy čerpadla a kotle se zpožděním 3 minuty poté, co byl signál požadavku vytápění přijat z některého z termostátů připojených k svorkovnici.
- „OFF“ okamžitě aktivuje výstupy čerpadla a kotle.

UA: Джампер "Overrun On-Off"

Застосовуються для налаштування затримки вимкнення виходу керуючого насосом в момент припинення нагрівання. За заводських налаштувань - це „ON“

BG: ВКЛ-ИЗКЛ джампер за допълнителна работа

Използва се за активиране на забавяне на изхода на помпата, когато отоплението е постигнато. По подразбиране е "ON".

SK: ON-OFF Overrun jumper (dobeh)

Používá sa na aktiváciu oneskoreného výstupu pre čerpadlo pri vykurovaní. Predvolené nastavenie je „ON“.

CZ: ON-OFF jumper Overrun (doběh)

Používá se k aktivaci zpožděného výstupu čerpadla při plnění topení. Výchozí hodnota je "ON" zapnuto.



- UA:** Установка джампера в позицію "ON" приводить вимкнення насоса з затримкою 3 хв.. Після того як всі терморегулятори перестануть вимагати нагріву.
- Установка джампера в позицію "OFF" приводить негайне виключення насоса, коли останній терморегулятор перестане вимагати нагріву.

- BG:** "ON" позицията изключва изхода на помпата с 3 минутно закъснение, когато всички термостати спрят да подават сигнал за отопление.
- "OFF" позицията изключва изхода на помпата веднага, след като термостатите спрят да подават сигнал за отопление.

- SK:** Poloha „ON“ vypne výstup čerpadla s oneskorením 3 minúty potom, ako všetky termostaty prestanú odosielať požiadavku na vykurovanie.
- Poloha „OFF“ okamžite vypne výstup čerpadla, keď všetky termostaty prestanú odosielať požiadavku na vykurovanie.
- CZ:** „ON“ poloha vypne výstup čerpadla se zpožděním 3 minuty potom co všechny termostaty přestanou odesílat signál potřeby vytápění.
- „OFF“ okamžitě vypne výstup čerpadla, potom co všechny termostaty přestanou odesílat signál potřeby vytápění.

Примірні схеми підключення

Схема на свързване

Сchéma zapojenia

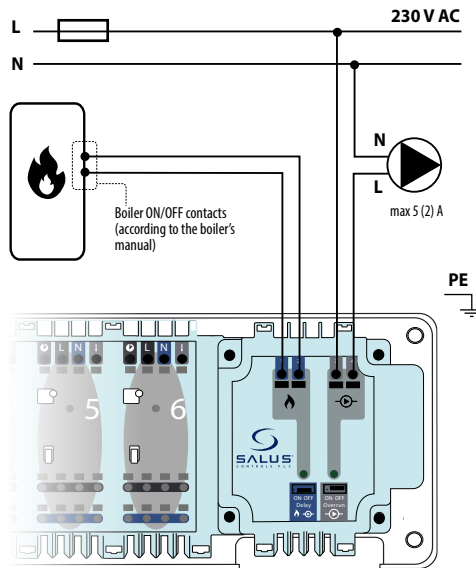
Сchéma zapojení

UA: СПОСІБ УПРАВЛІННЯ НАСОСОМ І КОТЛОМ

BG: УПРАВЛЕНИЕ НА ПОМПА И КОТЕЛ

SK: OVLÁDANIE ČERPADLA A KOTLA

CZ: OVLÁDÁNÍ ČERPADLA A KOTLE



ВСТАНОВЛЕННЯ ДОДАТКОВОГО МОДУЛЯ



ИНСТАЛАЦИЯ НА ДОПЪЛНИТЕЛЕН МОДУЛ PLO6 ИЛИ PLO7



INŠTALÁCIA ROZŠIROVACIEHO MODULU



INSTALACE ROZŠÍŘOVACÍHO MODULU

1



UA: Зніміть верхню кришку центру комутації.

BG: Свалете предния капак на клемната шина.

SK: Odstráňte horný kryt centrálnej svorkovnice.

CZ: Odstraňte horní kryt centrální svorkovnice.



UA: Увага: Виконуйте монтаж тільки при відключеній напрузі живлення!



BG: Забележка: Преди свързването на модул PLO6 или PLO7, спрете захранването към KLO6 клемната шина.



SK: Poznámka: Pred pripojením modulu odpojte svorkovnicu KLO6 od zdroja napájania.



CZ: POZNÁMKA: Před připojením modulu odpojte hlavní napájení od svorkovnice KLO6.

2



UA: Встановіть модуль в призначене для нього місце.

BG: Свържете модул PLO6 или PLO7 към буксата.

SK: Pripojte modul PLO7 k sériovému konektoru.

CZ: Pripojte modul PLO7 k sériovému konektoru.

3



UA: Переконайтеся, що всі дроти підключені правильно потім прикрутіть верхню кришку і підключіть живлення 230 V - зелений світлодіод "Power" засвітиться.

BG: Уверете се, че всички проводници са правилно свързани, монтирайте предния капак и включете клемната шина - зеленият индикатор "Power" ще светне.

SK: Uistite sa, že všetky vodiče sú pripojené správne, nasadte späť horný kryt centrálnej svorkovnice a zapnite napájanie. Rozsvieti sa zelená LED dióda – kontrolka napájania.

CZ: Ujistěte se, že všechny vodiče jsou správně připojeny, nasadte zpět horní kryt a zapněte napájení - zelená kontrolka "Napájení" se rozsvítí.