



Manual

PRODUCER:
SALUS Controls Plc Units
8-10 Northfield Business
Park Forge Way,
Parkgate, Rotherham S60
1SD, United Kingdom



www.saluscontrols.com

SALUS Controls is a member of the Computime Group.
Maintaining a policy of continuous product development SALUS Controls plc reserve the right to change specification, design and materials of products listed in this brochure without prior notice.

Aprašymas

PL07 modulis padidina KL06 bloko funkcionalumą. Skirtas valdyti cirkuliacinį siurbliį ir katilą naudojant be įtampos veikiančius COM/NO išvesties kontaktus. COM/NO kontaktai uždaromi, kai kuris nors iš reguliatorių, prijungtų prie KL06 230V bloko, informuoja apie šilumos poreikį. Tačiau atidaromi, kai prie bloko prijungti reguliatoriai nebesignalizuoja apie šildymo poreikį.

Produkto atitiktis

Direktyvos: Elektromagnetinio suderinamumo direktyva EMS 2014/30/ES, Žemosios įtampos direktyva LVD 2014/35/ES ir RoHS direktyva 2011/65/ES. Visą informaciją galite rasti interneto svetainėje www.saluslegal.com

⚠ Sauga

Naudokite pagal Jūsų šalyje ir ES galiojančius teisės aktus. Prietaisas turi būti naudojamas pagal jo paskirtį ir saugomas nuo drėgmės. Prietaisas skirtas naudoti tik patalpose. Montavimo darbus turi atlikti kvalifikuotas asmuo, laikydamasis konkrečioje šalyje ir ES teritorijoje galiojančių taisyklių.

Prieš atikdami kokius nors veiksmus su elektros energija (laidų prijungimas, įrangos montavimas, ir t.t.) patikrinkite, ar blokas nėra prijungtas prie elektros tinklo! Įrangą privalo sumontuoti asmuo, turintis tinkamą elektros specialisto pažymėjimą! Netinkamas laidų prijungimas gali būti centrinio bloko ar modulio gedimo priežastis. Blokas ir modulis negali būti naudojami drėgmės kondensacijos ir vandens poveikio sąlygomis.

➔ Įvads

PL07 modulis palielina KL06 magistrinės funkcionalitą. Ir paredžets cirkuliacijas sukna un katla vadibai, izmantuojot bezsprieguma COM/NO izejas kontaktus. COM/NO kontakti tiek aizvėrti, kad kads no magistrālei KL06 230V pievienotajiem regulatoriem signalizē siltuma pieprasījumu. Un atveras, kad magistrālei pievienoti regulatori pārstāj signalizēt sildīšanas nepieciešamību.

Produkto atbilstība

Direktīvas: Elektromagnētiskās saderības direktīva EMC 2014/30/ES, zema sprieguma direktīva LVD 2014/35/ES un RoHS direktīva 2011/65/ES. Pilna informācija ir pieejama vietnē www.saluslegal.com

⚠ Drošība

Izmantojiet saskaņā ar attiecīgajā valstī un ES spēkā esošajiem noteikumiem. Jālieto ierīce atbilstoši paredzētajam lietojumam, saglabājot to sausu. Produkts paredzēts lietošanai tikai ēku iekšā. Uzstādīšana jāveic kvalificētai personai saskaņā ar attiecīgajā valstī un ES spēkā esošajiem noteikumiem.

Pirms jebkuru darbu, savienotu ar barošanu (vadu pieslēgšana, ierīces instalēšana utt.), uzsāšanas pārbaudiet, vai magistrāle nav pieslēgta pie elektroapgādes! Montāžu var veikt tikai persona ar attiecīgām elektrības tiesībām. Nepareizs vadu savienojums var sabojāt centrālo magistrāli un moduli. Magistrāli un moduli nedrīkst izmantot ūdens tvaiku kondensācijas apstākļos un ūdens ietekmes apstākļos.

Tutvustus

PL07 moodul laiendab KL06 kontrolleri funktsionaalsust. Moodulit kasutatakse pumba ja katla juhtimiseks pingevabade COM/NO kontaktide abil. Kui mõni KL06 230 V-ga ühendatud termostaadidest teatab kütmissvajadusest, suletakse COM/NO kontaktid. COM/NO kontaktid avanevad, kui kontrolleriiga ühendatud termostaadid lõpetavad küttesignaali saatmise.

Toote vastavus

See toode vastab järgmistele EL-i direktiivide põhinõuetele ja muudele asjakohastele sätetele: EMC 2014/30/EL, madalpinge-direktiiv LVD 2014/35/EL, RoHS direktiiv 2011/65/EL. EL-i vastavusdeklaratsiooni täistekst on saadaval järgmisel veebilehel: www.saluslegal.com

⚠ Ohutusteave

Kasutage vastavalt riiklikele ja EL-i õigusaktide sätetele. Kasutage seadet ettenähtud viisil, hoides seda kuivana. Seade on mõeldud kasutamiseks ainult sisetingimustes. Paigaldamise peab läbi viima kvalifitseeritud isik vastavalt siseriiklikele ja EL-i õigusaktide sätetele.

Enne toiteallikaga seotud toiminguid (juhtmete ühendamine, seadme paigaldamine jne) veenduge, et seadmed ei ole ühendatud ühegi toiteallikaga. Paigaldamise peab läbi viima kvalifitseeritud isik. Juhtmete vale ühendamine võib juhtmistekeskust kahjustada. Moodulit ei tohi kasutada veeauru kondenseerumise tingimustes ega vee all.

Пользовательский интерфейс

Techniniai duomenys

Tehniskie parametri

Tehniline teave

RUS:

Питание	от центра коммутации KL06-M
Максимальная нагрузка	5 (2) A
Выходы	2 x реле NO/COM
Размеры [мм]	70 x 80 x 20

LT:

Energijos tiekimas	iš KL06 bloko
Maksimali apkrova	5 (2) A
Išėjimai	2 x NO/COM relės
Matmenys [mm]	70 x 80 x 20

LV:

Elektroapgāde	no magistrāles KL06
Maksimāls noslogojums	5 (2) A
Izejas	2 x relejs NO/COM
Izmēri [mm]	70 x 80 x 20

EST:

Toiteallikas	KL06 kontrollierist
Max koormus	5 (2) A
Väljundid	2 x NO/COM relee
Mõõdud [mm]	70 x 80 x 20

Клемма для подключения дополнительных модулей

Клеммы используются для подключения к центру коммутации KL06-M дополнительных модулей PL07. Благодаря тому вы получаете дополнительные функции - управление насосом и котлом. Модули питаются от центра коммутации.

Jungtis papildomam moduliu prijungti

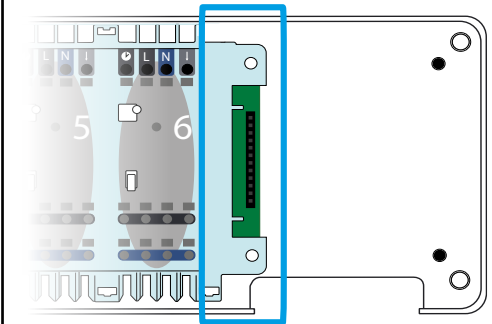
Leidžia palaikyti ryšį tarp KL06 bloko ir PL07 modulio. Prijungto komplekto funkcionalumas apima ir papildomo siurblio ir katilo valdymą. Energija moduliu tiekama iš bloko.

➔ Savienotājs papildu moduļa pievienošanai

To izmanto sazināi starp KL06 maģistrāli un PL07 moduli. Kombinētā komplekta funkcionalitātē tiek paplašināta sūkņa un katla papildu apkalpošanai. Modulis tiek barots no maģistrāles.

Jadaport moodulitele PL06 ja PL07

Tagab sideme KL06 kontrolleri ja PL07 mooduli vahel. KL06 kontrollier + PL07 moodul laiendab funktsionaalsust ning võimaldab lisaks pumba ja katla juhtmist. PL07 mooduli toiteallikaks on kontrollier.



Описание джампер

Trumpiklių aprašymas

Džemperu apraksts

Ühendusjuhtmete kirjeldus

RUS: Джампер "Delay On-Off"

Используются для настройки задержки включения выходов управляющих насосом и котлом. По заводским настройкам - это "ON".

LT: Trumpiklis ON-OFF Delay

Leidžia nustatyti cirkuliacinio siurblio ir katilo valdymo išėjimų įjungimo delsą. Gamyklinis nustatymas - „ON“.

LV: ON-OFF Delay džemperis

To lieto, lai iestatītu ieslēgšanas kavēšanu izejām, kas kontrolē cirkulācijas sūkni un katlu. Rūpnieciskis iestādījums ir "ON".

EST: ON-OFF viivituskäviti

Kasutatakse pumba ja katla viivitusväljundi aktiveerimiseks. Vaikimisi on see asendis „ON” (sees).



- **UA:** Установка джампера в позицию "ON" вызывает включение насоса и котла с задержкой 3 мин. с момента подачи сигнала нагрева, полученного от любого терморегулятора, подключенного к центру коммутации.
- Установка джампера в позицию "OFF" вызывает немедленное включение насоса и котла.

- **LT:** Nustačius padėtį „ON“, cirkuliacinio siurblio ir katilo išėjimai įjungiami po 3 minučių nuo šildymo signalo gavimo iš bet kurio iš reguliatorių, prijungtų prie bloko.
- Nustačius padėtį „OFF“, cirkuliacinio siurblio ir katilo išėjimai įjungiami iš karto.
- **LV:** Ja iestādījums ir "ON", cirkulācijas sūkņa un katla izejas tiek aktivizētas ar 3 minūšu aizkavēšanos pēc tam, kad ir saņemts apsildes signāls no jebkura regulatora, kas savienots ar maģistrāli.
- Iestatījums pozīcijā "OFF" izraisa tūlītēju cirkulācijas sūkņa un katla izejas aktivizēšanu.
- **EST:** Asend „ON“ (sees) aktiveerib pumba ja katla väljundid 3-minutilise viivitusena pärast seda, kui ükskõik milline kontrolloriga ühendatud termostaat on edastanud küttesignaali.
- Asend „OFF“ (väljas) põhjustab pumba ja katla väljundite viivitamatut aktiveerimise.

RUS: Джампер "Overrun On-Off"

Используются для настройки задержки выключения выхода управляющего насосом в момент прекращения нагрева. По заводским настройкам - это "ON".

LT: Trumpiklis ON-OFF Overrun

Leidžia nustatyti siurblio valdymo išėjimo išjungimo delsą šildymo nutraukimo atveju. Gamyklinis nustatymas - „ON“.

LV: ON-OFF Overrun džemperis

To izmanto, lai iestatītu sūkņa vadības izejas izslēgšanas aizkavi, kad apsilde tiek pārtraukta. Rūpnieciskis iestādījums ir "ON".

EST: ON-OFF viitkäviti

Kasutatakse pumba viivitusväljundi aktiveerimiseks, kui sobiv küttestase on saavutatud. Vaikimisi on see asendis „ON“ (sees).



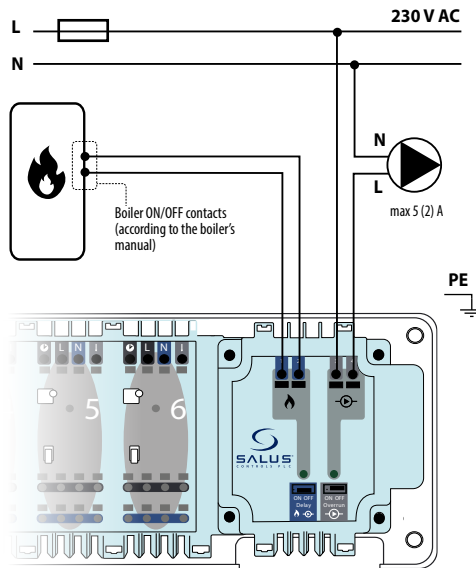
- **RUS:** Установка джампера в позицию "ON" вызывает выключение насоса с задержкой 3 мин., после того как все терморегуляторы перестанут требовать нагрева.
- Установка джампера в позицию "OFF" вызывает немедленное выключение насоса, когда последний терморегулятор перестанет требовать нагрева.

- **LT:** Nustačius padėtį „ON“, siurblys išjungiamas po 3 minučių, kai visi reguliatoriai nebesignalizuoja apie šildymo poreikį.
- Nustačius padėtį „OFF“, siurblio išėjimas išjungiamas iš karto, gavęs signalą iš bloko apie šildymo nutraukimą.

- **LV:** Ja iestādījums ir "ON", sūkņis tiek izslēgts ar 3 minūšu aizkavēšanos, kad visi regulatori vairs nedod signālu par apkures nepieciešamību.
- Iestatījums pozīcijā "OFF" izraisa tūlītēju sūkņa izejas izslēgšanu pēc signāla no maģistrāles, lai pārtrauktu sildīšanu.
- **EST:** Kui kõigi termostaatide kütmissvajadus lõpeb, lülitub pump „ON“ režiimi korral 3-minutilise viivitusena välja.
- Kui kõigi termostaatide kütmissvajadus lõpeb, lülitub pump „OFF“ režiimi korral kohe välja.

Примерные схемы подключения Prijungimo schema Pieslēguma shēma Elektriskeemid

RUS: СПОСОБ УПРАВЛЕНИЯ НАСОСОМ И КОТЛОМ LT: SIURBLIO IR KATILO VALDYMO BŪDAS LV: SŪKŅA UN KATLA VADĪBAS VEIDS EST: PUMBA JA KATLA JUHTIMINE



УСТАНОВКА ДОПОЛНИТЕЛЬНОГО МОДУЛЯ PAPILDOMO MODULIO ĮRENGIMAS BLOKE PAPILDU MODULŲ UZSTĀDĪŠANA MAĢISTRĀLĒ LISAMOODULU PAIGALDAMINE

1



RUS: Снимите верхнюю крышку центра коммутации.

LT: Nuimkite viršutinį bloko dangtį.

LV: Noņemiet maģistrāles augšējo vāku.

EST: Eemaldage kontrolleri korpuse ülaosa.

Внимание: Выполняйте монтаж только при отключенном напряжении питания!

Dēmesio: Prieš pradėdami modulio montavimą, atjunkite bloko maitinimo šaltinį!

Piezīme: Pirms moduļa uzstādīšanas atvienojiet maģistrāles strāvas padevi!

Mārkus: enne moduļi ūhendamist ūhendage KL06 kontrolleri toiteallikast lahti.

2



RUS: Установите модуль в предназначенное для него место.

LT: Prijunkite modulį prie nuosekliosios jungties.

LV: Pievienojiet moduli seriālajam interfeisam.

EST: Ūhendage modulul jadapordiga.

3



RUS: Убедитесь, что все провода подключены правильно, затем прикрутите верхнюю крышку и подключите питание 230 V - зелёный светодиод "Power" засветится.

LT: Įsitikinę, kad visi laidai tinkamai prijungti, sumontuokite viršutinį dangtį ir prijunkite bloką prie 230 V maitinimo šaltinio - užsidega žalias „Power“ diodas.

LV: Pēc tam, kad esat pārliecinājies, ka visi vadi ir pareizi savienoti, uzstādiēt augšējo vāku un pievienojiet maģistrāli 230V barošanas avota - iedegsies zaļā "Power" diode.

EST: Veenduge, et kõik juhtmed on korralikult ühendatud, kinnitage pealmine kate ja lülitage kontrolleri sisse – roheline LED-mārgutuli „Power“ süttib.