



PRODUCER:
SALUS Controls Plc Units 8-10 Northfield
Business Park Forge Way, Parkgate,
Rotherham S60 1SD, United Kingdom



www.saluscontrols.com

Η SALUS Controls αποτελεί μέρος της Computime Group Limited.

Σύμφωνα με την πολιτική ανάπτυξης προϊόντων, η SALUS Controls plc διατηρεί το δικαίωμα να αλλάξει τις προδιαγραφές, το σχέδιο και τα υλικά που χρησιμοποιούνται για την κατασκευή των προϊόντων που παρουσιάζονται στο παρόν εγχειρίδιο, χωρίς προηγούμενη ειδοποίηση.



Τεχνικά χαρακτηριστικά

Τροφοδοσία	από το κέντρο καλωδίωσης KLO6
Μέγιστο φορτίο	5 (2) A
Εξοδοι	2 x ρελέ NO/COM
Διαστάσεις [mm]	70 x 80 x 20

Εισαγωγή

Η μονάδα PL07 αυξάνει τη λειτουργικότητα του κέντρου καλωδίωσης KLO6. Χρησιμοποιείται για τον έλεγχο μίας αντλίας κυκλοφορίας και λέβητα με τη χρήση επαφών εξόδου χωρίς τάση COM/NO. Οι επαφές COM/NO κλείνουν όταν οποιοσδήποτε από τους θερμοστάτες που είναι συνδεδεμένοι στο κέντρο καλωδίωσης KLO6 230V δηλώσουν την ανάγκη για θερμότητα. Αντιθέτως ανοίγουν, όταν οι συνδεδεμένοι θερμοστάτες στο κέντρο σταματούν να έχουν την ανάγκη για θέρμανση.

Συμμόρφωση προϊόντος

Οδηγίες: Οδηγία Ηλεκτρομαγνητικής Συμβατότητας EMC 2014/30/EE, Οδηγία Χαμηλής Τάσης LVD 2014/35/EE και Οδηγία RoHS 2011/65/EE. Οι πλήρεις πληροφορίες είναι διαθέσιμες στην ηλεκτρονική διεύθυνση www.saluslegal.com



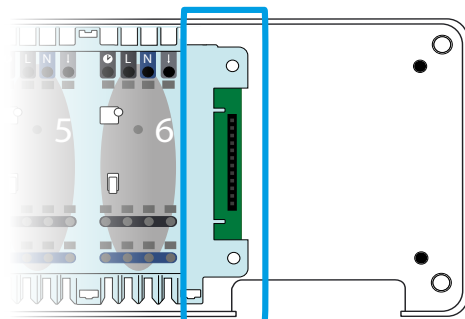
Ασφάλεια

Χρησιμοποιήστε σύμφωνα με τους ισχύοντες κανονισμούς της εν λόγω χώρας και της ΕΕ. Χρησιμοποιήστε τη συσκευή σύμφωνα με τον σκοπό που προορίζεται, αποφεύγοντας την έκθεσή της στην υγρασία. Το προϊόν προορίζεται μόνο για εσωτερική χρήση. Η εγκατάσταση πρέπει να γίνεται από εξειδικευμένο άτομο, σύμφωνα με τους ισχύοντες κανόνες της εν λόγω χώρας και της ΕΕ.

Πριν από οποιαδήποτε ενέργεια σχετική με την παροχή ηλεκτρικού ρεύματος (σύνδεση καλωδίων, εγκατάσταση συσκευής κ.α.) βεβαιωθείτε ότι το κέντρο καλωδίωσης δεν είναι συνδεδεμένο στο ηλεκτρικό δίκτυο. Η εγκατάσταση πρέπει να γίνεται από άτομο που κατέχει την κατάλληλη άδεια ηλεκτρολόγου. Η λανθασμένη σύνδεση των καλωδίων ενδέχεται να προκαλέσει ζημιά στο κέντρο καλωδίωσης και στη μονάδα. Το κέντρο καλωδίωσης και η μονάδα δεν μπορούν να χρησιμοποιηθούν σε συνθήκες παρουσίας συμπύκνωσης υδρατμών και έκθεσης σε νερό.

Σειριακός σύνδεσμος για πρόσθετη μονάδα

Χρησιμοποιείται για την επικοινωνία μεταξύ του κέντρου καλωδίωσης KLO6 και της μονάδας PL07. Η λειτουργικότητα του συνδεδεμένου σετ αυξάνεται στην επιπλέον λειτουργία της αντλίας και του λέβητα. Η ομάδα τροφοδοτείται από το κέντρο καλωδίωσης.



Περιγραφή βραχυκυκλωτήρων

Βραχυκυκλωτήρας ON-OFF Delay

Χρησιμοποιείται για τη ρύθμιση της καθυστέρησης ενεργοποίησης των εξόδων που ελέγχουν την αντλία κυκλοφορίας και τον λέβητα. Η εργοστασιακή ρύθμιση είναι «ON».



- Η ρύθμιση στη θέση «ON» προκαλεί την ενεργοποίηση των εξόδων της αντλίας κυκλοφορίας και του λέβητα με καθυστέρηση 3 λεπτών μετά τη λήψη σήματος θέρμανσης από οποιονδήποτε από τους θερμοστάτες που είναι συνδεδεμένοι στο κέντρο καλωδίωσης.
- Η ρύθμιση σε θέση «OFF» ενεργοποιεί άμεσα τις εξόδους της αντλίας κυκλοφορίας και του λέβητα.

Βραχυκυκλωτήρας ON-OFF Overrun

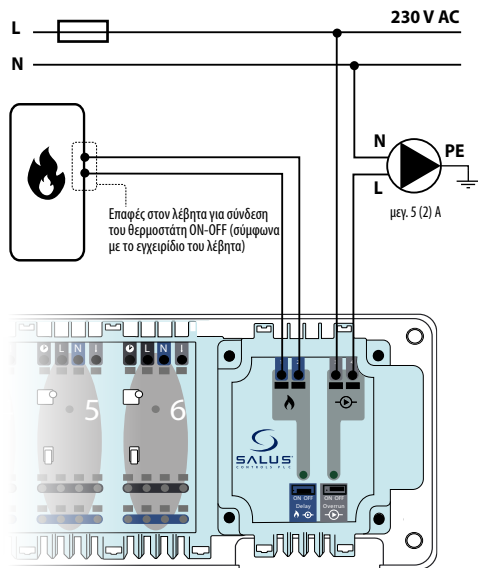
Χρησιμοποιείται για τη ρύθμιση καθυστέρησης απενεργοποίησης της εξόδου ελέγχου της αντλίας όταν διακόπτεται η θέρμανση. Η εργοστασιακή ρύθμιση είναι «ON».



- Η ρύθμιση σε θέση «ON» απενεργοποιεί την αντλία με καθυστέρηση 3 λεπτών, όταν όλοι οι θερμοστάτες σταματούν να σηματοδοτούν την ανάγκη για θέρμανση.
- Η ρύθμιση σε θέση «OFF» απενεργοποιεί άμεσα την έξοδο της αντλίας μετά από σήμα από το κέντρο για διακοπή της θέρμανσης.

Διάγραμμα συνδεσμολογίας

ΤΡΟΠΟΣ ΕΛΕΓΧΟΥ ΑΝΤΛΙΑΣ ΚΑΙ ΛΕΒΗΤΑ



ΕΓΚΑΤΑΣΤΑΣΗ ΠΡΟΣΘΕΤΗΣ ΜΟΝΑΔΑΣ

1



Αφαιρέστε το επάνω κάλυμμα του κέντρου καλωδίωσης.



Σημείωση: Πριν προχωρήσετε στην εγκατάσταση της μονάδας, αποσυνδέστε το κέντρο καλωδίωσης από την παροχή ρεύματος!

2



Συνδέστε τη μονάδα στον σειριακό σύνδεσμο.

3



Αφού βεβαιωθείτε ότι όλα τα καλώδια είναι σωστά συνδεδεμένα, τοποθετήστε το επάνω κάλυμμα και συνδέστε το κέντρο στην παροχή ρεύματος 230 V – θα ανάψει η πράσινη διόδος «Power».