

MP200A

Pompă de recirculare



Pompele de recirculare din seria SALUS MPA sunt utilizate în principal în sistemele de încălzire și apă caldă menajeră.

Acest tip de pompă este echipată cu motor cu magnet permanent și controler de presiune diferențială, capabil să regleze automat și continuu performanța motorului pentru a satisface nevoile reale ale sistemului. Această pompă este echipată cu un panou de control pe partea din față pentru o utilizare ușoară de către utilizatori.

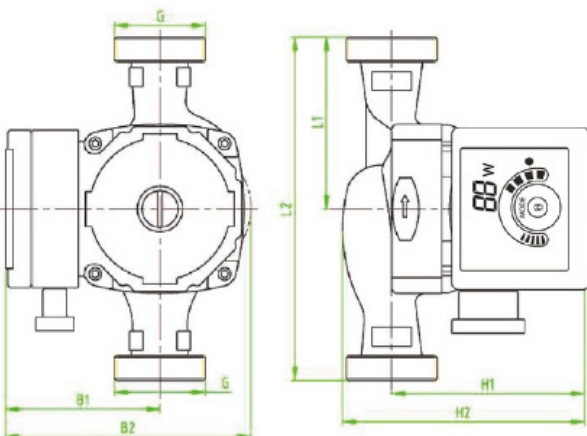
Caracteristici

- În conformitate cu directivele EuP
- Eficiență energetic asigurând economie de energie considerabilă
- Operare cu viteză variabilă sau fixă- o singură pompă pentru orice tip de situație
- Sistem „Plug and Pump” – nu este nevoie să deschideți cutia de borne
- Instalare și inițializare simplă
- Mod Auto sau Manual
- Zgomot redus
- Setări din fabrică, care pot fi folosite la majoritatea aplicațiilor fără a mai fi nevoie de modificări
- 3 viteze

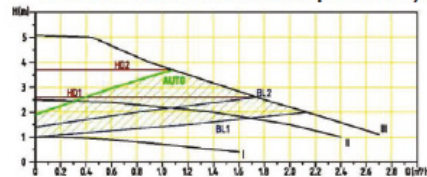
Date tehnice

Alimentare	230V
Conexiuni	L - Fază N - Nul E - Împământare
Grad de protecție	IP42
Înălțime maximă pompare	6 mCA
Debit maxim	3 m ³ /h
Putere	5-45 W
Distanța între racorduri	130 mm
Greutate	2 Kg
Diametru racord	40 DN
Presiunea Nominală	10 Bar
Amperaj minim	0.05 A
Amperaj maxim	0.38 A

Diagramă de conectare



SALUS MP100A 5mca Curba de performanță



SALUS MP100A 5mca Curba de performanță

