

SOLAR SYSTEM

Wechselrichter mit
48VDC & 125VDC
Batteriespeicher

Über dieses Produkt...

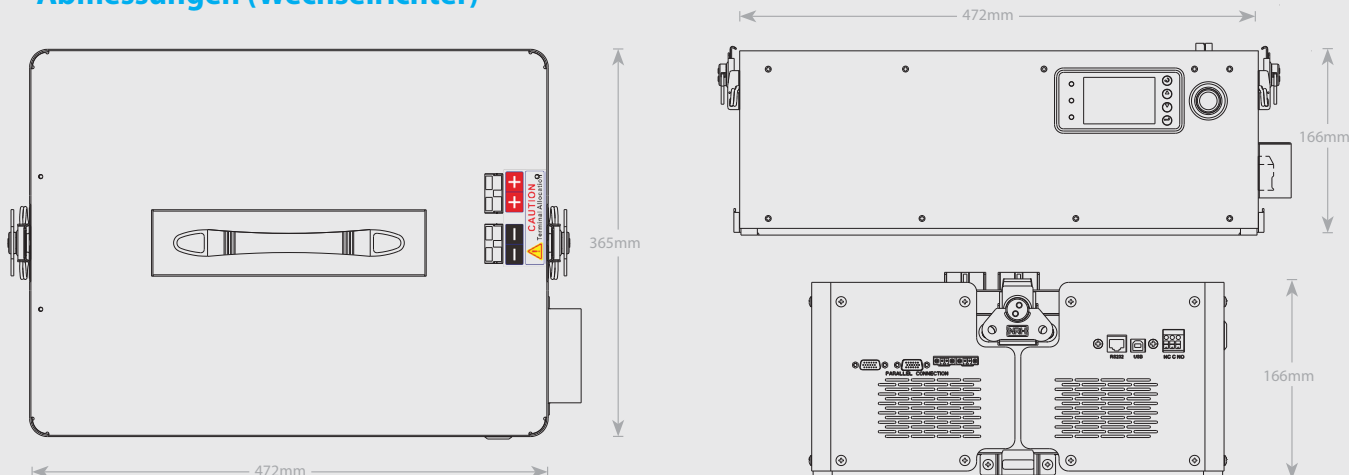
Das SALUS-Solarsystem bietet mit seinen 48VDC- und 125VDC-Modellen, die sowohl in einphasigen 8kW- als auch in dreiphasigen 10kW-Konfigurationen erhältlich sind, einen fortschrittlichen Wechselrichter mit Batteriespeicherlösungen. Diese Systeme sind so konzipiert, dass sie die Sonnenenergie effizient nutzen und eine zuverlässige Stromquelle für Ihr Haus darstellen, während sie gleichzeitig überschüssige Energie in das Netz zurückspeisen. Das intelligente Managementsystem stellt sicher, dass der Strombedarf Ihres Hauses zuerst gedeckt wird, indem die gespeicherte Solarenergie für den Betrieb von Geräten und Anlagen genutzt wird. Wenn der Strombedarf niedrig ist, lädt das System automatisch die Batterie auf und speichert die Energie für den späteren Gebrauch. Dadurch wird nicht nur die Energieunabhängigkeit erhöht, sondern auch der Energieverbrauch optimiert, so dass Hausbesitzer ihre Abhängigkeit vom Stromnetz verringern und ihre Energiekosten senken können. Mit dem SALUS Solar System können Sie eine nachhaltige und effiziente Energielösung nutzen, die auf die Bedürfnisse Ihres Haushalts zugeschnitten ist.



Merkmale

- 5kW Lithium-Polymer-Backup-Batterien
- Hybrid-Solarwechselrichter kompatibel mit Lithium-Polymer-Batterien
- 2 Modelle - 8kW Einphasen-Wechselrichter und 10kW 3-Phasen-Wechselrichter
- Speist das Netz, den Hausstrom und lädt die Batterie nach Bedarf
- Niederspannung - kompatibel mit einphasigen Wechselrichtern
- Hochspannung - kompatibel mit 3-Phasen-Wechselrichtern
- Inklusive Ein-Aus-Schalter und LEDs zur Anzeige von Kapazität und Alarmstatus

Abmessungen (Wechselrichter)



Solar-Wechselrichter 5KW - Technische Daten

Spezifikation des Eingangs

Haupteingang	Nenneingangsspannung (Vac)	220V
	Eingangsspannungsbereich (Vac)	170V --- 280V
	Phase	3 Leiter einphasig (1L+N+PE)
	Eingangsfrequenzbereich (Hz)	50 / 60Hz ± 10%
	Eingangsleistungsfaktor (PF)	1.0.
Seite Eingang	Spannung, Frequenz	220V 50 / 60Hz ± 10%
	Umschaltzeit	Wechselrichter / Umschaltzeit: 10ms
	Solarstrom-Eingangsleistung	DC120V~450V, 5760W (Max.)

Spezifikation des Ausgangs

Spannung des Solarstrom-Wechselrichters (Vac)	220V / 230V / 240V ± 1% (stabile Belastung)
Ausgangsleistungsfaktor (PF)	1.0
Nennleistung	Pro Stapel 5KW, bei Doppelaufstapelung erhöht sich die Nennleistung entsprechend
Frequenz (Hz)	50 / 60Hz ± 10%
Ausgangswellenform	THDV < 1% (rein lineare Belastung)
Harmonische Verzerrung	<1% (lineare Belastung), <3% (nichtlineare Belastung)
Seitlicher Ausgang	170V — 280V
Dynamische Lastspannungstransienten	Dynamische Lastspannungstransienten (0-100%)<5%, sofortige Erholung <10ms
Gesamtwirkungsgrad	≥96% (100% Belastung)
Überlastkontrolle	105%-110% : 15s Abschaltung : 125% : 10s Abschaltung : >150% : 0,5s Abschaltung

Batterie-Spezifikation

Wählen Sie Akkutyp, Zellenanzahl, Spannung, Ladestrom	LiFePo4 / NMC
Nennspannung des Akkus (Vdc)	48.0V
Ladestrom (A)	10A-120A einstellbar

LCD-Anzeige und Einstellung

LCD-Anzeige	Solarleistung, PV-Spannung, Batteriespannung, Ladeleistung, Ladestrom, Wechselrichterspannung
Stapel auf Kapazitätseinstellung	P1-P9 Erhöhung der Leistung / Wechsel von einphasig auf 3-phasig
Andere Funktionseinstellungen	Vorrangige Last: Strom, Solarstrom, Batterie Einstellung für Stacking, Netzanschluss, Laden, Batteriespezifikation usw.

Arbeitsumgebung

Arbeitstemperatur (°C)	-20°C~55°C
Empfohlene Temperatur (°C)	-20°C~25°C
Lagertemperatur (°C)	-30°C~70°C
Luftfeuchtigkeit	30%~95% kein Frost
Arbeitshöhe	<1000m. Wenn höher, muss die Leistung für die Verwendung gemäß GB/T3859.2 reduziert werden.
Rauschen (dB)	<55db (1 Meter Reichweite)

Kommunikation

Kommunikationsanschluss	RS232 \ RS485 \ Bluetooth \ Wi-Fi
Anzeige der Kommunikation	Betriebszustand der Solarenergie \ Betriebszustand des PV-Generators

Produkt Abmessungen

Abmessungen	D522 * W365 * H166mm
Nettogewicht (KG)	15.0KG

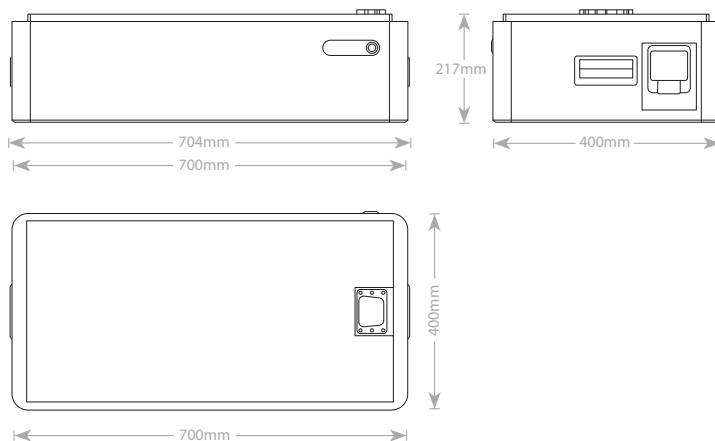
Andere Spezifikation

Anschluss	Anderson 50A Hotplug-Steckverbinder mit farbkodiertem, narrensicherem Design, duale + und duale - Klemmen unterstützen bis zu 100A Strom, erfüllen CE und UL Zertifizierung
-----------	-----------------------------------------------------------------------------------------------------------------------------------------------------------------------------

Batteriespezifikationen - Technische Daten

	SPEZIFIKATIONEN	REMARK
Standard-Kapazität für montierte Zellen bei Entladung mit 0,2C	≥100Ah	Standard-Entladungsmethode
Mindestkapazität für montierte Zellen bei einer Entladung von 0,2C	≥96Ah	Mindestentladungsmethode
Batteriespannung	51,2V	-
Standard-Ladebedingung	Laden mit (0,5C) 50A Konstantstrom und 57,6V konstanter Spannung, laden bis 57,6V, weiter laden bis der Strom auf ≤0,01C sinkt	Ladespannung: 57,6V±0,2V Ladestrom: (0,5C) 50A
Standard-Entladungsmethode	(0,5C) 50A Konstantstromentladung auf 41,6V	(0,5C) 50A auf 41,6V
Maximaler Ladestrom	Aufladen mit (1C) 100A Konstantstrom und 57,6V konstanter Spannung, Laden auf 57,6V, weiter laden bis der Strom auf ≤0,01C sinkt	Ladespannung: 57,6V±0,2V Ladestrom: (1C) 100A
Maximaler Entladestrom	(2C) 200A Konstantstrom Entladung auf 41,6V,	(2C) 200A bis 41,6V
Betriebstemperatur und relative Luftfeuchtigkeit Bereich	Ladung 0~50°C 60±25%R.H. Entladung -20~55°C 60±25%R.H.	Beim Aufladen bei niedrigen Temperaturen wie unter 0°C, verringern sich Kapazität und Lebensdauer verringern.
Interne Impedanz	Zusammenbau Impedanz ≤ 100mΩ	Messen Sie das rote und schwarze Kabel des Steckers nach dem Zusammenbau

Abmessungen (Batteriekasten)

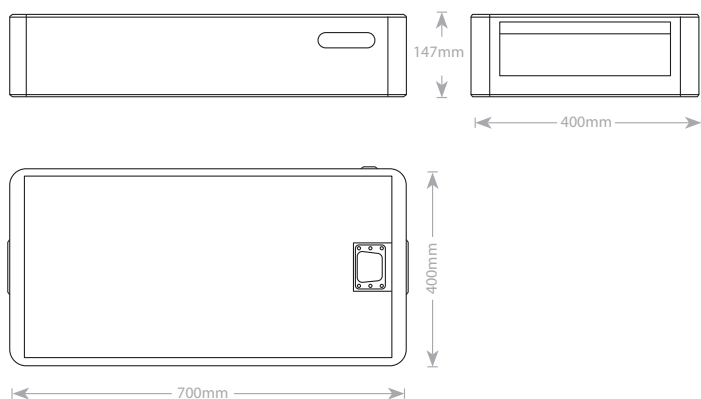


SERIEN	ARTIKEL	ABMESSUNGEN (MM)	TOLERANZ
1	T	147	±1.0
2	W	400	±1.0
3	L	700	±1.0
4	Gesamt Länge	700	±1.0

TEILEBEZEICHNUNG	MENGE	EINHEIT	BEMERKUNG
Batteriekasten	1	Satz	T:2.0 Blech-Spritzlack-Kombi-Batteriekasten
Zelle	16	PCS	Great Power GSP42173130F 3.2V 100AH
PCM	1	PCS	P16S150A-PW31333-20A-ZJ
Wasserdichte Box	1	PCS	3-bit transparente wasserdichte Fensterabdeckung (CG-0403)
Druckknopfschalter	1	PCS	Flachkopf selbstsichernd 22mm
Gleichstrom-Schutzschalter	1	PCS	12V-125V 1P-250A
Laserschweißbolzen	2	PCS	Zylindrischer M8-Bolzen mit geteiltem Sockel 18 mm

BCU Chassis - Technische Daten

Abmessungen (BCU Chassis)

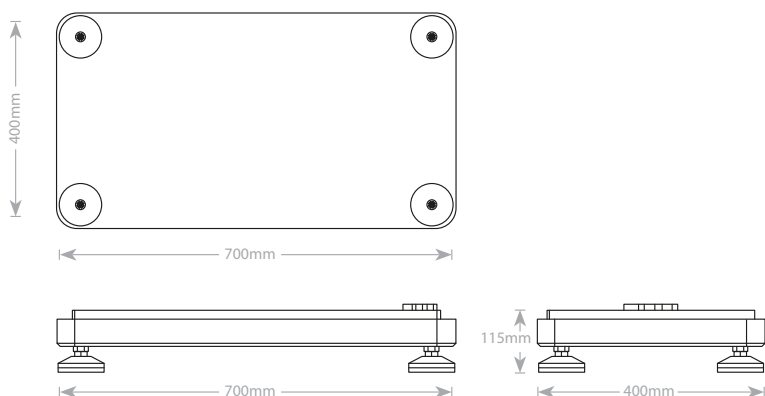


SERIEN	ARTIKEL	ABMESSUNGEN (MM)	TOLERANZ
1	T	147	±1.0
2	W	400	±1.0
3	L	700	±1.0
4	Gesamt Länge	700	±1.0

TEILEBEZEICHNUNG	MENGE	EINHEIT	BEMERKUNG
BCU	1	Satz	T:2.0 Kombibatteriekasten aus Blech mit Sprühfarbe
Klemmenkabel	1	PCS	4+17 Energiespeicherstecker -8.0 Verkabelung des Steckersitzes (unterer Sitz des oberen Kastens)
Klemmenkabel	1	PCS	T95-10+1AWG Schwarz+T95-10 L:590.0±5.0
Klemmenkabel	1	PCS	T95-10+1AWG ROT+T95-10 L:590.0±5.0
Metallbeschläge	1	PCS	Netzwerkabel wasserdichter Stecker und Buchse Abgeschirmter Netzwerkanschluss RJ45
Metallbeschläge	2	PCS	FCC2SI-M1RL-NWF Steckdose für gespeicherte Energie 300A M10 Innengewinde rot
Metallbeschläge	2	PCS	FCC2SI-M1BL-NWF Steckdose 300A M10 Innengewinde schwarz

Basisfahrzeuggestell - Technische Daten

Abmessungen (Basis-Chassis)



SERIEN	ARTIKEL	ABMESSUNGEN (MM)	TOLERANZ
1	T	52	±1.0
2	W	400	±1.0
3	L	700	±1.0
4	Gesamt Dicke	700	±1.0
5	Höhe (einschließlich Stützfuß)	115	±5.0

TEILEBEZEICHNUNG	MENGE	EINHEIT	BEMERKUNG
Grundchassis	1	Satz	T:2.0 Blech-Spritzlack-Kombi-Batteriekasten
Metallbeschläge	4	PCS	Sockelverschraubung
Anschlussdraht	1	PCS	4+17 Energiespeicherstecker -8.0 Sockel (volle Nadel ohne Anschluss)

Solar System Batteriespeicher - Technische Daten

Elektrische und mechanische Spezifikationen

Batterie-Typ	Zelle LiFe
Ladungsaktivierungsspannung	≥44.8V
Kontinuierlicher Ladestrom	150A
Umweltanforderungen	RoHS
Kommunikationsmodus	485/232
Kombinationsmodus	16S
Abmessungen (H x B x T)	217mm x 704mm x 400mm
Entladeschlussspannung	40V
Kontinuierlicher Entladestrom	150A

Betriebstemperatur	-20°C to -75°C
Luftfeuchtigkeit Temperatur	0%--90% RH
Lagertemperatur	-40°C to -85°C
Luftfeuchtigkeit bei Lagerung	0%--90% RH
Kontinuierlicher Strom	150A
Ladung bei Überstrom Schutzwert	160±10A
Der erste Entladungsüberstrom Stromschutzwert	160±10A
Die zweite Entladung über Stromschutzwert	≥180A
Kurzschluss Schutzwert	1800±360A

Überspannungs- und Unterspannungsschutz

	MIN	TYP	MAX	EINHEIT
Überspannung	3.65	3.70	3.75	V
Überspannungsverzögerung	500	1000	1500	mS
Überspannungsauslöser	3.400	3.500	3.600	V
Unterspannung	2.80	2.90	3.00	V
Verzögerung bei Unterspannung	500	1000	1500	mS
Unterspannungsauslösung	2.81	2.91	3.01	V

Überstrom-Ladung

	MIN	TYP	MAX	EINHEIT
Überstrom-Ladeverzögerung	0.7	1	1.3	S

Überstrom-Entladung

	MIN	TYP	MAX	EINHEIT
1. Überstrom Entladeverzögerung	0.7	1	1.3	S
2. Überstrom Entladeverzögerung	/	100	/	mS
Kurzschlusschutz- Verzögerungszeit	/	300	/	uS

Übertemperatur-Ladung

	MIN	TYP	MAX	EINHEIT
Temperatur schutzwert	50	55	60	°C
Temperaturschutz- Auslösewert	48	50	53	°C

Solar System Batteriespeicher - Technische Daten

Untertemperatur-Ladung

	MIN	TYP	MAX	EINHEIT
Temperatur schutzwert	-15	-10	-5	°C
Temperaturschutz-Auslösewert	-11	-8	0	°C

Übertemperaturentladung

	MIN	TYP	MAX	EINHEIT
Temperatur schutzwert	55	60	65	°C
Temperaturschutz-Auslösewert	50	55	60	°C

Untertemperatur Entladung

	MIN	TYP	MAX	EINHEIT
Temperatur schutzwert	-15	-18	-20	°C
Temperaturschutz-Auslösewert	-13	-10	-7	°C

Hochtemperaturschutz des FET (eingebaut)

	MIN	TYP	MAX	EINHEIT
Temperatur schutzwert	105	110	115	°C
Temperaturschutz-Auslösewert	65	70	75	°C

Balance Funktion

	MIN	TYP	MAX	EINHEIT
Einschaltspannung der Ausgleichsfunktion	3.270	3.300	3.330	V
Differenz Öffnungsspannungswert	-	15	-	mV
Ausgleichsstrom	-	-	200	mA
Gleichgewichtsmodell	Leerlauf/Laden/Entladen-Ausgleich			
Typ der Waage	(Gepulstes Modell)			

Steuern & Überwachen von überall...

Mit der SALUS Net Zero App.

Laden Sie sie bei Google Play oder im App Store herunter.



Solarenergie wird an den Wechselrichter übertragen und entweder in den Batterien gespeichert oder ins Netz eingespeist.

Energiedaten können über die App eingesehen werden

Der Dongle sammelt alle Daten darüber, wie viel Energie gespeichert oder ins Netz eingespeist wird, und die Daten werden an die Cloud gesendet.

LED-Anzeigen...

Der SALUS IW10 WiFi Dongle verfügt über 3 zweifarbige LED zur Anzeige des Netzwerkverbindungsstatus Cloud, WiFi und Kommunikation.

CLOUD LED

GRÜNE FARBE - Zeigt an, dass der Dongle mit der Cloud verbunden ist.

ROTE FARBE - Zeigt an, dass der Dongle nicht mit der Cloud verbunden ist.

WiFi LED

GRÜNE FARBE - Zeigt an, dass der Dongle mit dem WiFi-Router verbunden ist.

ROTE FARBE - Zeigt an, dass der Dongle nicht mit dem WiFi-Router verbunden ist.

ORANGE FARBE (blinkt in 1 Sekunde) - zeigt an, dass sich der Dongle im WiFi-Setup-Modus befindet

COMM LED

GRÜNE FARBE - Zeigt an, dass die Kommunikation zwischen dem Dongle und dem Wechselrichter korrekt ist.

ROTE FARBE - zeigt an, dass die Kommunikation zwischen dem Dongle und dem Wechselrichter fehlgeschlagen ist.



Cloud Server...

Der WiFi-Dongle sammelt alle 5 Minuten alle notwendigen Daten vom Wechselrichter und sendet sie an die Cloud, um sie über die mobile App in Form von Diagrammen und Tabellen anzuzeigen.



QR-Code scannen, um das Produkt auf der Website anzuzeigen