

iT700

Älypuhelimella ohjattava termostaatti

Tietoa tästä tuotteesta...

SALUS iT700 -termostaatti on hienostunut laite, joka on suunniteltu nykyaikaiseen mukavuuteen ja tehokkuuteen kodin ilmastoinnissa. Älypuhelin yhteyden ansiosta iT700 antaa käyttäjille mahdollisuuden hallita lämmitys- tai jäähdytysjärjestelmiään lähes mistä tahansa. Tämä joustavuus tarkoittaa, että voit säätää kotisi lämpötila-asetuksia liikkeellä ollessasi ja varmistaa optimaalisen mukavuuden, kun saavut kotiin. Intuiitiivisen sovelluksen käyttöliittymän avulla on helppo ajoittaa päälle/pois-ajat ja aktivoida tehostus nopeaa lämpötilan nostoa varten, ohittaa manuaalisesti nykyiset asetukset tai siirtyä lomatilaaan energian säästämiseksi, kun olet poissa.

iT700-termostaatti yhdistyy saumattomasti uuteen WZ600 WiFi Zigbee -vastaanottimeen, joka ohjaa suoraan kattilaa tai lämpöpumppua. Tämä integraatio ulottuu SALUS Smart Home -ekosysteemiin, jolloin termostaatti voi muodostaa pariliitoksen lisälaitteiden, kuten SR600-älykkäiden releiden ja SP600-älypistokkeiden kanssa. Nämä pariliitokset mahdollistavat sähköpattereiden ja muiden liitettyjen laitteiden kattavan hallinnan, mikä tarjoaa yhtenäisen ja älykkään lämmitysratkaisun.



SALUS Premium Lite -sovelluksella.



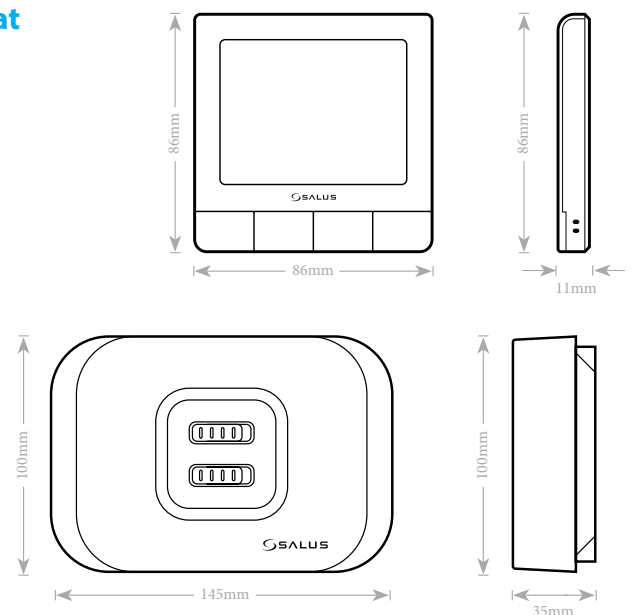
Ominaisuudet

- Yksinkertainen ja nopea asennus
- Ohjaus puhelimesta
- Säädä lämpötilaa milloin ja missä tahansa
- Suuri LCD-näyttö
- Ohjelmoitavissa päivittäin, viikoittain tai 5/2 Appin kautta.
- Kuuluu SALUS Premium Lite -sarjaan, joten integroituu saumattomasti muiden SALUS Smart Home -sarjan tuotteiden kanssa.
- Ohjaa lämmitystä tai jäähdytystä
- Termostaatti vain 11 mm syvä
- 2 vuoden takuu

Tekniset tiedot

Liitettävyyys	ZigBee (2,4 GHz)
Syöttöteho Termostaatin	ladattava litiumioniakku
Tuloteho Vastaanotin	230V AC 50Hz
Viestintä	mobiilisovelluksen kautta
Asetusarvoalue	5 - 35°C lämmitykselle 5 - 40°C jäähdytykseen
Vuokranantajatoiminto	Mahdollisuus lukita sekä termostaatti että vastaanotin.
Takuu	2 vuoden takuu

Mitat



iT700 Termostaatti - Tekniset tiedot

Sähköiset ja mekaaniset tiedot

Liitettävyyys	Paikallinen tiedonsiirto Zigbee 2.4GHz:n kautta.
Syöttöteho	Ladattava litiumioniakku
Painike	Valikkoon pääsy / Validointi
Monikielinen	Käytettävissä olevat kielet - englantia, ranska, saksa, tanska, norja, ruotsi, suomi, romanian, espanja, portugali, espanja, portugali
Akku	750mAh litiumioni (ladattava)
Latausaika	Enintään 24 tuntia ilman aina päällä -toimintoa enintään 48 tuntia aina päällä -toiminnon kanssa
Mitat (korkeus x leveys x syvyys)	86mm x 86mm x 11mm
Materiaali (kotelo)	Valkoinen, kiiltävä muovi
Käyttölämpötila	-20°C - +40°C
Säilytyslämpötila	-30°C - +40°C
Asennus	Seinä- tai työpöytäasennus (työpöydän telakointiaseman avulla)
Turvallisuushyväksyntä	Luokka I
Lämpötilan kalibrointi	Termostaatin lämpötilan kalibrointiominaisuus
Optimaalinen käynnistys / pysäytys	Optimaalinen käynnistys / pysäytys -ominaisuus
Asiakkaan hälytykset	Sähköposti- / tekstiviesti-ilmoitukset
Näytön resoluutiot	Valittavissa olevat lämpötilanäytön resoluutiot
Vuokranantajan toiminto	Termostaatti lukittavissa sovelluksen kautta
Kaksoisohjaus	Ohjaa sekä lämmitys- että jäähdytysjärjestelmää
App-ohjaus	Premium Lite Smart Home -sovelluksen tilaukseton käyttöoikeus.
Paikallinen ohjaus	Painike Vaihtoehtojen selaaminen
Paikallinen pääsy	Täydellinen pääsy paikalliseen valikkoon painikkeella
Latausaika	24 tuntia jokaista 1 - 2 vuotta
Lataus	USB-latauskaapelilla tai valinnaisella telakointiasemalla (myydään erikseen).
Sovellusyhteys	Wi-Fi 2,4 GHz Bluetooth LE:n kautta (käyttöönottoa varten)
Protokolla	Valittavissa olevat lämmityksen ja jäähdytyksen ohjausalgoritmit, mukaan lukien TPI.
Yhteensopivuus	UK Boiler Plus -yhteensopiva
Pariliitos	Termostaatti ja vastaanotin tulevat tehtaalla pariliitettynä ja toimivat paikallisesti heti laatikosta käsin.
Ohjaus	Ohjaus paikallisesti tai etänä SALUS Premium Lite -sovelluksen kautta.
Laajennettavuus	Lisää lisälaitteita, kuten SP600 tai SR600 (yhteensä enintään 16).
Takuu	2 vuoden takuu

WZ600-vastaanotin - Tekniset tiedot

Sähköiset ja mekaaniset tiedot

Liitettävyyys	WiFi 2.4GHz Bluetooth LE (käyttöönottoa varten)
Syöttöteho	230V AC 50Hz
Kytkimen luokitus	16(5) ampeeria
Lähtö	0 - 230V
Kanavat	Yksikanavainen rele, jossa on joustavasti käytettävä voltiton kytkin.
Mitat (L x K x S)	145mm x 100mm x 35mm
Materiaali (kotelo)	Valkoinen, muovi
LED-toiminnot Lämpö/jäähdytysvaatimus	Automaattinen - kiinteä sininen - Internet-yhteys On-Off - kiinteä punainen - lämmöntarve Päällä-pois - kiinteä sininen - jäähdytystarve Päällä-pois - kiinteä vihreä - ei lämpö-/jäähdytystarvetta.
Firmware-päivitys	Firmware-ohjelmiston päivitysmahdollisuus ilman kautta (OTA)
Vuokranantajan toiminto	Voidaan lukita peukaloinnin estämiseksi.
Käyttölämpötila	-20°C - +40°C
Turvallisuushyväksyntä	Luokka I
Takuu	2 vuoden takuu



Ohjaa ja valvo mistä tahansa...

SALUS Premium Lite -sovelluksella.

Lataa se Google Playsta tai App Storesta.



Lämmitys- tai viilennyskutsu lähetetään WiFi:n kautta SALUS Premium -sovelluksesta i7700-termostaattiin.

i7700 termostaatti kutsuu lämpöä kattilasta WZ600-vastaanottimen kautta vesijohtojärjestelmissä.

Tai kutsuu lämpöä tai viilennystä sähkölämmitys- ja ilmastointijärjestelmissä SP600:n ja SR600:n kautta.

Seinäasennus tai pöytä...

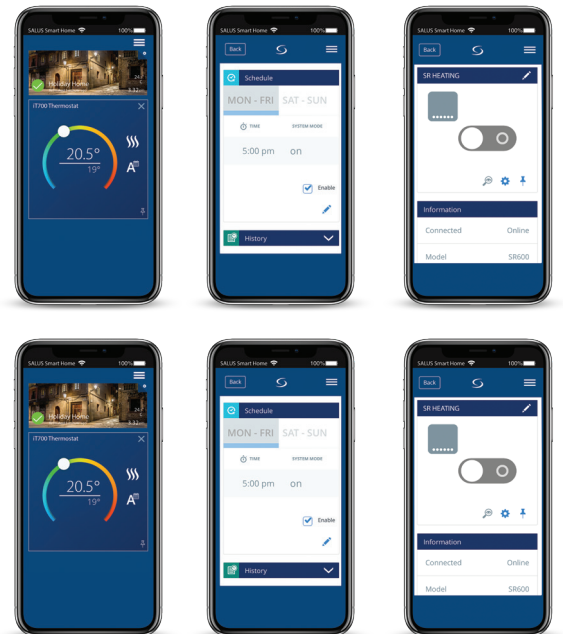
SALUS i7700 -älypuhelimella ohjattava termostaatti tarjoaa monipuoliset asennusvaihtoehdot – se voidaan kiinnittää seinälle tai asettaa pöydälle mukana toimitetun telineen avulla. Sen joustava muotoilu mahdollistaa saumattoman integroinnin mihin tahansa sisustukseen, yhdistämällä tyylikkyuden ja käytännöllisyyden. 750 mAh:n litiumioniakulla toimiva termostaatti tarjoaa jopa kahden vuoden käyttöajan yhdellä latauksella. Tämä poikkeuksellinen akunkesto vähentää huoltotarvetta ja takaa jatkuvan, luotettavan suorituskyvyn, mikä tekee SALUS i7700:sta tehokkaan ja käyttäjäystävällisen ratkaisun moderniin kodin lämpötilan säätelyyn.

i7700-termostaatti asennettuna alustaan (sisältyy pakkaukseen)



Ohjaus sovelluksen kautta

Ohjaa ja valvo helposti puhelimesi.



Skannaa QR Koodi
nähdäksesi Tuote
osoitteessa
Verkkosivusto