

iT700

Termostat ovládaný chytrým telefonem

O tomto produktu...

Termostat SALUS iT700 je sofistikované zařízení navržené pro moderní pohodlí a efektivitu ovládání domácího klimatu. Díky možnosti připojení k chytrému telefonu umožňuje iT700 uživatelům spravovat své systémy vytápění nebo chlazení prakticky odkudkoli. Tato flexibilita znamená, že můžete upravovat nastavení teploty ve své domácnosti na cestách a zajistit si tak optimální pohodlí po příchodu domů. Intuitivní rozhraní aplikace umožňuje snadno naplánovat časy zapnutí/vypnutí, aktivovat funkci boost pro rychlé zvýšení teploty, ručně zrušit stávající nastavení nebo přepnout do prázdninového režimu pro úsporu energie v době vaší nepřítomnosti.

Termostat iT700 lze bez problémů propojit s novým přijímačem WZ600 WiFi Zigbee, který přímo ovládá váš kotel nebo tepelné čerpadlo. Tato integrace se rozšiřuje na ekosystém SALUS Smart Home a umožňuje spárování termostatu s dalšími zařízeními, jako jsou chytrá relé SR600 a chytré zásuvky SP600. Tato spárování umožňují komplexní ovládání elektrických radiátorů a dalších připojených spotřebičů a poskytují ucelené a inteligentní řešení vytápění.



Part of the SALUS Smart Home Range



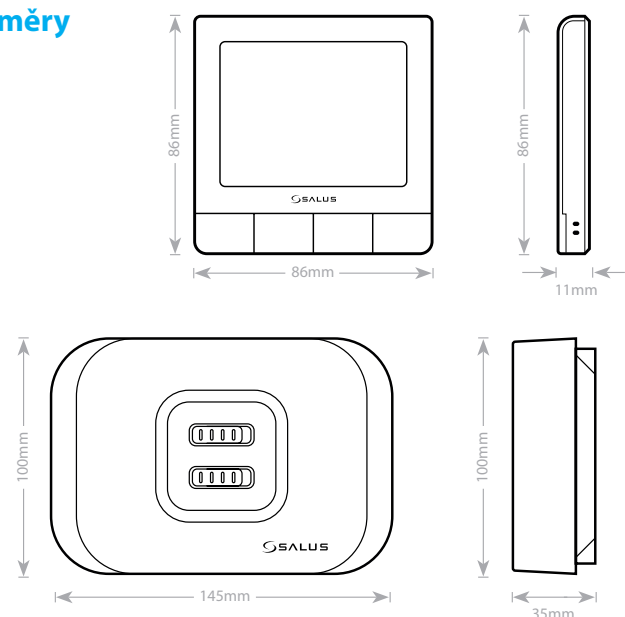
Funkce

- Jednoduchá a rychlá instalace
- Ovládání z telefonu.
- Nastavte teplotu kdykoli a kdekoli.
- Velký displej LCD
- Možnost programování na den, týden nebo 5/2 prostřednictvím aplikace
- Součást řady SALUS Premium Lite, takže se snadno integruje s ostatními produkty řady SALUS Smart Home.
- Ovládání vytápění nebo chlazení
- Termostat hluboký pouhých 11 mm
- Záruka 2 let

Specifikace

Připojení	ZigBee (2,4GHz)
Vstupní výkon Dobíjecí	lithium-iontová baterie termostatu
Vstupní napájení přijímače	230V AC 50Hz
Komunikace	prostřednictvím mobilní aplikace
Rozsah nastavené	hodnoty 5 až 35 °C pro vytápění 5 až 40 °C pro chlazení
Funkce pronajímatele	Možnost uzamčení termostatu i přijímače
Záruka	2 let

Rozměry



Termostat iT700 - technické údaje

Elektrické a mechanické specifikace

Připojení	Místní komunikace prostřednictvím Zigbee 2,4GHz
Vstupní výkon	Dobíjecí lithium-iontová baterie
Stisknutí tlačítka	Přístup do menu / ověření
Více jazyků	Dostupné jazyky - angličtina, francouzština, němčina, dánština, norština, švédština, finština, rumunština, španělština, portugalština
Baterie	750mAh lithium-iontová (dobíjecí)
Doba nabíjení	max. 24 hodin bez funkce always on max. 48 hodin s funkcí always on
Rozměry (V x Š x H)	86 mm x 86 mm x 11 mm
Materiál (pouzdro)	Bílý, lesklý plast
Provozní teplota	-20°C až +40°C
Teplota skladování	-30°C až +40°C
Instalace	Montáž na stěnu nebo na stůl (pomocí stolní dokovací stanice)
Bezpečnostní schválení	Třída I
Kalibrace teploty	Funkce kalibrace teploty termostatu
Optimální spuštění / zastavení	Funkce optimálního spuštění / zastavení
Upozornění zákazníka	E-mailová / textová upozornění
Rozlišení displeje	Možnost volby rozlišení zobrazení teploty
Funkce pronajímatele	Možnost uzamčení termostatu prostřednictvím aplikace
Duální ovládání	Ovládá systémy vytápění i chlazení
Ovládání pomocí aplikace	Přístup k aplikaci Premium Lite Smart Home bez předplatného
Místní ovládání	Tlačítkové procházení možností
Místní přístup	Úplný přístup k místní nabídce s volbou tlačítka
Doba nabíjení	24 hodin vždy 1 až 2 roky
Nabíjení	Prostřednictvím nabíjecího kabelu USB nebo volitelné dokovací stanice (prodává se samostatně)
Připojení k aplikaci	Wi-Fi 2,4 GHz přes Bluetooth LE (pro zajištění)
Protokol	Volitelné algoritmy řízení vytápění a chlazení včetně TPI
Kompatibilita	Kompatibilní s UK Boiler Plus
Párování	Termostat a přijímač jsou z výroby spárovány a fungují lokálně po vybalení z krabice.
Ovládání	Ovládání lokálně nebo vzdáleně prostřednictvím aplikace SALUS Premium Lite
Možnost rozšíření	Přidejte další zařízení, jako je SP600 nebo SR600 (celkem až 16).
Záruka	Záruka 2 let

Přijímač WZ600 - technické údaje

Elektrické a mechanické specifikace

Připojení	WiFi 2,4 GHz Bluetooth LE (pro zajištění)
Vstupní napájení	230V AC 50Hz
Hodnocení spínače	16(5) ampér
Výstup	0 - 230V
Kanály	Jednokanálové relé s beznapětovým spínačem s flexibilním použitím
Rozměry (D x V x H)	145 mm x 100 mm x 35 mm
Materiál (kryt)	Bílý, plast
Funkce LED Požadavek na teplo/chlazení	Auto - stálá modrá - připojení k internetu On-Off - červená barva - požadavek na teplo On-Off - plná modrá - požadavek na chlazení On-Off - plná zelená - není požadavek na teplo/chlazení
Aktualizace firmwaru	Možnost aktualizace firmwaru vzduchem
Funkce pronajímatele	Lze uzamknout, aby se zabránilo neoprávněné manipulaci
Provozní teplota	-20°C až +40°C
Bezpečnostní schválení	Třída I
Záruka	Záruka 2 let



Ovládání a sledování odkudkoli...

S aplikací SALUS Premium Lite.

Stáhněte si ji z Google Play nebo App Store.



Výzva k vytápění nebo chlazení odeslána přes WiFi z aplikace SALUS Premium do termostatu iT700

Termostat iT700 volá teplo z kotle prostřednictvím přijímače WZ600 na hydronických systémech.

Nebo volání tepla nebo chladu u elektrických topných a klimatizačních systémů prostřednictvím SP600 a SR600

Nástěnný nebo stolní...

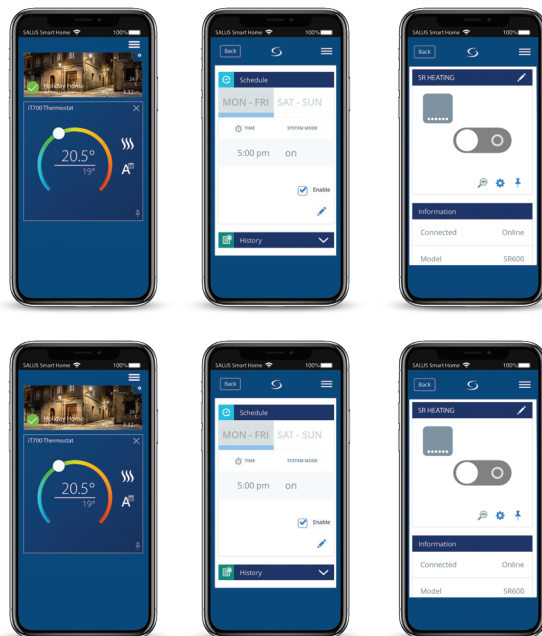
Termostat SALUS iT700 ovládaný pomocí smartphonu nabízí různé možnosti instalace – lze jej připevnit na zeď nebo postavit na stůl pomocí přiloženého stojáčku. Díky flexibilnímu designu se hodí do každého interiéru a kombinuje styl s praktičností. Termostat je napájen lithium-iontovou baterií s kapacitou 750 mAh, která na jedno nabití vydrží až dva roky. Tato výjimečná výdrž baterie snižuje potřebu údržby a zajišťuje nepřetržitý a spolehlivý výkon, díky čemuž je SALUS iT700 efektivním a uživatelsky přívětivým řešením pro moderní regulaci teploty v domácnosti.



Termostat iT700 namontovaný na základně (součást balení)

Ovládání prostřednictvím aplikace

Snadné ovládání a sledování z telefonu.



Naskenujte QR Kód pro zobrazení Produktu na Webové stránky