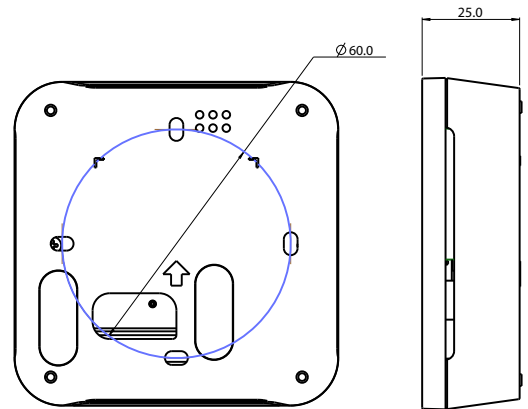
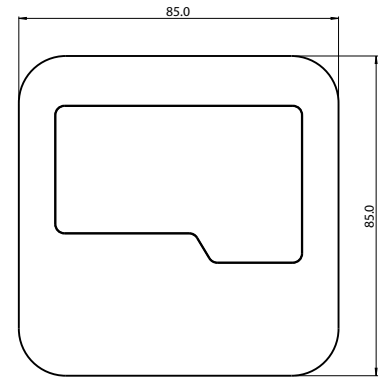




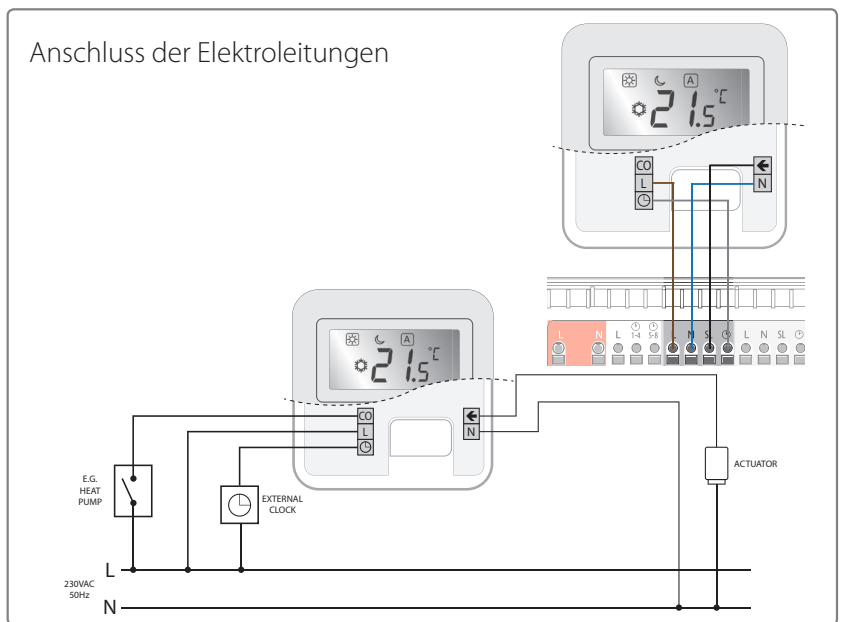
Produktdatenblatt

Elektronischer Raumtemperaturregler für Flächenheizsysteme sowie Radiatoren. Montage erfolgt Aufputz auf der Wand oder einer Unterputzdose. Raumtemperaturregler verfügt über Ventilschutzfunktion und Frostschutz.

Technische Merkmale:	HTRS230
Spannung	230 V AC, +-10%, 50/60 Hz
Betriebsleistung	230 V: 1,8 W
Temperaturabsenkung	Einstellbar
Temperatureinstellbereich	5°C – 35°C
Mögliche Regelabweichung	+/- 0,5 K
Lagertemperatur	-20°C bis + 60°C
Umgebungstemperatur	max. 45 °C
Schutzart	IP 30
CE-Konformität	Klasse II (EN60730)
Gehäusematerial	PC, V2
Gehäusefarbe	RAL 9010 reinweiß
Anschlussart	Schraubklemme
Gewicht 1	125 g netto / 170 g brutto
Puls-Weiten-Modulation	Ja
Temperatur-Profile	3 (Sonne, Mond, Automatik)
Heizen und Kühlen	Ja, mittel globaler Umschaltung am CO Eingang
Einstellbare Parameter	Ja, mittels Expertenebene
Dimension	85mm * 85mm * 25mm



Klemme	230V Beschreibung
⌚	Zuleitung Für Temperaturabsenkung
N	Null-Leiter
L	230 VAC Stromversorgung
←	Schaltausgang (Stellantrieb, Klemmieiste)
CO	Changeover Heizen / Kühlen



Date/Version

11/16 – 1.0

Technical disclaimer

Alle Rechte vorbehalten. Technische Änderungen vorbehalten.
 We reserve the right to alter our products without notice.
 This also applies to products already on order provided that such changes do not change the functionality of the product

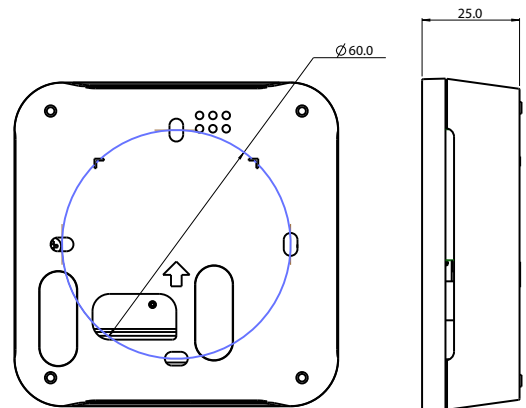
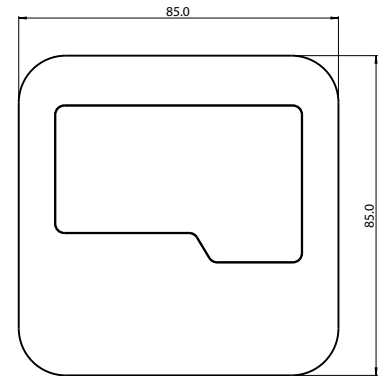


Product Technical Datasheet

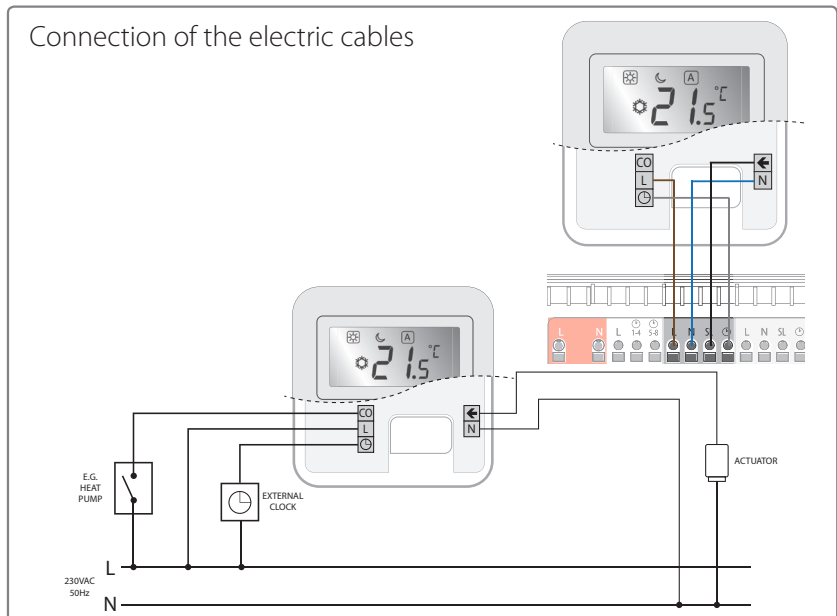
Electronic room thermostat for surface heating systems and radiators. The unit is surface mounted or on a wall outlet. The thermostat has a valve protection function and frost protection.

Technical features

HTRS230	
Voltage	230 VAC, +-10 %, 50/60 Hz
Operating performance	230 V: 1,8 W
Temperature setback	Adjustable
Temperature range	5°C – 35°C
Span	+/- 0,5°C
Storage temperature	-20°C to +60°C
Ambient temperature	0 °C up to 45 °C
Degree of protection	IP 30
CE Conformity	Class II (EN60730)
Housing material	PC, V2
Color	RAL 9010 pure white
Connection	Screw terminal
Weight	125 g net / 170 g gross
Puls-wide-modulation (PWM)	Yes
Profile Modes	3 (Sun, Moon, Automatic)
Heating and Cooling	Yes, automatically Change Over via CO Terminal
Parameter adjustment	Yes, in Installer Mode
Dimensions	85mm*85mm*25mm



Connection	230V Description
	Supply for temperature setback
N	Neutral
L	230 VAC Current Phase
	Switching Output
CO	Changeover Heat / Cool



Date/Version

11/16 – 1.0

Technical disclaimer

Alle Rechte vorbehalten. Technische Änderungen vorbehalten.
 We reserve the right to alter our products without notice.
 This also applies to products already on order provided that such changes do not change the functionality of the product