

SALUS CONTROLS

Przewodowy, cyfrowy regulator temperatury - tygodniowy
Model: HTRP230(50)



Ver. 1
Data wydania: 22 VI 2020
Zasilanie: 230V

Instrukcja obsługi

PRODUCER:
SALUS Controls Plc Units 8-10 Northfield
Business Park Forge Way, Parkgate,
Rotherham S60 1SD, United Kingdom

Computime

www.saluscontrols.com

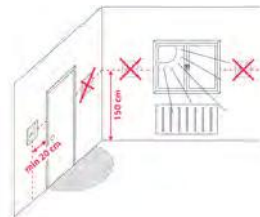
SALUS Controls wchodzi w skład Computime Group Limited.

Zgodnie z polityką rozwoju produktów, SALUS Controls plc zastrzega sobie prawo do zmiany specyfikacji, wzornictwa, oraz materiałów użytych do produkcji, wykazanych w niniejszej instrukcji, bez wcześniejszego powiadomienia.

Zawartość pudełka



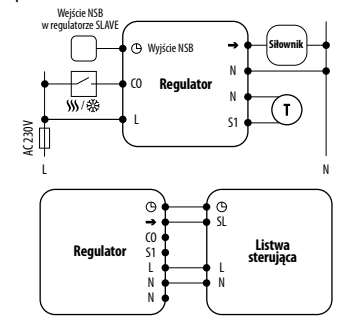
Wybór właściwej lokalizacji regulatora



Aby regulator pracował prawidłowo, należy go zamontować w odpowiednim miejscu. Najlepiej ok. 150 cm nad poziomem podłogi, z dala od źródeł ciepła lub chłodu. Ponadto, nie należy montować regulatora za zasłonami lub innymi przeszkodami oraz w miejscach o dużej wilgotności, gdyż uniemożliwi to dokładny pomiar temperatury w pomieszczeniu. Regulator nie może być narażony na działanie promieni słonecznych. Nie umieszczać regulatora na ścianie zewnętrznej.

Schemat podłączenia

Uwaga: Regulator można podłączyć do następujących modeli listew firmy Salus: KL06 230V, KL08NSB 230V, KL04NSB 230V lub bezpośrednio do siłownika.

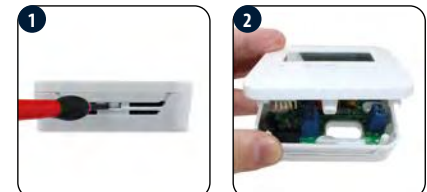


Wyjaśnienie symboli

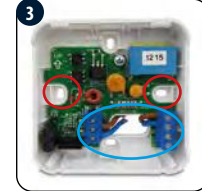
Złącze	Opis
L, N	Zasilanie (230V AC)
⊖ NSB	Nocna redukcja temperatury (wejście 230V AC)
→ SL	Sygnal wyjściowy 230V AC
S1, N	Dodatkowy czujnik temperatury
CO	Styk przełączający między grzaniem, a chłodzeniem (wejście 230V AC)

Uwaga: W produktach stosuje się zamiennie poniższe oznaczenia:
→ = SL
⊖ = NSB

Montaż regulatora



Upewnij się, że regulator nie jest pod napięciem 230V AC. Następnie otwórz przednią pokrywę używając śrubokrętu, jak pokazano na rysunku powyżej.



Podłącz regulator odpowiednio według schematu znajdującego się w rozdziale „Schemat podłączenia”. Następnie zamontuj regulator, korzystając z przewidzianych otworów na śruby.

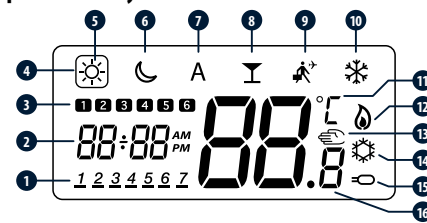


Nasunij przód regulatora na jego tylną część. Regulator jest przygotowany do pracy. Za pomocą przycisków możesz ustawić zadaną temperaturę.

Funkcje przycisków

↑	Zwiększanie / zmniejszanie zadanej temperatury lub wartości
↓	Wybór trybu pracy, przejście pomiędzy wartościami
↵	Krótkie naciśnięcie - zatwierdzenie wyboru Przytrzymanie - wejście / wyjście do lub z menu

Opis ikon na wyświetlaczu



- Dzień tygodnia
- Godzina
- Numer programu
- Aktywny tryb pracy
- Tryb standardowy
- Tryb ekonomiczny
- Tryb automatyczny
- Tryb PARTY
- Tryb Wakacje
- Tryb przeciwmroźniowy
- Jednostka temperatury
- Grzanie
- Tryb ręczny / nadpisanie temp.
- Chłodzenie
- Dodatkowy czujnik temp.
- Aktualna / zadana temp.

Ustawienie czasu i daty

Podczas pierwszego uruchomienia regulatora ustaw datę i czas.

- Wybór menu zegara (hr).
- Naciśnij ↵, aby potwierdzić.
- Za pomocą przycisku > wybierz menu zegara (hr).
- Naciśnij ↵, aby wybrać zegar 12 lub 24 godzinny, a następnie potwierdź wybór przyciskiem ↵.
- Ustaw godzinę używając przycisków ↓ lub ↑, a następnie potwierdź wybór przyciskiem ↵.
- Ustaw minuty używając przycisków ↓ lub ↑, a następnie potwierdź wybór przyciskiem ↵.
- Ustaw datę (miesiąc, dzień, a następnie rok) używając przycisków ↓ lub ↑. Wybór potwierdź przyciskiem ↵.
- Ustaw datę i godzinę można ustawić w dowolnym momencie. W tym celu naciśnij dowolny przycisk, aby podświetlić ekran, naciśnij i przytrzymaj przycisk ↵ przez 3 sekundy, a następnie postępuj zgodnie z krokami od 3 do 9.

Tryb ręczny - nastawy temperatur

Do dyspozycji mamy 3 poziomy temperatur. W trybie ręcznym realizowany jest całą dobę tylko jeden poziom temperatury. Ikona w ramce wskazuje, który tryb aktualnie jest aktywny. Dla każdego z poziomów można ustawić inną temperaturę.

- Tryb komfortowy
- Tryb ekonomiczny
- Tryb ochrony przed zamarzaniem. Zwykle używany w okresie dłuższej nieobecności, lub w czasie wakacji (dostępny tylko w trybie GRZANIA).

Regulator posiada ponadto 2 dodatkowe tryby:

- Tryb PARTY ustawia temperaturę komfortową na czas zdefiniowany przez użytkownika (maksymalnie 9 godzin 50 minut).
- Tryb WAKACJE ustawia temperaturę ochrony przed zamarzaniem na czas zdefiniowany przez użytkownika (maksymalnie 99 dni).

Naciśnij dowolny przycisk, aby podświetlić ekran, a następnie postępuj zgodnie z poniższymi krokami:

Wybierz tryb temperatury za pomocą przycisków < lub >.

Nastawa temperatury

Naciśnij dowolny przycisk, aby podświetlić ekran, a następnie postępuj zgodnie z poniższymi krokami:

Aktualna temperatura. Temperatura zadana w wybranym trybie pracy.

Ustaw temperaturę za pomocą przycisków \wedge lub \vee .

Wybór zatwierdź przyciskiem \checkmark .

Tryb automatyczny - funkcja NSB

Funkcja (Night Set Back) daje możliwość automatycznego obniżenia zadanej temperatury na regulatorach dobowych HTRS230(30), za pośrednictwem regulatora programowanego HTRP230(50) połączonego z listwą centralną (lub innego zegara zewnętrznego). Zmiana temperatury odbywa się pomiędzy temperaturą komfortową a temperaturą ekonomiczną .

Aby aktywować tryb automatyczny wybierz ikonę . Na wyświetlaczu wraz z ikoną regulator wskazuje aktywny tryb temperatury: lub .

Naciśnij dowolny przycisk, aby podświetlić ekran, a następnie postępuj zgodnie z poniższymi krokami:

Wybierz tryb automatyczny za pomocą przycisków < lub >.

Uwaga: Do działania funkcji NSB niezbędne jest odpowiednie podłączenie przewodów. Schematy podłączenia znajdują się na poprzedniej stronie.

Programowanie

Naciśnij dowolny przycisk, aby podświetlić ekran, a następnie postępuj zgodnie z poniższymi krokami:

Naciśnij i przytrzymaj przycisk \checkmark przez 3 sekundy.

Wybór zatwierdź przyciskiem \checkmark .

Za pomocą przycisku > wybierz zakres dni tygodnia:
 1 2 3 4 5 6 7 - cały tydzień
 1 2 3 4 5 - dni robocze
 6 7 - weekendy
 1 - każdy dzień osobno
 Wybór zatwierdź przyciskiem \checkmark .

Ustaw godzinę rozpoczęcia dla pierwszego punktu harmonogramu za pomocą przycisków \wedge lub \vee . Wybór zatwierdź przyciskiem \checkmark .

Ustaw minutę rozpoczęcia dla pierwszego punktu harmonogramu za pomocą przycisków \wedge lub \vee . Wybór zatwierdź przyciskiem \checkmark .

Wybierz tryb temperatury za pomocą przycisków < lub >. Wybór zatwierdź przyciskiem \checkmark .

Powtórz kroki 4 - 6, aby ustawić czas oraz temperaturę dla kolejnych punktów harmonogramu. Brak godziny (---) na wyświetlaczu oznacza pominięcie punktu. Do dyspozycji mamy 6 punktów harmonogramu.

Tryb grzanie / chłodzenie

Zmiana ręczna:
 Tryby są sygnalizowane symbolami . Naciśnij i przytrzymaj przycisk \checkmark , aby wejść w menu ustawień, następnie za pomocą przycisku > wybierz ustawienie grzanie/ chłodzenie, zatwierdź chęć zmiany trybu przyciskiem \checkmark . Teraz za pomocą przycisków \vee lub \wedge ustaw tryb grzania lub chłodzenia i zatwierdź zmianę przyciskiem \checkmark .

Zmiana automatyczna (poprzez styk C0):
 Tryb grzanie/chłodzenie może być zmieniany automatycznie, za pomocą styku C0 w regulatorze. Jeżeli na styk C0 podłączone jest napięcie 230 V - regulator automatycznie przełącza się w tryb chłodzenia. Jeżeli korzystamy z tej funkcji, należy ustawić wartość parametru d18 na "1".

Blockada chłodzenia:
 Ustawiając funkcje regulatora D19 na "1" blokujemy chłodzenie dla pojedynczego pomieszczenia. Podczas blokady funkcji chłodzenia nie wyświetla się żaden komunikat na wyświetlaczu.

Tryb instalatora

Naciśnij dowolny przycisk, aby podświetlić ekran, a następnie postępuj zgodnie z poniższymi krokami:

Jednocześnie przytrzymaj przyciski < oraz \wedge przez 3 sekundy.

Użyj kodu 49 za pomocą strzałek < lub >.

Wybór zatwierdź przyciskiem \checkmark .

Wybierz parametr który chcesz zmienić za pomocą przycisków < lub > i wejdź przyciskiem \checkmark . Następnie za pomocą przycisków \vee i \wedge ustaw wartość danego parametru, a następnie zatwierdź go przyciskiem \checkmark .

Uwaga: Aby przywrócić ustawienia fabryczne regulatora należy w kroku 2 ustawić kod P47, a następnie zatwierdzić wybór przyciskiem \checkmark .

Parametry serwisowe

dxx	Funkcja	Wartość	Opis	Nastawa fabryczna
d01	Metoda kontroli temperatury	0	Wg algorytmu PWM	0
		1	Histeresa 0,5°C (±0,25°C)	
		2	Histeresa 1,0°C (±0,5°C)	
d02	Korekta wyświetlanej temperatury	-3,0°C do +3,0°C	Jeżeli regulator wskazuje błędną temperaturę, można ją skorygować ±3,0°C	0°C
d03	Podłączenie dodatkowego czujnika temp. (styki S1/S2)	0	Czujnik niepodłączony	0
		1	Czujnik podłączony	
d04	Czujnik zewnętrzny używany do pomiaru temp. powietrza lub podłogi	0	Parametr d03 musi być ustawiony na "1" - następnie po ustawieniu parametru D04 na "0" regulator mierzy tylko temperaturę na czujniku zewnętrznym	0
		1	Parametr d03 musi być ustawiony na "1" - następnie po ustawieniu parametru D04 na "1" czujnik jest używany jako zabezpieczenie przed przegrzaniem podłogi	
d05	Metoda kontroli układu chłodzenia	1	Histeresa 0,5°C (±0,25°C)	2
		2	Histeresa 1,0°C (±0,5°C)	
d07	Funkcja ochrony zaworu	0	Wyłączona	1
		1	Włączona	
d08	Temperatura ochrony przed zamarzaniem	5°C - 17°C	Temperatura ochrony przed zamarzaniem utrzymywana jest np. w czasie działania trybu wakacje.	5°C
d09	Format zegara	0	12-godzinny	1
		1	24-godzinny	
d10	Strefa czasowa	od -13 do +13 godzin	Możliwość dopasowania strefy czasowej do aktualnej (krok co 1h)	0
d11	Letnia zmiana czasu (DST)	0	Wyłączona	1
		1	Włączona	
d12	Limit temperatury grzania	5°C - 35°C	Maksymalna temperatura grzania, która może zostać ustawiona	35°C
d13	Limit temperatury chłodzenia	5°C - 40°C	Minimalna temperatura chłodzenia, która może zostać ustawiona	5°C
d14	Maksymalna temperatura podłogi - ogrzewanie	11°C - 45°C	W celu zabezpieczenia podłogi przed przegrzaniem - grzanie zostanie wyłączone jeśli temperatura czujnika podłogowego przekroczy maksymalny poziom	27°C
d15	Minimalna temperatura podłogi - ogrzewanie	6°C - 40°C	W celu zabezpieczenia podłogi przed niską temperaturą - grzanie zostanie załączone jeśli temperatura czujnika podłogowego przekroczy minimalny poziom	10°C
d16	Minimalna temperatura podłogi - chłodzenie	6°C - 45°C	W celu zabezpieczenia podłogi przed niską temperaturą - chłodzenie zostanie wyłączone jeśli temperatura czujnika podłogowego przekroczy minimalny poziom.	6°C
d17	Domyślne rozkłady programów	1-5	Istnienie możliwość wyboru jednego z pięciu domyślnych rozkładów programów. Programy można zmieniać.	1
d18	Zmiana trybu grzanie/chłodzenie	0 lub 1	0: Ręczna za pomocą klawiszy 1: Automatyka za pomocą styku C0	0
d19	Blockada funkcji zmiany grzanie / chłodzenie	0 lub 1	0: Blockada nieaktywna 1: Blockada aktywna	0
d20	Ilość siłowników podpiętych do regulatora	1 do 5	Cyfy od 1 do 5 oznaczają liczbę siłowników podpiętych do regulatora.	1