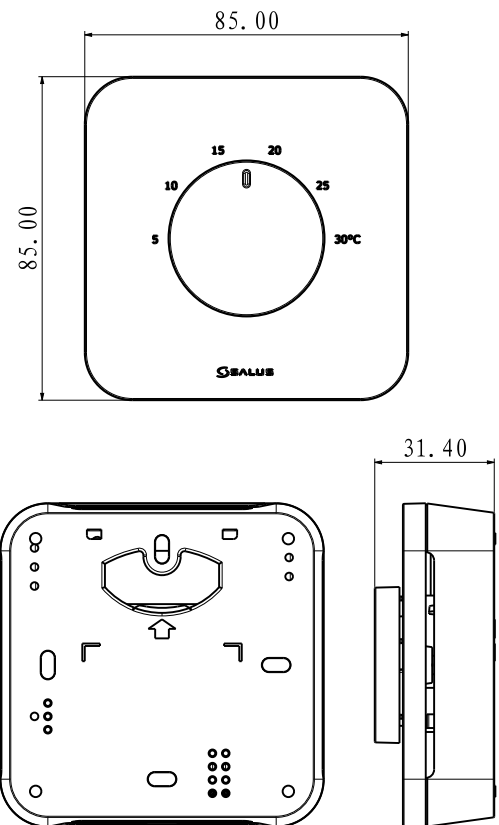




# Produktdatenblatt

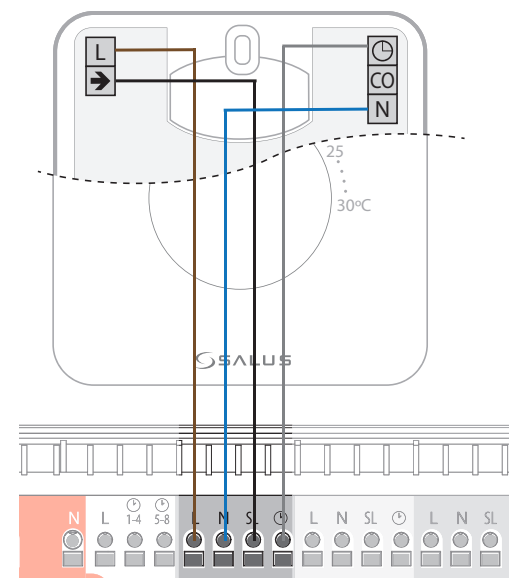
Elektronischer Raumtemperaturregler für Flächenheizsysteme sowie Radiatoren. Montage erfolgt Aufputz auf der Wand oder einer Unterputzdose. Raumtemperaturregler verfügt über Ventilschutzfunktion und Frostschutz.

<b>Technische Merkmale:</b>	<b>HTR230</b>
Spannung	230V AC, +-10%, 50/60 Hz
Betriebsleistung	230 V: 1,8 W
Temperaturabsenkung	2K oder 4K, mittels Jumper
Tempureinstellbereich	5°C – 30°C
Mögliche Regelabweichung	+/- 0,5 K
Kalibrierfunktion	Ja, mittels Jumper
Lagertemperatur	-20°C bis + 60°C
Umgebungstemperatur	max. 45 °C
Schutzart	IP 30
CE-Konformität	Klasse II ( EN60730 )
Gehäusematerial	PC, V2
Gehäusefarbe	RAL 9010 reinweiß
Anschlussart	Schraubklemme
Gewicht	90 g netto / 135 g brutto
Puls-Weiten-Modulation	Ja
Ventilschutzfunktion	Ja
Heizen und Kühlen	Ja, externes Signal auf CO (230V)
Kühlen sperren	Ja- mittels Jumper
Dimension	80mm*80mm*25mm



HTR24 / HTR230 Schaltbrücken			
Schalter	Merkmal	AN	AUS
VP	Ventilschutzmerkmal	●●○	○●●
PWM	Pulsweitenmodulation	●●○	○●●
🕒	NSB-Funktion (2° oder 4°)	2°C ●●○	4°C ○●●
CO	Heizen/Kühlen	aktivieren ●●○	deaktivieren ○●●

Klemme	230V Beschreibung
⊕	Zuleitung Für Temperaturabsenkung
N	Null-Leiter
L	230 VAC Stromversorgung
←	Schaltausgang (Stellantrieb, Klemmeiste)
CO	Changeover Heizen / Kühlen



## Date/Version

11/16 – 1.0

## Technical disclaimer

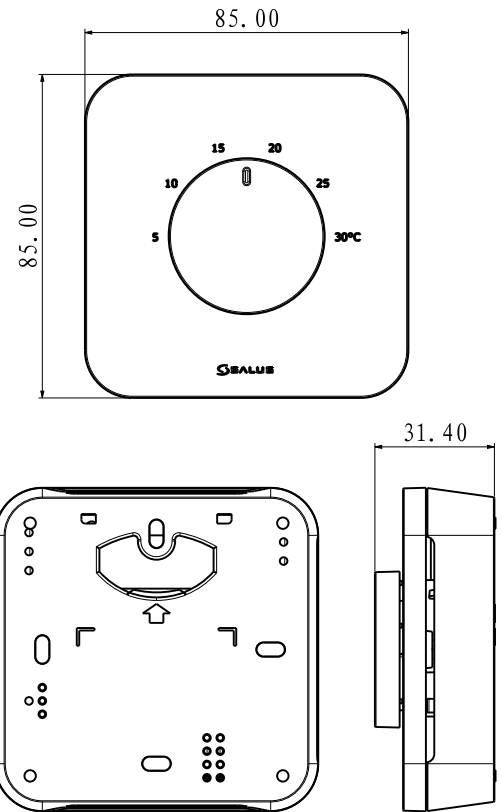
Alle Rechte vorbehalten. Technische Änderungen vorbehalten.  
 We reserve the right to alter our products without notice.  
 This also applies to products already on order provided  
 that such changes do not change the functionality  
 of the product



# Product Technical Datasheet

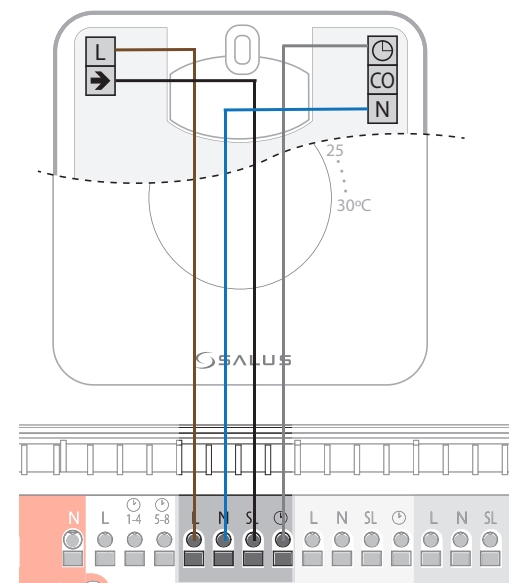
Electronic room thermostat for surface heating systems and radiators. The unit is surface mounted or on a wall outlet. The thermostat has a valve protection function and frost protection.

<b>Technische Merkmale:</b>	<b>HTR230</b>
Voltage	230V AC, +-10%, 50/60 Hz
Operating Performance	230 V: 1,8 W
Temperature setback	2K or4K
Temperature range	5°C – 30°C
Span	+/- 0,5 K
Calibration	yes, with jumpers
Storage temperature	-20°C to + 60°C
Ambient temperature	max. 45 °C
Degree of protection	IP 30
CE conformity according to	Class II ( EN60730 )
Housing material	PC, V2
Colour	RAL9010 pure white
Connection	screw terminals
Weight	90 g net / 135 g gross
Puls-Weiten-Modulation	yes
Valve protection	yes
Heating and Cooling	yes, external Signal on CO (230V)
Cooling blocked	yes, with jumper
Dimensions	80mm x 80mm x 25mm



HTR24/ 230 Switching Bridges			
Switch	Features	ON	OFF
VP	Valve protection feature	<input checked="" type="checkbox"/> <input checked="" type="checkbox"/> <input type="checkbox"/>	<input type="checkbox"/> <input checked="" type="checkbox"/> <input checked="" type="checkbox"/>
PWM	Pulse-Width-Modulation	<input checked="" type="checkbox"/> <input checked="" type="checkbox"/> <input type="checkbox"/>	<input type="checkbox"/> <input checked="" type="checkbox"/> <input checked="" type="checkbox"/>
	NSB Function (2° or 4°)	2°C <input checked="" type="checkbox"/> <input checked="" type="checkbox"/> <input type="checkbox"/>	4°C <input type="checkbox"/> <input checked="" type="checkbox"/> <input checked="" type="checkbox"/>
CO	Heating/Cooling	Enable <input checked="" type="checkbox"/> <input checked="" type="checkbox"/> <input type="checkbox"/>	Disable <input type="checkbox"/> <input checked="" type="checkbox"/> <input checked="" type="checkbox"/>

Connection	230V Description
	Supply for temperature setback
N	Neutral
L	230 VAC Current Phase
	Switching Output
CO	Changeover Heat / Cool



## Date/Version

11/16 – 1.0

## Technical disclaimer

Alle Rechte vorbehalten. Technische Änderungen vorbehalten.  
We reserve the right to alter our products without notice.  
This also applies to products already on order provided that such changes do not change the functionality of the product