

FC600

Regulator klimakonwektorów

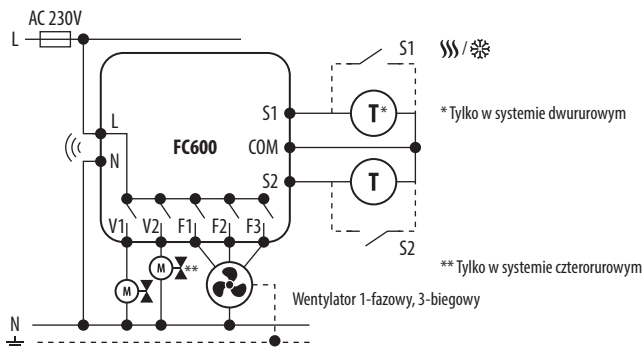


Wielofunkcyjne urządzenie przeznaczone do sterowania klimakonwektorami 2 lub 4-rurowymi, grzejnikami kanałowymi lub nagrzewnicami wodnymi, które posiadają wbudowany wentylator. Regulator steruje wentylatorem oraz zaworami w celu utrzymania w pomieszczeniu zadanej temperatury.

Cechy produktu:

- fabrycznie skonfigurowany jako dobowy, z możliwością pracy w trybie tygodniowym
- można nim sterować lokalnie lub przez Internet (za pomocą aplikacji SALUS Smart Home i bramki UGE600)
- posiada pamięć ustawień w przypadku utraty zasilania
- pracuje według ustalonej histerezy lub energooszczędnego algorytmu regulacji TPI
- współpracuje z Amazon ALEXA (kontrola temperatury)
- działa jako repeater zwiększając zasięg sieci ZigBee
- montaż w puszcze \varnothing 60 mm

Schemat podłączenia:



Dane techniczne:

Zasilanie	230V AC 50 Hz
Max obciążenie każdego wyjścia	5 (2) A
Wyjścia sterujące:	230V AC 50 Hz
- Prędkość wentylatora (I, II, III bieg)	
- Siłownik zaworu (grzanie/chłodzenie)	
Zakres regulacji temperatury	5 - 40°C
Dokładność wskazania temperatury	0.1°C lub 0.5°C
Komunikacja	Bezprzewodowa, ZigBee 2.4 GHz
Wymiary [mm]	86 x 86 x 46
Grubość po montażu w puszcze \varnothing 60 [mm]	16.5

