

EVT11UK

Bundet EV Lader

Om dette produktet...

SALUS EVT11EU Tethered EV Charger er en banebrytende Mode-3 AC-ladeløsning som leverer effekt fra 7 kW til 11 kW gjennom en praktisk en praktisk Type-2-kontakt, perfekt for effektiv lading av lading av ditt elektriske kjøretøy. Den slanke, diskrete designen design gjør at den passer sømløst inn i både innendørs og utendørs, noe som gjør den til et ideelt valg for bruk i hjemmet. Laderen har en permanent kabel for problemfri tilkobling, og de smarte smartfunksjonene gjør at den kan koble seg til ditt Wi-Fi-nettverk. Kontrollert via en spesialdesignet smarttelefon-app, kan brukerne enkelt overvåke og administrere ladeaktiviteter, planlegge lading utenom lading for å dra nytte av lavere strømpriser, og spore energiforbruket gjennom detaljert detaljert ladehistorikk. I tillegg støtter appen NFC tilgangsstyring for sikker brukerautorisasjon og gjør det mulig å administrere flere ladere under én enkelt konto, noe som forbedrer ladeopplevelsen.



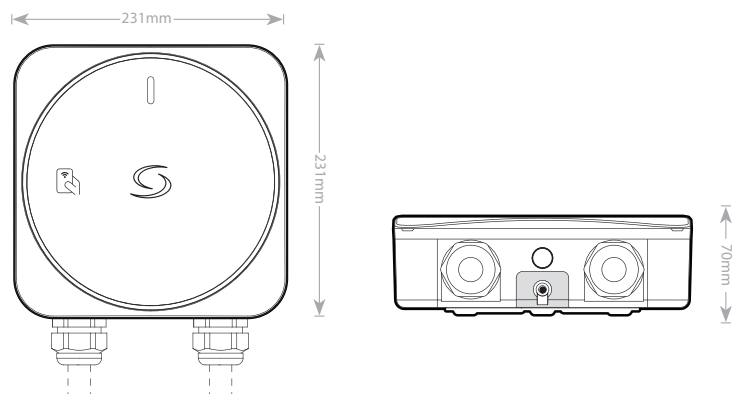
Funksjoner

- Slank design
- Type 2 ladekontakt
- Betjening via mobilapp
- NFC-leser for autentisering
- 6 mA DC reststrømdeteksjon
- LED for logo og ladeindikator
- Enfaset og trefaset AC-lader
- Y-formet metallisk veggfeste medfølger og muliggjør enkel installasjon

Spesifikasjon

Tilkoblingsmuligheter	IEEE 802.11bgn Wi-Fi (2,4 GHz)
Inngangseffekt	230V AC 50Hz
Ladestrøm og effekt	32A / 7kW
Lademodus	Modus 3
Kabelseksjon	Opptil 10 mm ²
Kabelinnføring	Bunn og bakside
LED-display	LED-bakgrunnsbelysning for logo og flerfarget LED for ladestatus
Garanti	2 år

Dimensjoner



EVT11EU Bundet elbillader - Tekniske data

Elektriske og mekaniske spesifikasjoner

Inngangsspenning	230V AC 50Hz
Ladestrøm og -effekt	32A / 7kW
Lademodus	Modus 3
Ladekontakt	5 meter type 2-ladekabel
Ladeinngang	Bunn og bakside
Kabelseksjon	Opp til 10 mm ²
Elektrisk beskyttelse	6 mA DC reststrømdeteksjon Beskyttelse mot sveising Beskyttelse mot overstrøm Beskyttelse mot over-/underspenning Beskyttelse mot overtemperatur Beskyttelse mot overspenning
LED-display	LED-bakgrunnsbelysning for logo og flerfarget LED for ladestatus
NFC-leser	Mifare (13,56 MHz), ISO14443-A
Tilkoblingsmuligheter	IEEE 802.11 bgn Wi-Fi (2,4 GHz)
Kommunikasjon	Drift via mobilapp
Fastvareoppdatering	Mulighet for fastvareoppdatering over luften
Sikkerhet	Wi-Fi: WEP, WPA-TKIP, WPA2-CCMP, PMF og WPA3
Beskyttelse mot inntrengning	IP65
Klassifisering for beskyttelse mot støt	IK08
Materiale (kabinett)	PC UV-stabilisert (UL94 V-0 brannklassifisert)
Lagringstemperatur	-30 °C til 80 °C
Driftstemperatur	-25 °C til 50 °C
Luftfuktighet	Opptil 95 % RH (ikke kondensert)
Arbeidshøyde	Opptil 2000 m
Dimensions (H x W x D)	231mm x 231mm x 70mm
Net weight	4.7kg
Accessory	Y-shape mount, NFC card x 3pcs and Cable and connector holder

Modell	Antall av faser	Inngang Strøm	Ladeeffekt opp til	Driftstemperatur
EVT11EU	Enfaset	230V AC 50Hz	32A / 7kW	-25C til 50C

Standard og samsvar

IEC 61851-1:2019, IEC 61851-21-2:2021

Installasjon, vedlikehold og service av laderen må kun utføres av kvalifisert personell i henhold til gjeldende lokale forskrifter. Installatøren må sørge for at installasjonen følger lokale, regionale og nasjonale forskrifter og retningslinjer. Sertifiserte kretsbytere og jordfeilbytere skal installeres oppstrøms. Installatøren må velge jordfeilbryter, kretsbyter, jordingskonfigurasjon (jordingstilkobling er påkrevd) og eventuelle enheter i henhold til gjeldende lokale forskrifter. Elbilladeren skal helst installeres på et sted i et overspenningsbeskyttet miljø, og et effektivt tiltak kan være å installere et overspenningsvern (SPD). Lokale installasjonsretningslinjer bør også følges for å sikre at enheten installeres i samsvar med eventuelle lokale restriksjoner.

Kontroller og overvåk fra hvor som helst ...

Med SALUS Premium Lite-appen.
Last den ned fra Google Play eller App Store.

*Abonnementstjeneste kreves via SALUS Premium Lite-appen



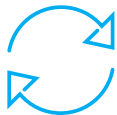
Markedsledende funksjoner...

Appen har oversiktlig overvåking og kontroll av ladingen, offpeak-tidsplan for å starte ladingen når strømmen er billigst, ladehistorikk for å spore ladeaktiviteter og analysere energiforbruket, NFC-tilgangsstyring for å tillate at bare brukere med autorisert NFC-kort kan bruke laderen, og administrasjon av flere ladere i én brukerkonto for å effektivisere overvåkingsprosessen hvis du har flere ladere.



Kraftig lading...

Lader på enfasert og trefasert strøm og støtter lading fra 7 kW til 11 kW, og har universell type 2-ladekontakt.



Regelmessige oppdateringer...

Programvaren oppdateres regelmessig for å sikre EVT11EU EV Charger er et trygt og fremtidssikkert produkt.

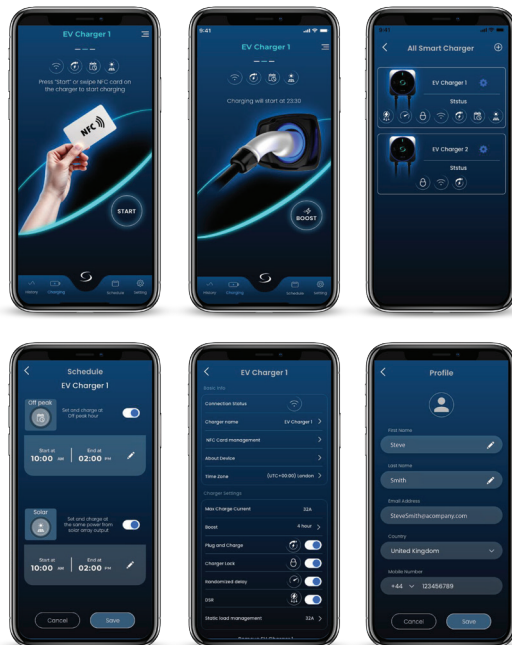


Værbestandig ...

Med IP65 for kabinettet og IP54 for stikkontakten tåler EVT11EU EV-laderen alle typer værforhold.

Styring via appen...

Enkel kontroll og overvåking fra telefonen.



Skann QR Kode
for å se produktet
på Nettside