

EVT7EU

Tethered EV Laturi

Tietoa tästä tuotteesta...

SALUS EVT7EU Tethered EV Charger on huippuluokan Mode-3 AC-latausratkaisu, joka tuottaa tehoa 7 kW:sta 11 kW:iin. kätevän Type-2 pistorasian kautta, joka sopii täydellisesti tehokkaaseen sähköauton lataamiseen. Sen tyylikäs, huomaamaton muotoilu ansiosta se sulautuu saumattomasti sekä sisätilojen ja ulkoympäristöön, joten se on ihanteellinen valinta seuraaviin kohteisiin asuinkäyttöön. Laturissa on pysyvästi kaapeli, joka takaa vaivattoman liitettävyyden, ja sen älykkäiden ominaisuuksien ansiosta se voi muodostaa yhteyden Wi-Fi-verkkoon. Sitä ohjataan erityisesti suunnitellun älypuhelinsovellus, käyttäjät voivat helposti valvoa ja hallinnoida lataustoimintoja, ajoittaa ruuhka-ajan ulkopuoliset latauksen ja hyödyntää alhaisempia sähköhintoja, ja seurata energiankulutusta yksityiskohtaisten lataushistoriaa. Lisäksi sovellus tukee NFC pääsynhallinta turvallista käyttäjän valtuuttamista varten ja mahdollistaa useiden latureiden hallinnan yhdellä tilillä, mikä parantaa yleistä latauskokemusta.



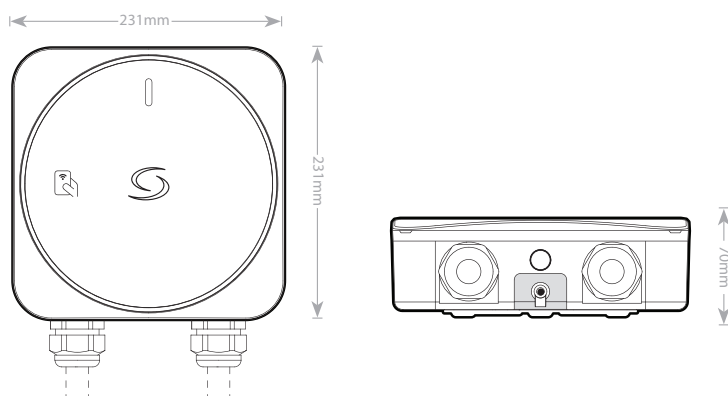
Ominaisuudet

- Ohut muotoilu
- Tyypin 2 latausliitäntä
- Mobiilisovelluksen käyttö
- NFC-lukija todennusta varten
- 6 mA DC-virran vikavirtatunnistus
- LED-logo ja latauksen merkivalo
- Yksivaiheinen ja kolmivaiheinen vaihtovirtalaturi
- Y-muotoinen metallinen seinäkiinnike sisältyy ja mahdollistaa helpon asennuksen

Tekniset tiedot

Liitettävyyys	IEEE 802.11 bgn Wi-Fi (2,4 GHz)
Syöttöteho	230V AC 50Hz
Latausvirta & Teho	32A / 7kW
Lataustila	Mode 3
Kaapelin poikkileikkaus	Jopa 10mm ²
Kaapelin syöttö	Alhaalla ja takana
LED-näyttö	LED-taustavallo logolle ja monivärinen LED lataustilaa varten.
Takuu	2 vuotta

Mitat



EVT7EU Tethered EV Charger - Tekniset tiedot

Sähköiset ja mekaaniset tiedot

Tulojännite	230V AC 50Hz
Latausvirta ja -teho	32A / 7kW
Lataustila	Mode 3
Latausliitin	5 metrin tyypin 2 latauskaapeli
Latausliitäntä	Ala- ja takapuoli
Kaapelin poikkileikkaus	Enintään 10mm ²
Sähköinen suojaus	6mA DC-virtahäviön tunnistus Hitsauksenestosuojaus Ylivirtasuojaus Yli-/alijännitesuojaus Yliämpötilasuojaus Ylijännitesuoja
LED-näyttö	LED-taustavalo logolle ja monivärinen LED lataustilaa varten.
NFC-lukija	Mifare (13,56 MHz), ISO14443-A.
Liitettävyyys	IEEE 802.11 bgn Wi-Fi (2,4 GHz).
Viestintä	Mobiilisolvelluksen toiminta
Laiteohjelmiston päivitys	Over the air -laiteohjelmiston päivitysmahdollisuus
Tietoturva	Wi-Fi : WEP, WPA-TKIP, WPA2-CCMP, PMF ja WPA3.
Suojausluokka	IP65
Iskusuojausluokka	IK08
Materiaali (kotelo)	PC UV-stabiloitu (UL94 V-0 paloluokitus)
Varastointilämpötila	-30°C to 80°C
Käyttölämpötila	-25°C to 50°C
Käyttökosteus	Enintään 95 % RH (ei-kondensoitunut)
Työskentelykorkeus	Jopa 2 000 metriin asti
Mitat (korkeus x leveys x syvyys)	231mm x 231mm x 70mm
Nettopaino	4.7kg
Lisävaruste	Y-muotoinen kiinnike, NFC-kortti x 3 kpl ja kaapelin ja liittimen pidike.

Malli	Numero Vaiheiden lukumäärä	Tulo Teho	Latausteho jopa	Käyttölämpötila
EVT7EU	Yksivaiheinen	230V AC 50Hz	32A / 7kW	-25C - 50C

Standardi ja vaatimustenmukaisuus

IEC 61851-1:2019, IEC 61851-21-2:2021.

Tekniset tiedot voivat muuttua ilman erillistä ilmoitusta. Laturin asennuksen, huollon ja kunnossapidon saa suorittaa vain pätevä henkilökunta sovellettavien paikallisten määräysten mukaisesti. Asentajan on varmistettava, että asennuksessa noudatetaan paikallisia, alueellisia ja kansallisia määräyksiä ja ohjeita. Sertifoidut katkaisijat ja RCD-virtasuojakytkimet on asennettava ylävirtaan. Asentajan on valittava RCD, katkaisija, maadoituskonfiguraatio (maadoitusliitäntä vaaditaan) ja muut laitteet voimassa olevien paikallisten määräysten mukaisesti. EV-laturi asennetaan mieluiten ylijännitesuojattuun ympäristöön, ja yksi tehokas toimenpide olisi ylijännitesuojalaitteiden asentaminen. Paikallisia asennusohjeita on myös noudatettava sen varmistamiseksi, että laite asennetaan paikallisten rajoitusten mukaisesti.

Ohjaa ja valvo mistä tahansa...

SALUS Premium Lite -sovelluksella.
Lataa se Google Playsta tai App Storesta.

*Tilauspalvelu vaaditaan SALUS Premium Lite -sovelluksen kautta.



Markkinoiden johtavat ominaisuudet

Sovelluksessa on yhdellä silmäyksellä tapahtuva latauksen seuranta ja ohjaus, hiljaisen ajan aikataulu latauksen aloittamiseksi silloin, kun sähkö on halvinta, lataushistoria lataustoimintojen seuraamiseksi ja energiankulutuksen analysoimiseksi, NFC-käytöhallinta, jotta vain käyttäjät, joilla on valtuutettu NFC-kortti, voivat käyttää laturia, ja useiden latureiden hallinta yhdellä käyttäjätilillä, jotta seurantaprosessia voidaan virtaviivaistaa, jos käytössäsi on useita latureita.



Tehokas lataus...

Lataa yksi- ja kolmivaihevirralla ja tukee latausta 7 kW:sta 11 kW:iin siinä on tyypin 2 yleislatausliitin.



Säännölliset päivitykset...

Ohjelmistoa päivitetään säännöllisesti, jotta varmistetaan EVT7EU EV Charger on turvallinen ja tulevaisuuden tuote.

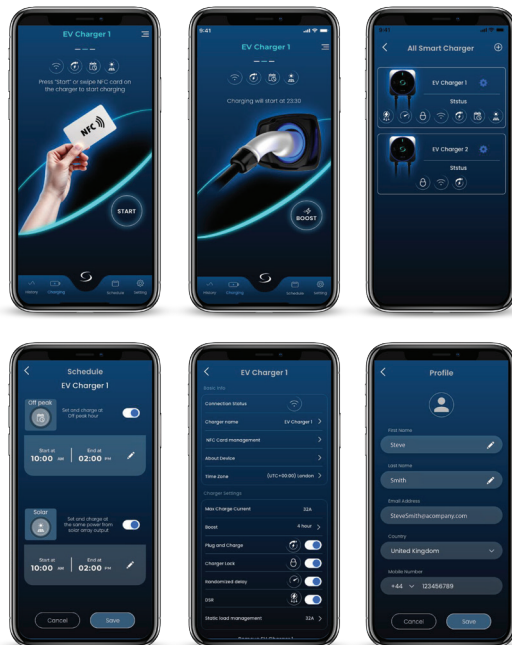


Säänkestävä...

Kotelon IP65-luokan ja pistorasian IP54-luokan ansiosta EVT7EU EV-latauslaitte kestävä kaikenlaisia sääolosuhteita.

Ohjaus sovelluksen kautta

Ohjaa ja valvo helposti puhelimellasi.



Skannaa QR
Koodi nähdäksesi
Tuote osoitteessa
Verkkosivusto

Tel: +45 5353 4499

email: mail@salus-controls.dk

saluscontrols.com/dk