

EVT7EU

Fesselndes EV Ladegerät

Über dieses Produkt...

Das SALUS EVT7EU Fesselladegerät für Elektrofahrzeuge ist eine hochmoderne Mode-3-AC-Ladelösung, die eine Leistung von 7kW bis 11kW über eine eine praktische Typ-2-Steckdose, perfekt für das effiziente Laden Ihres Elektrofahrzeugs. Sein schlankes, unauffälliges Design fügt sie sich nahtlos in Innen- und Außenbereiche Innen- und Außenbereich und ist damit die ideale Wahl für den privaten Gebrauch. Das Ladegerät verfügt über ein fest fest angeschlossenes Kabel für problemlose Konnektivität, und seine intelligenten Funktionen ermöglichen die Verbindung mit Ihrem Wi-Fi-Netzwerk. Gesteuert über eine speziell entwickelte Smartphone-App können Nutzer die Ladevorgänge einfach überwachen und überwachen und verwalten, das Laden außerhalb der Spitzenzeiten um von niedrigeren Stromtarifen zu profitieren, und den Energieverbrauch durch eine detaillierte Ladehistorie verfolgen. Darüber hinaus unterstützt die App NFC Zugangsverwaltung für eine sichere Benutzerautorisierung und ermöglicht die Verwaltung mehrerer Ladegeräte unter einem Ladegeräte unter einem einzigen Konto, was das allgemeine Ladeerlebnis.



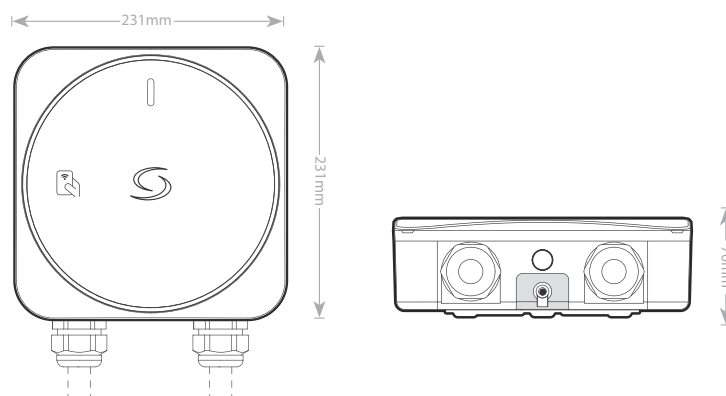
Merkmale

- Schlankes Design
- Typ 2 Ladebuchse
- Mobile App-Bedienung
- NFC-Leser zur Authentifizierung
- 6mA DC Fehlerstromerkennung
- LED für Logo und Ladeanzeige
- Einphasiges und dreiphasiges AC-Ladegerät
- Y-förmige Metall-Wandhalterung im Lieferumfang enthalten und ermöglicht eine einfache Installation

Spezifikation

Anschlussmöglichkeiten	IEEE 802.11 bgn Wi-Fi (2,4GHz)
Eingangsleistung	230V AC 50Hz
Ladestrom & Leistung	32A / 7kW
Lademodus	Modus 3
Kabelquerschnitt	Bis zu 10mm ²
Kabeleinführung	Unten und hinten
LED-Anzeige	LED-Hintergrundbeleuchtung für das Logo und mehrfarbige LED für den Ladestatus
Garantie	5 Jahre

Abmessungen



EVT7EU Fesselladegerät für Elektrofahrzeuge - Technische Daten

Elektrische und mechanische Spezifikationen

Eingangsspannung	230V AC 50Hz
Ladestrom und Leistung	32A / 7kW
Lademodus	Modus 3
Ladeanschluss	5 Meter Typ 2 Ladekabel
Ladeeingang	Unterseite und Rückseite
Kabelquerschnitt	Bis zu 10mm ²
Elektrischer Schutz	6mA DC Fehlerstromerkennung Anti-Schweiß-Schutz Überstromschutz Über-/Unterspannungsschutz Übertemperaturschutz Überspannungsschutz
LED-Anzeige	LED-Hintergrundbeleuchtung für Logo und mehrfarbige LED für Ladestatus
NFC-Leser	Mifare (13,56MHz), ISO14443-A
Anschlussmöglichkeiten	IEEE 802.11bgn Wi-Fi (2,4GHz)
Kommunikation	Mobile App-Bedienung
Firmware-Aktualisierung	Over-the-Air-Firmware-Aktualisierung möglich
Sicherheit	Wi-Fi: WEP, WPA-TKIP, WPA2-CCMP, PMF und WPA3
Schutzart	IP65
Schlagschutzklasse	IK08
Material (Gehäuse)	PC UV-stabilisiert (UL94 V-0 feuerbeständig)
Lagertemperatur	-30°C bis 80°C
Betriebstemperatur	-25°C bis 50°C
Luftfeuchtigkeit	bei Betrieb bis zu 95% RH (nicht kondensiert)
Arbeitshöhe	bis zu 2.000 m
Abmessungen (H x B x T)	231mm x 231mm x 70mm
Nettogewicht	4.7kg
Zubehör	Y-förmige Halterung, NFC-Karte (3 Stück) und Kabel- und Steckerhalter

Modell	Anzahl der Phasen	Eingang Leistung	Leistung zum Aufladen bis zu	Betriebstemperatur
EVT7EU	Einphasig	230V AC 50Hz	32A / 7kW	-25C bis 50C

Norm & Einhaltung

IEC 61851-1:2019, IEC 61851-21-2:2021

Die Installation, Wartung und Instandhaltung des Ladegeräts darf nur von qualifiziertem Personal gemäß den geltenden örtlichen Vorschriften durchgeführt werden. Der Installateur muss sicherstellen, dass die Installation den lokalen, regionalen und nationalen Vorschriften und Richtlinien entspricht. Zertifizierte Schutzschalter und FI-Schutzschalter sollten vorgelagert sein. Der Installateur muss den FI-Schutzschalter, den Stromkreisunterbrecher, die Erdungskonfiguration (Erdungsanschluss ist erforderlich) und alle Geräte gemäß den geltenden örtlichen Vorschriften auswählen. Das Ladegerät sollte vorzugsweise in einer überspannungsgeschützten Umgebung installiert werden. Eine effektive Maßnahme wäre die Installation eines Überspannungsschutzes (SPD). Die örtlichen Installationsrichtlinien sollten ebenfalls befolgt werden, um sicherzustellen, dass das Gerät in Übereinstimmung mit den örtlichen Beschränkungen installiert wird.

Steuern & Überwachen von überall...

Mit der SALUS Premium Lite App.

Laden Sie sie bei Google Play oder im App Store herunter.

*Abonnement-Service über SALUS Premium Lite App erforderlich



Marktführende Funktionen...

Die App bietet eine übersichtliche Überwachung und Steuerung des Ladevorgangs, einen Zeitplan für den Beginn des Ladevorgangs in der Schwachlastzeit, einen Ladeverlauf zur Verfolgung der Ladevorgänge und zur Analyse des Energieverbrauchs, eine NFC-Zugangsverwaltung, die es nur Nutzern mit NFC-Zugangsverwaltung, damit nur Benutzer mit einer autorisierten NFC-Karte Ihr Ladegerät benutzen können, und die Verwaltung mehrerer Ladegeräte in einem Benutzerkonto, um den Überwachungsprozess zu vereinfachen, wenn Sie mehrere Ladegeräte haben.



Leistungsstarke Ladung...

Lädt mit ein- und dreiphasigem Strom und unterstützt Ladeleistungen von 7 kW bis 11 kW und verfügt über einen universellen Ladestecker Typ 2.



Regelmäßige Updates...

Die Software wird regelmäßig aktualisiert, damit der EV11EU EV-Ladegerät ein sicheres und zukunftssicheres Produkt ist.



Wetterfest...

Mit IP65 für das Gehäuse und IP54 für die Steckdose ist das EVT7EU EV-Ladegerät für alle Wetterbedingungen geeignet.

Steuerung über die App...

Einfaches Steuern und Überwachen von Ihrem Telefon aus.



QR-Code scannen Code zur Ansicht Produkt auf der Website