



PRODUCER:  
SALUS Controls Plc Units 8-10 Northfield  
Business Park Forge Way, Parkgate,  
Rotherham S60 1SD, United Kingdom



[www.saluscontrols.com](http://www.saluscontrols.com)

SALUS CONTROLS je članica Computime Group  
Sprovođenjem politike konstantnog razvoja proizvoda SALUS Controls plc zadržava pravo promene specifikacije, dizajna i materijala proizvoda opisanog u ovom uputstvu bez predhodne najave.

## Karakteristike

ERT20RF predstavlja bežični, elektronski zidni sobni termostat koji omogućava lako podešavanje sobne temperature. Aktivira sistem grejanja preko prijemnika i informiše o tome preko crvene LED diode na predajniku. Pre prvog pokretanja, molim Vas pažljivo pročitajte uputstvo. Termostat bi trebalo napajati sa AA 1.5V alkalnim baterijama. Upotreba punjivih baterija je zabranjena.

## Usaglašenost proizvoda

Proizvod je u skladu sa osnovnim zahtevima i ostalim relevantnim odredbama sledećih EU direktiva:

2014/30/EU, 2014/35/EU, 2011/65/EU

(9) 868.0 MHz - 868.6 MHz; <13dBm

Kompletan tekst Deklaracije o usaglašenosti EU je dostupan na internet stranici: [www.saluslegal.com](http://www.saluslegal.com)

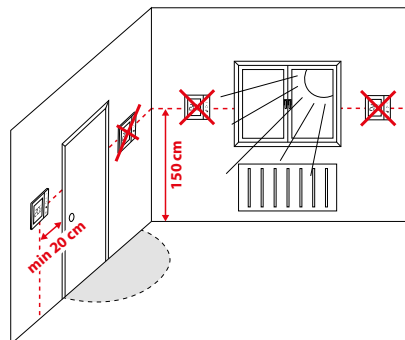
## Informacije o bezbednosti

Koristite proizvod u skladu sa nacionalnim i EU propisima. Koristite uređaj kako je predviđeno. Proizvod je samo za unutrašnju upotrebu objekta. Instalaciju mora izvršiti kvalifikovana osoba u skladu sa pravilima koja su na snazi u datoj zemlji.

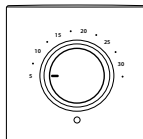
## Tehničke karakteristike

Napajanje predajnika	2x AA alkalne baterije
Napajanje prijemnika	230 V AC 50 Hz
Maksimalno opterećenje prijemnika	16 (5) A
Izlaz prijemnika	Bez-naponski NO/COM relej
Opseg temperature	5 - 32.5°C
Frekvencija bežičnog signala	868 MHz

## Pravilno postavljanje termostata

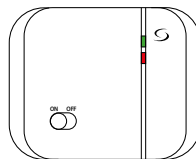


## Način rada



ERT20TX predajnik

Podešavanje željene temperature na ERT20TX se ostvaruje preko točkica. Za podešavanje željene temperature, samo okrenite toččić na željenu vrednost. Ako je režim grejanja aktivan, LED dioda na termostatu će svetleti **crveno**.



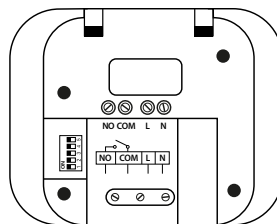
RXRT505 prijemnik

Sa prednje strane prijemnika nalazi se ON/OFF prekidač i dve LED diode.

**Zelena** LED dioda svetli kada prijemnik dobija signal od predajnika sa zahtevom za grejanjem.

**Crvena** LED dioda svetli kada je prijemnik povezan na napajanje 230V AC, i kada je prekidač na ON poziciju.

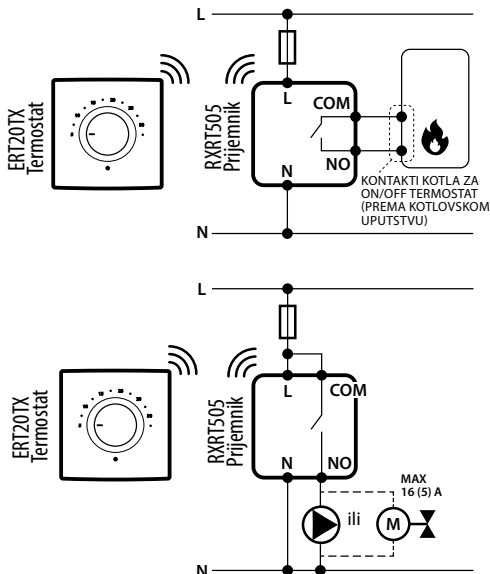
## Opis terminala prijemnika RXRT505



Terminal	Funkcija
NO	Normalno otvoren terminal
COM	Zajednički terminal
L, N	230V AC Napajanje

## Sema ožičenja

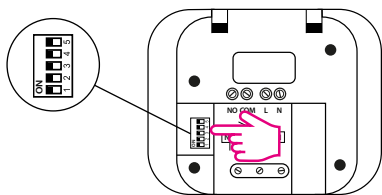
**NAPOMENA:** Uvek izolujte glavno napajanje pre bilo kakvih radova gde se zahteva 230 V AC 50 Hz napajanje. Povezivanje treba da uradi osoba koja ima odgovarajuće električne dozvole. Pogrešno povezivanje žica može oštetiti uređaj.



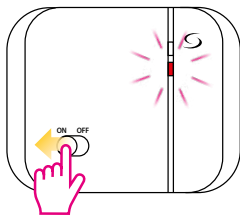
## PROMENA KOMUNIKACIONOG KODA

**NAPOMENA:** Da bi ste izbegli mešanje drugih bežičnih uređaja, preporučuje se promena komunikacionog koda.

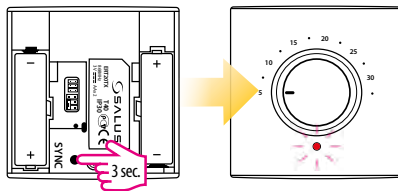
- 1 Promena komunikacionog koda se menja preko DIP prekidača ( brojevi od 1-5). Postavite DIP prekidač na slučajanu poziciju.



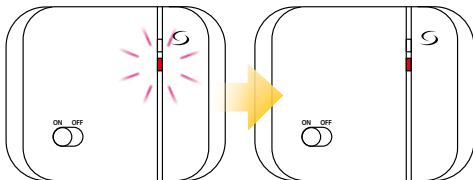
- 2 Postavite prekidan na ON poziciju - crvena LED dioda na prijemniku će početi da svetli



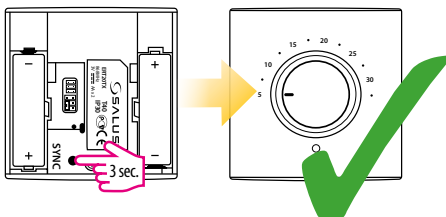
- 3 Pritisnite i držite 3 sekunde dugme SYNC, koje se nalazi sa zadnje strane termostata. Crvena LED dioda termostata će početi da treperi.



- 4 Ako LED dioda na prijemniku prestane da treperi, to znači da je proces uparivanja završen.



- 5 Za završetak procesa uparivanja pritisni i drži SYNC dugme ponovo. LED dioda na termostatu će prestati da treperi.

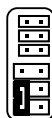


- 6 Za proveru da li je uređaj pravilno uparen, podesite termostats na maksimalnu temperaturu. Crvena LED dioda će se upaliti na termostatu i signal za grejanje će biti poslat. Ako zelena LED dioda na prijemniku zasvetli to znači da je uređaj pravilno uparen.

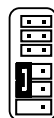
## Promena režima Grejanja/hlađenja

Termostats ERT20RF je fabrički podešen da radi u režimu grejanja, međutim postoji mogućnost za promenu na režim hlađenja, to znači da može da radi i sa uređajima za hlađenje.

Za promenu režima grejanja/hlađenja promenite poziciju džemper na zadnjoj strani termostata, kao što je pokazano na slici ispod:



Režim grejanja



Režim hlađenja

