

SALUS[®]

CONTROLS

Electronic Thermostat With RF
Model No: ERT20RF



5 ANI GARANȚIE

INSTRUCȚIUNI DE UTILIZARE

SALUS Controls România
Strada Traian Vuia 126
Cluj-Napoca, România

www.saluscontrols.com

Menținând politica de continuă dezvoltare a produsului, SALUS Controls își rezervă dreptul de a modifica specificațiile, design-ul și materialele produselor enumerate în această broșură fără notificare prealabilă.



Issue Date: Jun 2017

Introducere

ERT20RF de la Salus Controls este un termostat elegant și precis. Termostatul a fost special conceput pentru a fi folosit atât în aplicații de încălzire ce necesită conexiune fără tensiune cât și cele cu tensiune. Acesta poate înlocui orice termostat rezidențial și este proiectat pentru a fi folosit în sisteme electrice, pe gaz sau ulei. Spre deosebire de obșnuitul termostat, acest model separă funcția operațională în două unități.

Receptorul este folosit pentru conexiunile electrice și comanda ON/OFF.

Termostatul oferă interfață cu utilizatorul și senzorul de temperatură. Cele două unități sunt legate între ele printr-un semnal de frecvență radio (RF).

Conformitatea produsului

Acest produs este în conformitate cu cerințele esențiale și alte prevederi relevante ale următoarelor Directive: 2014/30/EU, 2014/35/EU, 2014/53/EU și 2011/65/EU. Textul integral al Declarației de conformitate este disponibil la următoarea adresă de internet: www.saluslegal.com.



Informații de siguranță

A se folosi în concordanță cu reglementările în vigoare. A se folosi exclusiv înăuntru. Mențineți produsul complet uscat. Deconectați dispozitivul înainte de a-l curăța. Pentru curățare folosiți o lavetă uscată. Deconectați de la sursa de alimentare dispozitivele care sunt alimentate cu 230V, înainte de a instala sau a lucra la oricare dintre componente!

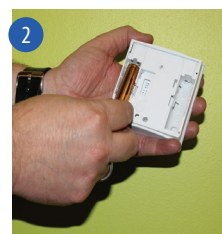
INSTALARE

Termostat

Termostatul ERT20RF nu necesită cabluri pentru funcționare. Placa de spate poate fi montată direct pe perete. Poziția ideală a termostatului este la 1,5m deasupra nivelului pardoselii, într-o locație accesibilă și ferit de temperaturi extreme și umiditate.



Asigurați-vă că plăcuța e montată în poziția corectă.



Începeți procedura de sincronizare după care introduceți bateriile.



După ce sincronizarea e realizată, fixați termostatul pe perete.

Receptor

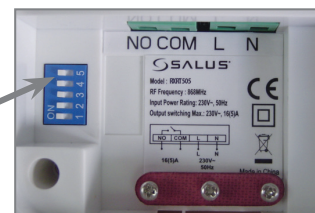


NOTĂ: Toate conexiunile electrice trebuie executate de către personal autorizat.

Receptorul ERT20RF trebuie montat într-un loc cu o bună recepție al semnalului RF. Receptorul are nevoie de alimentare cu tensiune 230VAC.

Bornele pentru racordare sunt plasate în spatele termostatului, după cum sunt ilustrate în imaginea alăturată:

Comutatoare DIP switch pentru modificarea codului de comunicare. Este recomandată schimbarea poziției lor înainte de prima instalare.



Pe carcasa frontală a receptorului se află comutatorul ON/OFF și două LED-uri.

- LED-ul verde va porni când receptorul primește semnal de "pornire încălzire" de la termostat.
- LED-ul roșu va porni când întrerupătorul este pe poziția "ON" și unitatea primește tensiune de alimentare.

Întrerupătorul ON/OFF este accesibil de pe panoul frontal al receptorului, după cum este ilustrat și în imaginea de mai jos.

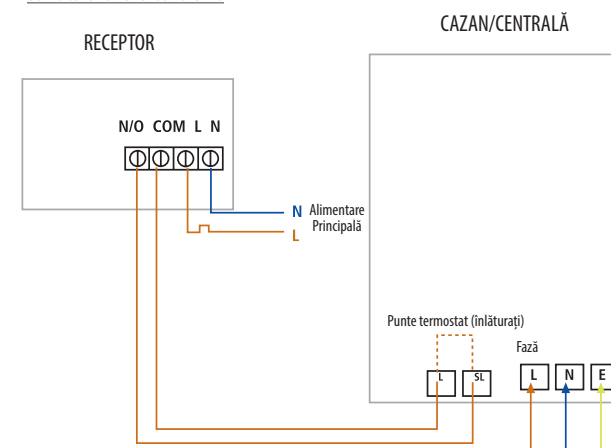


BORNELE PENTRU RACORDAREA RECEPTORULUI

Borna	Identificator	Descriere
1	NO	Normal Deschis [N/O]
2	COM	Comun / Bornă pentru punte fază (doar pentru aplicații ce necesită tensiune 230VAC)
3	L	Fază (230VAC)
4	N	Nul

BORNELE PENTRU RACORDAREA RECEPTORULUI

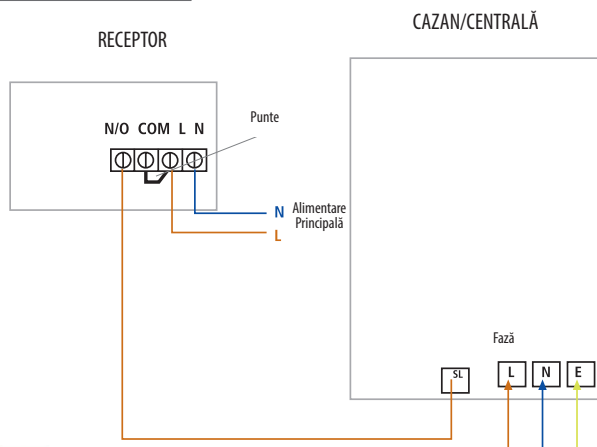
a. Instalare fără tensiune



NOTĂ:

- Receptorul trebuie să aibă o conexiune permanentă la tensiunea de 230VA
- Confirmați că centrala are borne de legătură pentru termostat extern și că acestea sunt lipsite de potențial

b. Instalare sub tensiune



NOTĂ:

- Receptorul trebuie să aibă o conexiune permanentă la tensiunea de 230VAC
- Confirmați că centrala are borne de legătură pentru 230V.

Vă rugăm să nu porniți receptorul până când termostatul nu este pregătit pentru sincronizare.

SINCRONIZAREA

1. Porniți receptorul. Dacă receptorul este deja pornit, reporniți-l. LED-ul roșu va începe să clipească intermitent.
2. Mutați roțița termostatlui pe 30° C după care introduceți bateriile în termostat.
3. Apăsăți și țineți apăsat timp de 3 secunde butonul SYNC din spatele termostatlui. LED-ul de sub cadran va clipi intermitent.

Odată ce sincronizarea s-a realizat cu succes, LED-ul receptorului va deveni roșu solid iar cel verde va porni, cuplând releul de comutare (va porni centrala).

Notă: În cazul în care termostatul nu mai comunică cu receptorul sau apar probleme de interferențe (pornirea receptorului fără să fie cerere de căldură de la termostat), modificați poziția comutatoarelor de tip DIP switch după care reluați pașii enumerați mai sus.

TESTAREA TRANSMISIEI RF

Raza de acțiune între termostat și receptor este de aproximativ 30m în spații închise. Mulți factori pot interveni în transmisia radio care pot scurta această distanță, de ex. pereți groși, foliile de la gips-carton, obiecte din metal, precum dulapuri din metal, interferența semnalului RF în general, etc.

Petru a verifica semnalul RF, urmați următorii pași:

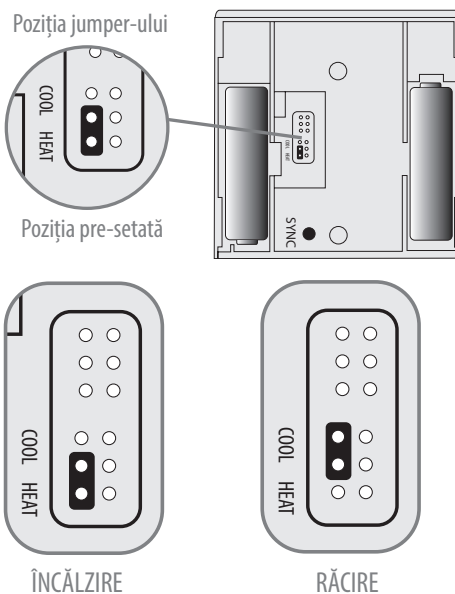
1. Setăți temperatura la 30°C. LED-ul de sub cadran ar trebui să lumineze.
2. Verificați LED-ul verde de la receptor - ar trebui să fie aprins și cazanul să pornească.
3. Setăți termostatul la 5°C. LED-ul de sub cadran ar trebui să se oprească din iluminat.
4. Așteptați câteva secunde și LED-ul verde de la receptor ar trebui să se aprindă din nou. Cazanul trebuie să se oprească la rândul lui să se oprească.
5. În cazul în care pașii de la punctul 1 la 4 au fost executați cu succes, aveți un semnal bun RF între termostat și receptor.
6. Setăți temperatura dorită

În cazul în care nu aveți un semnal RF stabil între receptor și termostat, verificați dacă aparatele sunt pornite și că receptorul este alimentat corespunzător (LED-ul roșu este aprins). Dacă aceasta nu este problema, încercați să resincronizați termostatul cu receptorul.

CONFIGURAREA

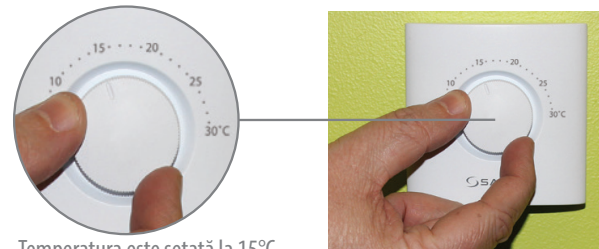
Termostatul ERT20RF este configurat pentru a funcționa în sisteme de încălzire, dar acesta poate fi configurat pentru a funcționa și în cele de răcire. Aceasta se poate realiza cu ajutorul setărilor din jumper.

Pinul de la jumper se află pe spatele termostatlui.



SETAREA TEMPERATURII

Temperatura poate fi setată prin rotirea cadranului.



Temperatura este setată la 15°C

În momentul în care termostatul ERT20RF solicită pornirea sistemului de încălzire, se va aprinde LED-ul roșu de sub cadran. Când temperatura setată va fi atinsă LED-ul se va stinge.

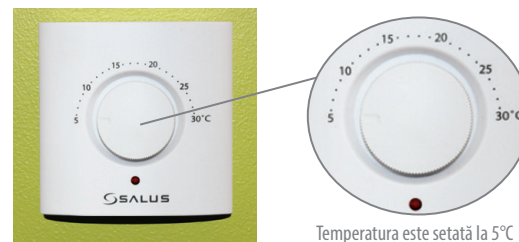


Notă: Dacă LED-ul roșu de sub cadran semnalizează intermitent, în modul normal de lucru, acesta semnifică nevoia de schimbare a bateriilor.



PROTECȚIE ANTIÎNGHEȚ

Setăți temperatura la 5°C pentru a porni protecția împotriva înghețului.



Temperatura este setată la 5°C

INFORMAȚII UTILE

În cazul în care termostatul ERT20RF nu funcționează corespunzător, verificați următoarele:

- Bateriile sunt de tipul corect, sunt introduse corespunzător și nu sunt descărcate (se recomandă schimbarea bateriilor o dată pe an).
- Verificați poziția jumper-ului pentru funcționarea în sistem de încălzire sau răcire.
- Receptorul ERT20RF este pornit. În cazul în care receptorul este închis sau intervine o cădere de tensiune, LED-ul va semnaliza intermitent timp de 10 minute, după care va reveni la modul normal de lucru.