



PRODUCER:  
SALUS Controls Plc Units 8-10 Northfield  
Business Park Forge Way, Parkgate,  
Rotherham S60 1SD, United Kingdom



[www.saluscontrols.com](http://www.saluscontrols.com)

SALUS CONTROLS je članica Computime Group  
Sprovođenjem politike konstantnog razvoja proizvoda SALUS Controls plc zadržava pravo promene specifikacije, dizajna i materijala proizvoda opisanog u ovom uputstvu bez predhodne najave.

## Karakteristike

ERT20RF predstavlja bežični, elektronski zidni sobni termostat koji omogućava lako podešavanje sobne temperature. Aktivira sustav grijanja preko prijemnika i daje informaciju o tome preko crvene LED diode na predajniku odnosno termostatu. Prije prvog pokretanja, molim Vas pažljivo pročitajte uputstvo. Termostat bi trebalo napajati sa AA 1.5V alkalnim baterijama. Upotreba punjivih baterija je zabranjena.

## Sukladnost proizvoda

Proizvod je u skladu sa osnovnim zahtjevima i ostalim relevantnim odredbama sledećih EU direktiva:  
2014/30/EU, 2014/35/EU, 2011/65/EU  
(9) 868.0 MHz - 868.6 MHz; <13dBm  
Kompletan tekst Deklaracije o suglasnosti EU je dostupan na internet stranici: [www.saluslegal.com](http://www.saluslegal.com)

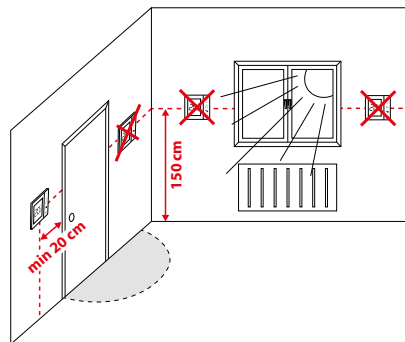
## Informacije o sigurnosti

Koristite proizvod u skladu sa nacionalnim i EU propisima. Koristite uređaj kako je predviđeno. Proizvod je samo za unutrašnju upotrebu objekta. Instalaciju mora izvršiti kvalificirana osoba u skladu sa lokalnim propisima.

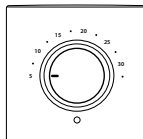
## Tehničke karakteristike

Napajanje predajnika	2x AA alkalne baterije
Napajanje prijemnika	230 V AC 50 Hz
Maksimalno opterećenje prijemnika	16 (5) A
Izlaz prijemnika	Bez-naponski NO/COM relej
Opseg temperature	5 - 32.5°C
Frekvencija bežičnog signala	868 MHz

## Pravilno postavljanje termostata

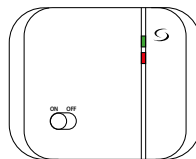


## Način rada



ERT20TX predajnik

Podešavanje željene temperature na ERT20TX se ostvaruje preko kotačića. Za podešavanje željene temperature, samo okrenite kotačić na željenu vrijednost. Ako je režim grijanja aktivan, LED dioda na termostatu će svijetliti **crveno**.



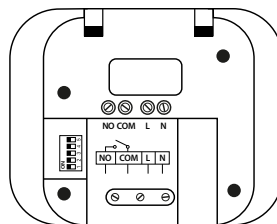
RXRT505 prijemnik

Sa prednje strane prijemnika nalazi se ON/OFF prekidač i dvije LED diode.

**Zelena** LED dioda svijetli kada prijemnik dobija signal od predajnika sa zahtjevom za grijanjem.

**Crvena** LED dioda svijetli kada je prijemnik povezan na napajanje 230V AC, i kada je prekidač na ON poziciju.

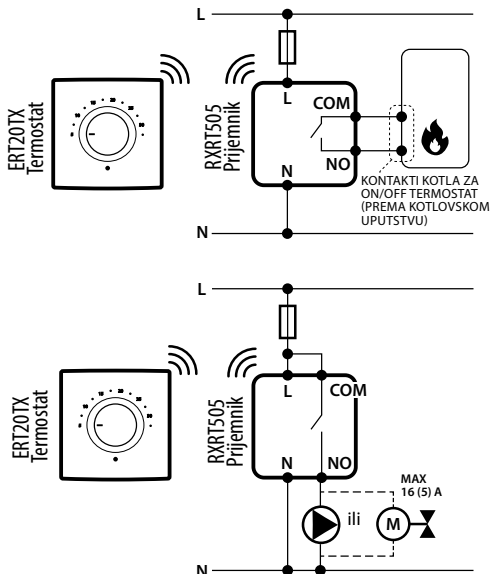
## Opis terminala prijemnika RXRT505



Terminal	Funkcija
NO	Normalno otvoren terminal
COM	Zajednički terminal
L, N	230V AC Napajanje

## Shema ožičenja

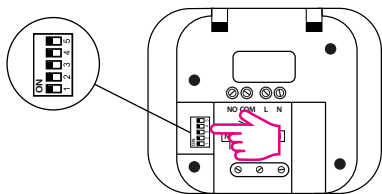
**NAPOMENA:** Uvijek izolirajte glavno napajanje prije bilo kakvih radova gdje se zahtjeva 230 V AC 50 Hz napajanje. Instalaciju uređaja može napraviti samo kvalificirana osoba. Pogrešna i nestručna montaža može oštetiti uređaj.



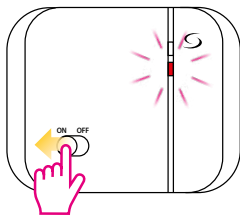
## PROMJENA KODA ZA KOMUNIKACIJU

Da bi se izbjeglo sudaranje drugih bežičnih uređaja preporuka je da se promjeni komunikacijski kod.

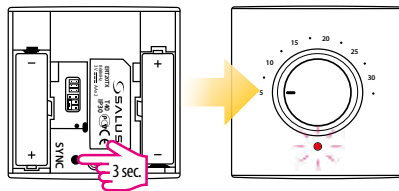
- 1 Promjena komunikacionog koda se menja preko DIP prekidača (brojevi od 1-5). Postavite DIP prekidač na slučajanu poziciju.



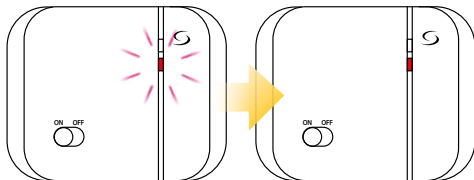
- 2 Postavite prekidač na ON poziciju - crvena LED dioda na prijemniku će početi svijetliti.



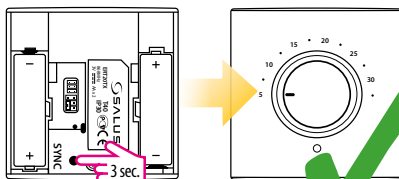
- 3 Pritisnite i držite 3 sekunde dugme SYNC, koje se nalazi sa zadnje strane termostata. Crvena LED dioda termostata će početi da treperi.



- 4 Ako LED dioda na prijemniku prestane treperiti, to znači da je proces uparivanja završen.



- 5 Za završetak procesa uparivanja pritisni i drži SYNC tipku ponovo. LED dioda na termostatu će prestati treperiti.

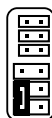


- i** Za provjeru da li je uređaj pravilno uparen, podesite termostat na maksimalnu temperaturu. Crvena LED dioda će se upaliti na termostatu i signal za grijanje će biti poslan. Ako zelena LED dioda na prijemniku zasvijetli to znači da je uređaj pravilno uparen.

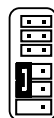
## Promjena režima grijanja/hlađenja

Termostat ERT20RF je tvornički podešen da radi u režimu grijanja, međutim postoji mogućnost za promjenu na režim hlađenja, to znači da može raditi i sa uređajima za hlađenje.

Za promjenu režima grijanja/hlađenja promijenite poziciju džemperu na zadnjoj strani termostata, kao što je pokazano na slici ispod:



Režim grijanja



Režim hlađenja

