

# EP310

Elektroniczny programator czasowy, trzykanałowy

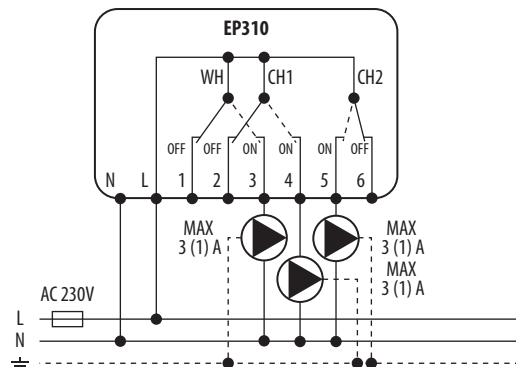


Trzykanałowy natynkowy programator ułatwia obsługę urządzeń elektrycznych (takich jak pompy czy oświetlenie) poprzez ustawienie czasu ich działania (włączenia i wyłączenia). Posiada wyświetlacz, co czyni go jeszcze bardziej użytecznym.

#### Cechy produktu:

- może sterować trzema osobnymi urządzeniami
- pracuje w cyklu dziennym lub 5-2 (pn-pt + sb-nd)
- dla każdego kanału można stworzyć 3 przedziały czasowe (dokładność co do minuty)
- podtrzymuje ustawienia zegara

#### Schemat podłączenia:



#### Dane techniczne:

Zasilanie	230V AC 50 Hz
Max obciążenie	3 (1) A
Sygnał wyjściowy	3 x SPDV 230V AC
Ilość kanałów	3
Wymiary [mm]	120 x 98 x 27

