

EP110

Elektroniczny programator czasowy,
jednokanałowy

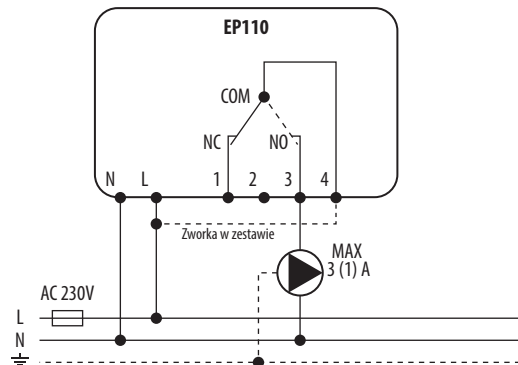


Jednokanałowy natynkowy programator ułatwia obsługę urządzeń elektrycznych (takich jak pompy czy oświetlenie) poprzez ustawienie czasu ich działania (włączenia i wyłączenia). Posiada wyświetlacz, co czyni go jeszcze bardziej użytecznym.

Cechy produktu:

- pracuje w cyklu dziennym lub 5-2 (pn-pt + sb-nd)
- pozwala na wydzielenie 3 przedziałów czasowych (dokładność co do minuty)
- podtrzymuje ustawienia zegara

Schemat podłączenia:



Dane techniczne:

Zasilanie	230V AC 50 Hz
Max obciążenie	3 (1) A
Sygnał wyjściowy	beznapięciowy przekaźnik NO/COM/NC
Ilość kanałów	1
Wymiary [mm]	120 x 98 x 27

