

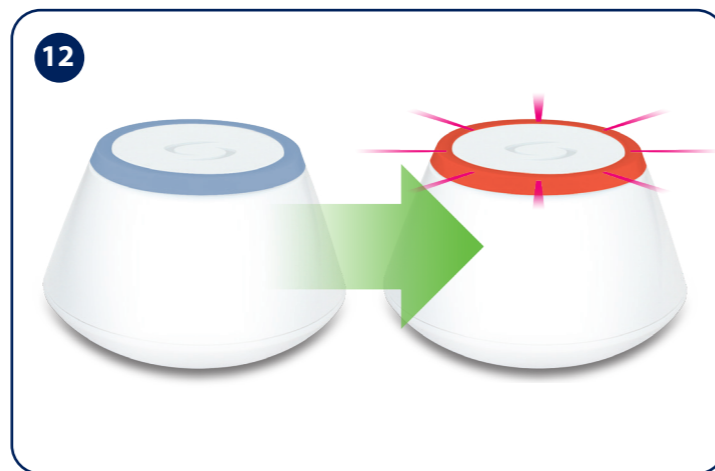
11 Scan for equipment

Powodzenie! Twój internetowy mienirk energii został podłączony! Możesz go kontrolować z poziomu aplikacji.

Успех! Ваш Умный счетчик электроэнергии сопряжен успешно! Сейчас можете управлять им из вашей панели управления.

Úspěšné! Váš Electric Monitor je nyní připojen! Můžete jej ovládat přímo z hlavního panelu.

Succes! Dispozitivul de monitorizare a energiei electrice este conectat! Acum poate fi controlat și direct din aplicație.



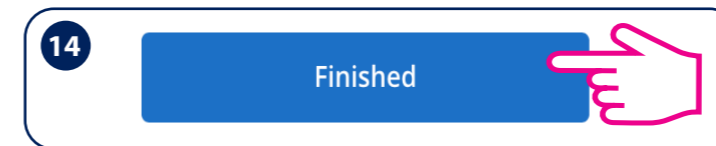
13 Connect equipment

Naciśnij przycisk "podłącz urządzenia" i postępuj zgodnie z instrukcjami wyświetlanymi na ekranie. Gdy skończysz, naciśnij przycisk "gotowe"

Нажмите кнопку "Поиск оборудования" в приложении и следуйте инструкциям на экране. Когда процесс поиска завершится, нажмите кнопку еще раз.

Klepněte na Connect a postupujte podle pokynů na obrazovce. Když jste hotovi, klepněte na Finished.

Apăsați pe "Conectare echipament" și urmați instrucțiunile de pe ecran. La final, apăsați "Terminat".

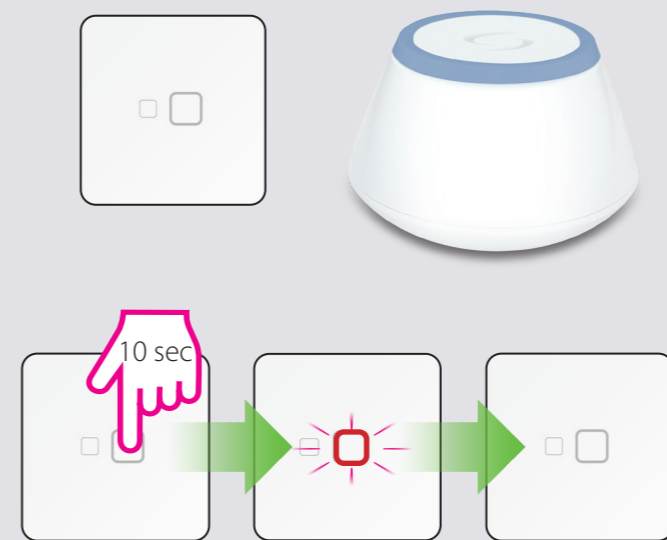


Reset: Użyj tej funkcji tylko jeżeli chcesz zresetować urządzenie do ustawień fabrycznych. Naciśnij i przytrzymaj przycisk przez 10 sekund. Zgaśnięcie diody LED oznacza zakończenie procesu resetowania.

Сброс до заводских настроек: Примените только тогда, когда хотите вернуться к заводским настройкам. Нажмите и удерживайте кнопку через 10 сек. Когда процесс сброса завершится, светодиод погаснет.

Factory Reset: Použijte pouze v případě, že chcete resetovat vaše zařízení. Stiskněte tlačítko po dobu 10 sekund. Když je proces dokončen kontrolka zhasne.

Revenire la setările din fabrică: Acestea se vor face doar în cazul resetării dispozitivului. Apăsați butonul timp de 10 secunde. Când procesul este complet, LED-ul se va stinge.



Issue Date: 07 2020 V004

SAIUS Controls is a member of the Computing Group

Registered ISO 9001 UKAS

SAIUS Controls is a member of the Computing Group

PRODUCER: SAIUS Controls Plc Units 8-10 Northfield Business Park Forge Way, Parkgate, Rotherham S60 1SD, United Kingdom

SALUS CONTROLS

Electric Monitor
Model: ECM600

VII 2020

INSTALLER MANUAL



WPROWADZENIE

Miernik energii elektrycznej rejestruje zużycie energii, dzięki czemu pomaga użytkownikowi w określeniu ile energii zużywa każdego dnia. Informacje te mogą okazać się bardzo pomocne w redukcji wydatków na energię elektryczną. Dzięki rejestracji zużycia energii z podziałem na poszczególne pory dnia, miernik energii może pomóc w wypracowaniu zachowań, które pozwolą na zmniejszenie zużycia energii w Twoim domu. **Miernik energii może działać tylko w połączeniu z uniwersalną bramką internetową UG600 lub UGE600 oraz aplikacją Salus Smart Home.**

Odwiedź stronę: www.salus-smarthome.com aby pobrać instrukcję obsługi w wersji PDF.

Deklaracja zgodności

Firma SALUS oświadcza, że ten produkt spełnia dyrektywy: 2014/53/EU oraz 2011/65/EU. Pełna wersja deklaracji zgodności znajduje się pod adresem: www.saluslegal.com



Informacje bezpieczeństwa

Urządzenia należy używać zgodnie z instrukcją bezpieczeństwa. Urządzenie przeznaczone jest tylko do pomiaru zużycia energii. To urządzenie może być zainstalowane tylko przez osobę z odpowiednimi kwalifikacjami oraz zgodnie z obowiązującymi lokalnymi przepisami kraju użytkownika. Producent nie ponosi odpowiedzialności za postępowanie niezgodne z instrukcją.



Zawsze odłączaj urządzenie od zasilania 230V podczas wykonywania jakichkolwiek prac instalacyjnych. Używaj tylko alkalicznych baterii typu AA (4szt). Nie używaj akumulatorów wielokrotnego ładowania.



ВВЕДЕНИЕ

Умный счетчик электроэнергии предназначен для измерения и хранения значений потребляемой электрической энергии. Это позволяет пользователю отслеживать энергопотребление за определенный промежуток времени. Эта информация может быть полезной для тех, кто хочет уменьшить энергопотребление. Электросчетчик дает данные для анализа того, где в доме потребляется больше всего энергии. **Используйте устройство вместе с универсальным Интернет-шлюзом (UG600/UGE600) и приложением для Умного Дома – SALUS Smart Home.**

Зайдите на сайт: www.salus-smarthome.com, чтобы получить инструкцию в версии PDF.

Оборудование соответствует директивам

2014/53/ЕС и 2011/65/ЕС. Полную информацию найдете на сайте www.saluslegal.com.



Информация по безопасности

При проведении работ по монтажу и обслуживанию электросчетчика должны быть соблюдены требования и правила безопасности. Это оборудование должно устанавливаться компетентным специалистом в соответствии с данной инструкцией и правилами, действующими в ЕС а также в стране установки. Несоблюдение соответствующих норм может привести к нарушению работы электросети и соответствующим правовым последствиям.



Перед работой с прибором или оборудованием, полностью выключать электропитание. Пожалуйста, используйте 4 щелочные батарейки AA.



ÚVOD

Elektrické monitory měří a zaznamenávají spotřebu elektrické energie, pomáhají uživateli získat informace o spotřebě energie na jednotlivých obvodech. Tyto informace mohou být užitečné pro ty, kteří chtějí snížit spotřebu energie nebo přijmout energeticky úsporné chování. **Tento výrobek musí být používán s univerzální bránou (UG600 / UGE600) a aplikací Salus Smart Home**

Přejděte na www.salus-smarthome.com pro PDF verzi příručky.

Prohlášení o shodě

Firma SALUS prohlašuje, že tento výrobek je v souladu se základními požadavky a dalšími příslušnými ustanoveními směrnice 2014/53 / EU a 2011/65 / EU. Plné znění prohlášení o shodě EU je k dispozici na následující internetové adrese: www.saluslegal.com



Informační bezpečnost

Použití v souladu s bezpečnostními předpisy. Jednotka se používá pro měření pouze aktuálního proudu. Toto příslušenství musí být spuštěno oprávněnou osobou a instalace musí být v souladu s pokyny, normami a předpisy platnými pro město, zemi nebo stát, ve kterém je produkt nainstalován. Nedodržení příslušných norem by mohlo vést k trestnímu stíhání.



Vždy odpojte síťové napájení před instalací nebo prací na všech prvcích, které vyžadují 230V AC 50Hz napájení. Použijte 4 AA alkalické baterie bez možnosti dobíjení.



INTRODUCERE

Dispozitivele de monitorizare a energiei măsoară și înregistrează consumul de energie electrică. Acestea ajută utilizatorul să înțeleagă cum anume se consumă energia electrică din locuința sa, de la un circuit la altul. Informațiile detaliate, referitoare la zonele din locuință unde se consumă mai multă energie, sunt foarte utile celor care doresc să reducă consumul de energie sau să adopte comportamente de economisire a energiei. **Acest dispozitiv se va folosi cu Universal Gateway (UG600/UGE600) și aplicația Salus Smart Home**

Pentru a descărca versiunea PDF a manualului, accesați www.salus-smarthome.com

Compatibilitatea produsului

SALUS declară că acest produs respectă cerințele esențiale și alte prevederi relevante ale Directivei 2014/53 /UE și 2011/65 / UE. Textul integral al Declarației de conformitate UE este disponibil la următoarea adresă de internet: www.saluslegal.com



Informații de siguranță

A se utiliza conform regulilor de siguranță. Dispozitivul se va folosi doar pentru a măsura consumul energiei electrice! Montarea se va face de către o persoană competentă, iar instalarea trebuie să respecte orientările, standardele și reglementările aplicabile în orașul, țara sau statul în care este instalat produsul. Nerespectarea standardelor relevante poate duce la urmărirea penală.



Deconectați de la sursa de alimentare dispozitivele care sunt alimentate cu 230V, înainte de a instala sau a lucra la oricare dintre componente! Folosiți 4 baterii alcaline de tip AA, care nu sunt reîncărcabile.



Rozdzielnia 1-fazowa: max 70A / zacisk



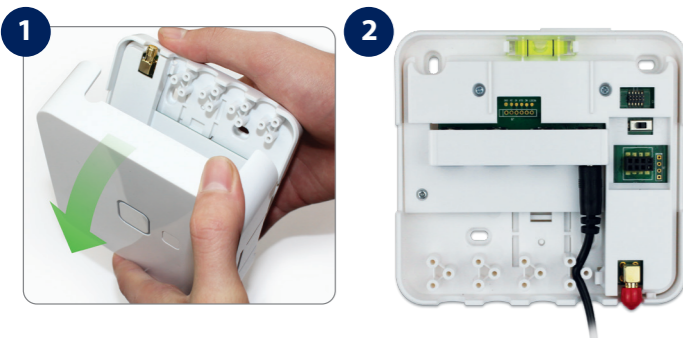
Однофазное подключение - макс. 70 A/зажим



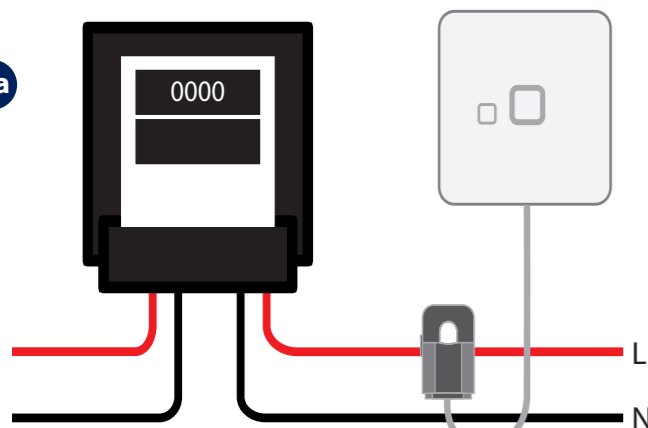
Jednofázová pojistková skříň Max 70 Amp / svorka



Panou electric cu o fază. Max 70Amp/clemă



2a



Rozdzielnia 3-fazowa: max 70A / zacisk



Трёхфазное подключение - макс. 70 A/зажим



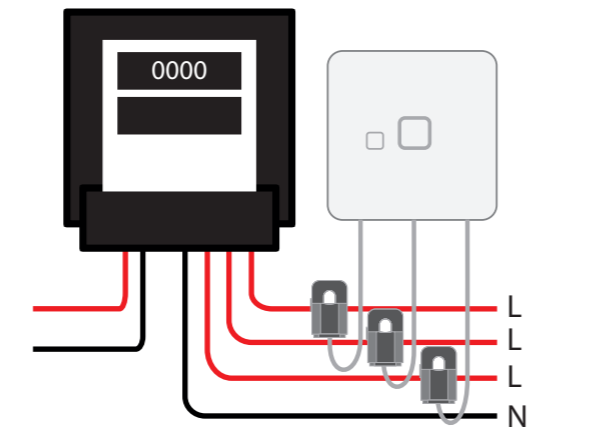
Тřífázová pojistková skříň. Max 70 Amp / svorka



Panou electric cu trei faze. Max 70Amp/clemă



3a



Używaj tylko alkalicznych baterii typu AA (4szt). Nie używaj akumulatorów wielokrotnego ładowania.



Пожалуйста, используйте 4 щелочные батарейки AA



Použijte 4 AA alkalické baterie bez možnosti dobíjení.



Folosiți 4 baterii alcaline de tip AA, care nu sunt reîncărcabile

4



5



Po uruchomieniu dioda LED będzie migać na czerwono.



После включения светодиод начнет мигать красным цветом.



Po inicializaci LED dioda začne blikat červeně.



După inițializare, LED-ul va începe să lumineze roșu intermitent.

6

