

## Заявление о соответствии

Компания SALUS Controls информирует, что данное оборудование соответствует Директивам: 2014/53/EC и 2011/65/EU с дополнением 2015/863. Полную информацию относительно Декларации соответствия найдете на нашем сайте: [www.saluslegal.com](http://www.saluslegal.com).

(P) 2405-2480MHz; <10dBm

## Информация по безопасности

Используйте оборудование согласно инструкции и в соответствии с действующими правилами электробезопасности. Разрешается использовать только внутри помещений. Не допускайте попадания влаги. Отключайте электропитание перед чисткой. Чистку осуществлять сухой нетканой материей.

## Úvod

DI600 je stmívací relé pracující v síti Zigbee, které lze použít k ovládní různých světelných zdrojů. Tento produkt musí být používán s univerzální bránou UG600/UGE600 a aplikací Salus Smart Home.

## Shoda výrobku

Tento výrobek splňuje základní požadavky a další příslušná ustanovení směrnice 2014/53 / EU (RED), 2011/65 / EU a rozšíření 2015/863. Úplné znění prohlášení o shodě EU je k dispozici na následujícím internetu adresa: [www.saluslegal.com](http://www.saluslegal.com)  
(P) 2405-2480MHz; <10dBm

## Bezpečnostní informace

Používejte v souladu s předpisy. Pouze pro vnitřní použití. Udržujte své zařízení zcela suché. Před čištěním suchým ručníkem odpojte zařízení.

## Introducere

DI600 este un releu Zigbee cu functie dimmer, care poate fi utilizat pentru controlul diferitelor surse de lumină. Acest produs trebuie utilizat împreună cu Gateway-ul internet UG600/UGE600 și aplicația Salus Smart Home.

## Conformitatea produsului

Acest produs respectă cerințele esențiale și alte dispoziții relevante din Directivă 2014/53 / UE (RED), 2011/65 / UE și extinderea 2015/863. Textul integral al Declarației de conformitate a UE este disponibil la următoarea adresă de internet: [www.saluslegal.com](http://www.saluslegal.com)  
(P) 2405-2480MHz; <10dBm

## Informații de siguranță

A se utiliza în conformitate cu reglementările. Numai pentru utilizare în interior. Păstrați echipamentul complet uscat. Deconectați echipamentul înainte de a-l curăța cu un prosop uscat.

## Wprowadzenie

DI600 to urządzenie kontrolujące źródło światła z funkcją ściemniania (dimmer). Ten produkt musi być użyty razem z bramką internetową UG600/UGE600 oraz aplikacją Salus Smart Home.

## Zgodność produktu

Produkt jest zgodny z następującymi dyrektywami: 2014/53/EU, 2011/65/EU oraz 2015/863. Pełne informacje dostępne są na stronie internetowej: [www.saluslegal.com](http://www.saluslegal.com)  
(P) 2405-2480MHz; <10dBm

## Bezpieczeństwo

Używać zgodnie z regulacjami obowiązującymi w danym kraju oraz na terenie UE. Należy używać urządzenia zgodnie z przeznaczeniem, nie dopuszczając do jego zawilgocenia. Produkt wyłącznie do użytku wewnątrz budynków. Instalacja musi zostać przeprowadzona przez wykwalifikowaną osobę, zgodnie z zasadami obowiązującymi w danym kraju oraz na terenie UE.

## Введение

DI600 - диммер для устройств освещения, управляемый по протоколу ZigBee. DI600 должен использоваться совместно с универсальным интернет-шлюзом UG600/UGE600 и приложением Salus Smart Home.

	Dane techniczne
Zasilanie	100-240VAC 50Hz
Maks. obciążenie na wyjściach urządzenia	1.5 A
Maks. obciążenie podłączonego oświetlenia	200W/220V Halogen 400W/220V
Wymiary	L: 45,5 mm, B: 45 mm, H: 20,3 mm
Stopień ochrony	20
Atest	CE
Signal RF	2.4GHz ZigBee

	Технические характеристики
Напряжение питания	220 VAC
Максимальный выходной ток	1.5 A
Максимальная нагрузка при 220В	светодиоды 200Вт/ галогеновые лампы 400Вт
Габариты	45,5x45x20,3мм
Класс защиты	20
Одобрения	CE
Частота радиомодуля	2.4 ГГц ZigBee

	Technické informácie
Vstupní napětí	100-240VAC 50Hz
Výstup	Max. 1.5 A
Max. zatížení	LED 200W/220V Halogen 400W/220V
Rozměry	V: 45,5 mm, Š: 45 mm, H: 20,3 mm
Třída IP	20
Certifikát	CE
RF frekvence	2.4GHz ZigBee

	Informatii tehnice
Tensiuni de intrare	100-240VAC 50Hz
leşire	Max. 1.5 A
Sarcina max.	LED reglabil 200W/220V Halogen 400W/220V
Dimensiuni	L: 45,5 mm, B: 45 mm, H: 20,3 mm
Clasa IP	20
Aprobări	CE
Frecvență RF	2.4GHz ZigBee

## Schemat podłączenia

## Схема подключения

## Wyjaśnienie symboli

- L fazowy
- N neutralny
- Out wyjście do podłączenia źródła światła
- +A1 styk dla przelazcznika (fazowy)
- A2 styk dla przelazcznika (neutralny)

## Обозначения

- L Фаза
- N Нейтраль
- Out Подключение источника света
- +A1 Подключение выключателя нажимного типа (L)
- A2 Подключение выключателя нажимного типа (N)

## Poznámka ke schémátům

- L Fázový vodič
- N Nulový vodič
- Out Výstup fáze do světla (napájení světla)
- +A1 Svorky pro připojení nástěnného vypínače 8 - 230V AC (fázový vodič)
- A2 Svorky pro připojení nástěnného vypínače 8- 230V AC (nulový vodič)

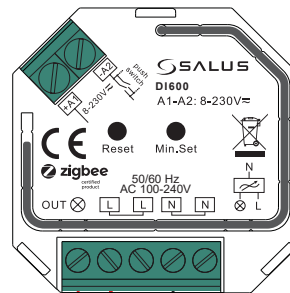


## Schéma zapojení

## Schema de conexiuni

## Note pentru diagrame

- L Faza
- N Neutru
- Out leşire pentru conectarea sursei de lumină
- +A1 Terminal pentru buton cu revenire 8 - 230V AC (sub tensiune)
- A2 Terminal pentru buton cu revenire 8- 230V AC (neutru)



## Schemat podłączenia włącznika.

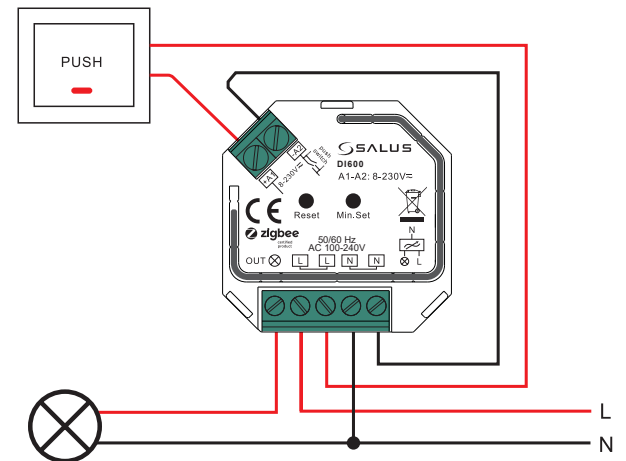
DI600 może być sterowany napięciem w zakresie 8-230V AC/DC za pomocą włącznika chwilowego.

## Подключение нажимного выключателя.

Управление DI600 можно осуществлять с помощью нажимного выключателя.

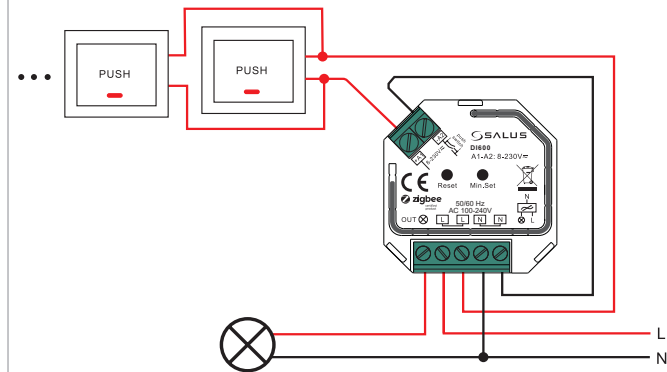
## Schemat podłączenia z pojedynczym włącznikiem

## С одним нажимным выключателем



## Schemat podłączenia z wieloma włącznikami dla wielu punktów kontroli

## С несколькими нажимными выключателями



## Zapojte kabely do DI600.

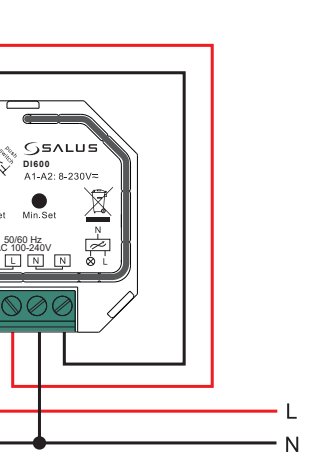
DI600 lze ovládat nástěnným vypínačem a provozním napětím 8 - 230V AC.

## Schema de conexiuni a butonului cu revenire.

DI600 poate fi controlat de un buton cu revenire, cu o plaja de tensiuni de funcționare între 8 - 230V AC.

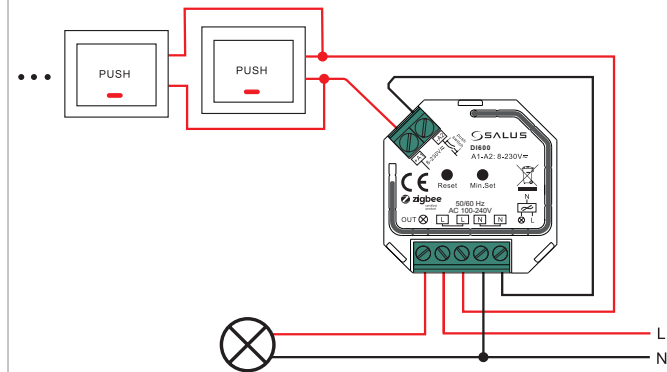
## Schéma zapojení s jedním nástěnným vypínačem

## Buton cu revenire



## Schéma zapojení s více nástěnnými vypínači

## Butoane cu revenire multiple, pentru control din mai multe zone



## Uruchomienie i proces parowania

## Подготовка к работе и сопряжение

## Zapnutí a párování

## Pornire si Asociere

- Uruchom DI600. Podłączone światło mignie podwójnie.

Подайте напряжение питания на DI600. Подключенные приборы освещения моргнут дважды.

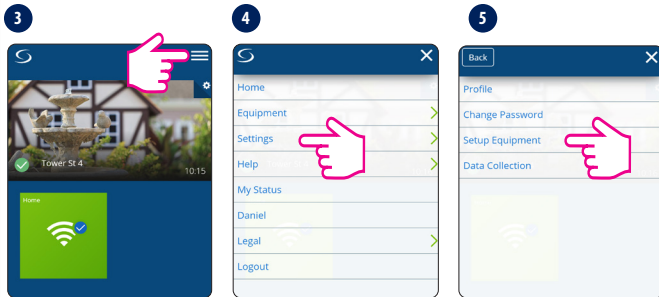
Připojte DI600 k napájení. Dioda napájení bude dvakrát pomalu blikat.

Alimentati DI600. Led-ul va clipi lent de două ori.
- Nacišnjí prstíček "Reset" 5 razy aby wprowadzić DI600 w proces parowania. Otwórz aplikację Salus Smart Home.

Выполните 5 коротких нажатий на кнопку "Reset". DI600 перейдет в режим сопряжения. Запустите приложение Salus Smart Home.

Pro vstup do režimu párování DI600 stiskněte 5x tlačítko "Reset". Otevřete aplikaci Salus Smart Home.

Apăsati scurt butonul „Resetare” de 5 ori consecutiv pentru a introduce DI600 în modul de asociere. Deschideți aplicația Salus Smart Home.



- Kliknij "Wyszukaj urządzenia", aby uruchomić proces wyszukiwania.

Выполните поиск оборудования в приложении.

Kliknutím na „Vyhledat zařízení” zahájíte párování.

Apăsati clic pe „Căutați echipament” pentru a începe asocierea.

1. Equipment may connect automatically but some need a button press. Refer to your User Manuals.  
2. Click the "Scan for equipment" button above. Your equipment will be found and appear on screen.  
3. If your equipment doesn't appear, click

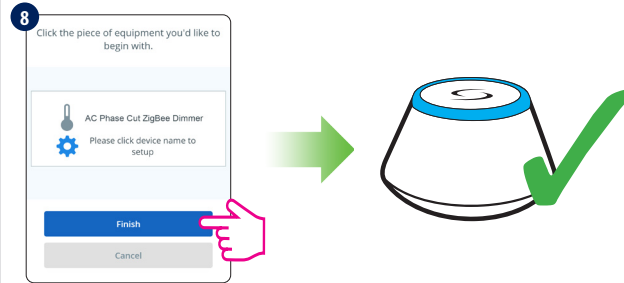
- Let's connect your equipment

Check the box next to each piece of equipment you'd like to connect now. Click "Connect equipment".

Когда DI600 появится в списке устройств, поставьте галочку напротив него и следуйте инструкциям на экране.

Když se DI600 připojí k síti a zařízení se zobrazí v aplikaci - zaškrtněte jeho políčko, klikněte na „Připojit zařízení” a postupujte podle pokynů na obrazovce.

Când DI600 s-a alăturat rețelei și dispozitivul este afișat în aplicație - bifați casuta acesteia, apăsați clic pe „Conectati echipamentul” și urmați instrucțiunile de pe ecran.



- Włącz

Включение

Zapnutí

Pornire
- Wyłącz

Выключение

Vypnutí

Oprire
- Procent przyciemnienia

Регулировка яркости

Intenzita světla

Procentaj dimmer

- DI600 zmieni status przy wyłączeniu i włączeniu z poziomu aplikacji lub przez przełącznik. W aplikacji wyświetli się również procent przyciemnienia.

Режим работы DI600 изменяется независимо от того выполнено ли это из приложения Salus Smart Home или внешним выключателем. Уровень яркости отображается в приложении.

Status DI600 je možné změnit zapnutím / vypnutím v aplikaci nebo stisknutím vypínače. Při používání DI600 se v aplikaci zobrazí intenzita světla (procentem).

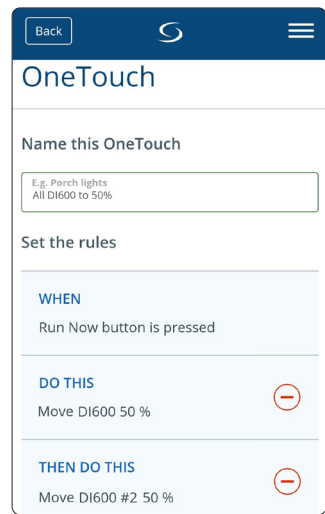
DI600 isi va schimba starea atunci când este pornit sau oprit din aplicație sau print-un buton cu revenire. Procentul dimmerului va fi afișat în aplicație când DI600 este acționat.

- Reguły OneTouch pozwalają wywołać zaprogramowane wcześniej zdarzenia. Na przykład, za pomocą wirtualnego przycisku OneTouch możesz ustawić wszystkie Twoje urządzenia DI600 na tą samą wartość przyciemnienia.

- Функция OneTouch позволяет создавать правила для вашего устройства. Например, одной виртуальной кнопкой OneTouch можно задать один уровень яркости для всех DI600.

Pravidla OneTouch umožňují nastavit provozní pravidla pro vaše zařízení. Například pomocí jednoho pravidla OneTouch můžete nastavit všechny své DI600 na stejnou intenzitu světla.

Funcția OneTouch vă permite să setați reguli de operare pentru dispozitivul dvs. De exemplu, printr-un singur buton virtual OneTouch puteți seta toate DI600-urile dvs. la aceeași valoare de dimare.

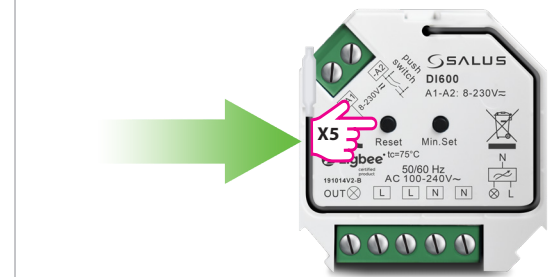


- Reset fabryczny

Обнова továrního nastavení

Сброс до заводских настроек

Resetare din fabrică



- Nacišnjí prstíček Reset 5 razy. Jeśli przycisk Reset jest niedostępny to włącz/wyłącz zasilanie urządzenia DI600 5-krotnie. Podłączone światło mrugnie 3 razy jeśli reset przeszedł pomyślnie. DI600 wejdzie w tryb parowania automatycznie po resecie fabrycznym.

Выполните 5 коротких нажатий на кнопку "Reset". Если к кнопке Reset нет доступа - снимите и подайте питание на DI600 5 раз в течение короткого времени. Подключенный источник света мигнет 3 раза подтверждая успешный сброс. После этого DI600 автоматически перейдет в режим сопряжения.

Stiskněte krátce 5krát resetovací tlačítko. Pokud tlačítko Reset není přístupné, vypněte 5krát hlavní napájení DI600. Dioda napájení třikrát zabliká, což značí úspěšný reset. DI600 přejde automaticky do režimu párování ihned po obnově továrního nastavení.

Apăsati scurt butonul de resetare de 5 ori consecutiv. Dacă butonul de resetare nu este accesibil opriți alimentarea principală la DI600 de 5 ori consecutiv. Led-ul va clipi de 3 ori pentru a indica o resetare reușită. DI600 va intra automat în modul de asociere imediat după resetarea din fabrică.