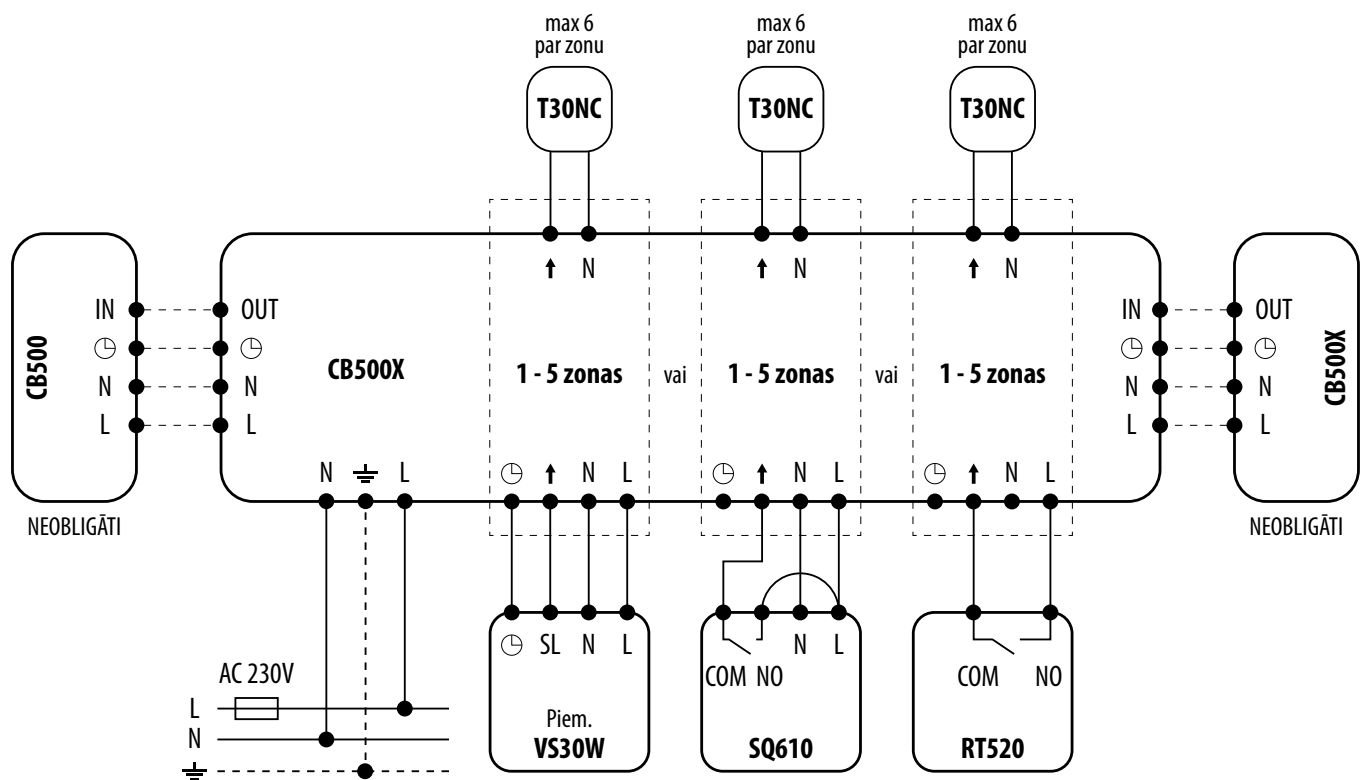


# CB500X - Pieslēguma shēmas

LŪDZU ŅEMIET VĒRĀ! Ja vadības bloki CB500 un CB500X ir savienoti ar paplašinājuma moduli, tad CB500X paplašinājuma moduļim strāvas kontaktiem nav atļauts pievienot papildu 230V barošanas avotu. Pretējā gadījumā jūs riskējat neatgriezeniski sabojāt vadības blokus. CB500X strāvas padeve ir jāizmanto, ja tā darbojas kā atsevišķa ierīce (ja netiek izmantotas paplašinājuma moduļa ligzdas).




## Apzīmējumi

L, N Barošanas spriegums 230V AC

 Drošinātājs

COM, NO, NC Bezsprieguma izejas kontakti

 Katls - Katla pievienošana \* - Katla kontakti ON/OFF regulatora pievienošanai (saskaņā ar katla instrukciju)

 Sūknis

 Termoelektriskais izpildmehānisms

SL, ↑ Sprieguma izeja 230V AC

 Parasti atvērtais kontakts (noslēdzams)