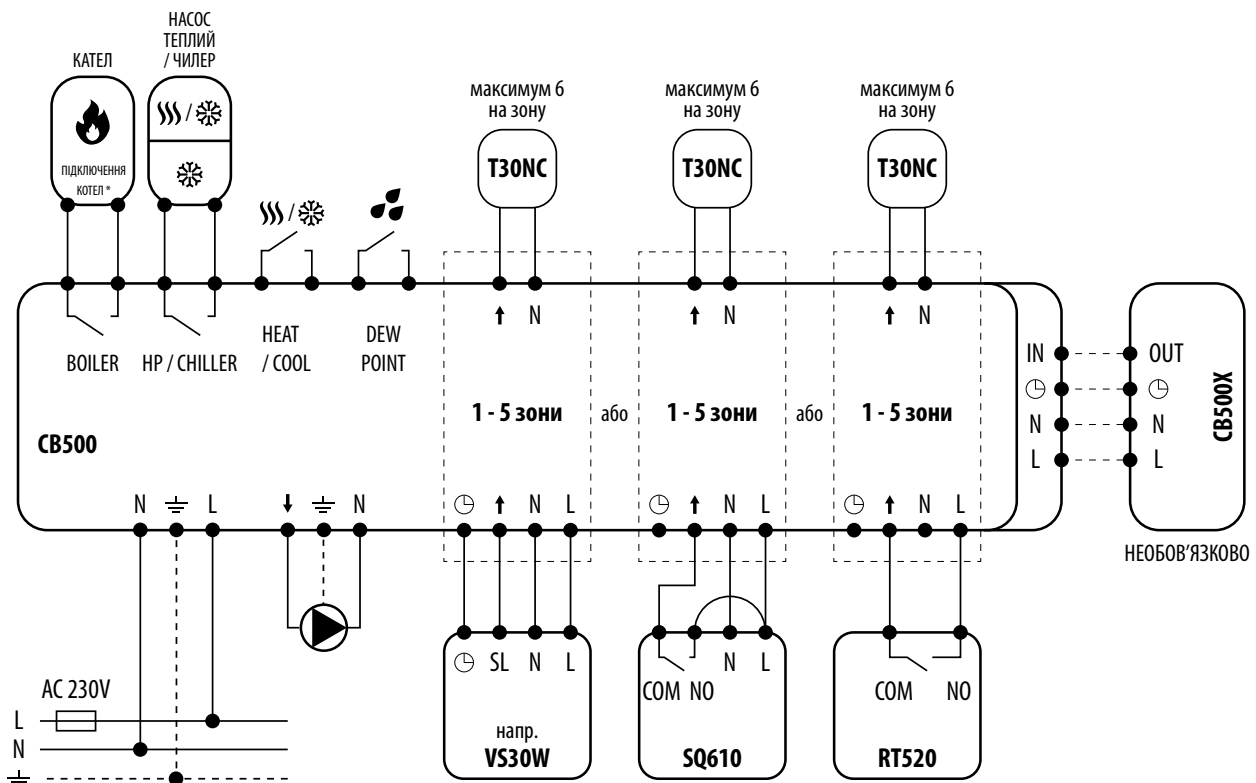


# CB500 - Схеми підключення

БУДЬ ЛАСКА, ЗВЕРНІТЬ УВАГУ! Якщо центри комутації CB500 і CB500X підключені через роз'єм EXTENSION, то підключати додаткове джерело живлення 230 В до силових контактів центра комутації CB500X не можна. Інакше ви ризикуєте сильно пошкодити центри комутації. Вхід живлення CB500X слід використовувати, якщо він працює як автономний пристрій (коли не використовується роз'єм EXTENSION).



## ЛЕГЕНДА

 Акумуляторне живлення

L, N Напряга живлення 230В AC

 Запобіжник

COM, NO, NC Контакти без напруги вихідні


S, S1, S2 Позначення входу

SL Вихід напруги 230В AC

 Нормально відкритий контакт (із замиканням)

 Нормально закритий контакт (без замикання)

 Контакт, що перемикається NC/COM/NO

 Котел - Під'єднання котла\* - Контакти в котлі для під'єднання регулятора ON/OFF (відповідно до інструкції котла)

 Безпроводний зв'язок

 Насос

 Привід клапану

 Термодатчик

 3-швидкісний вентилятор 230В AC


 Лампочка або інше навантаження

 Термоелектричний привід

 Таймер

 Зовнішній контакт із замиканням

 Трансформатор

 Миттєвий контакт (моностабільний) нормально відкритий (із замиканням)