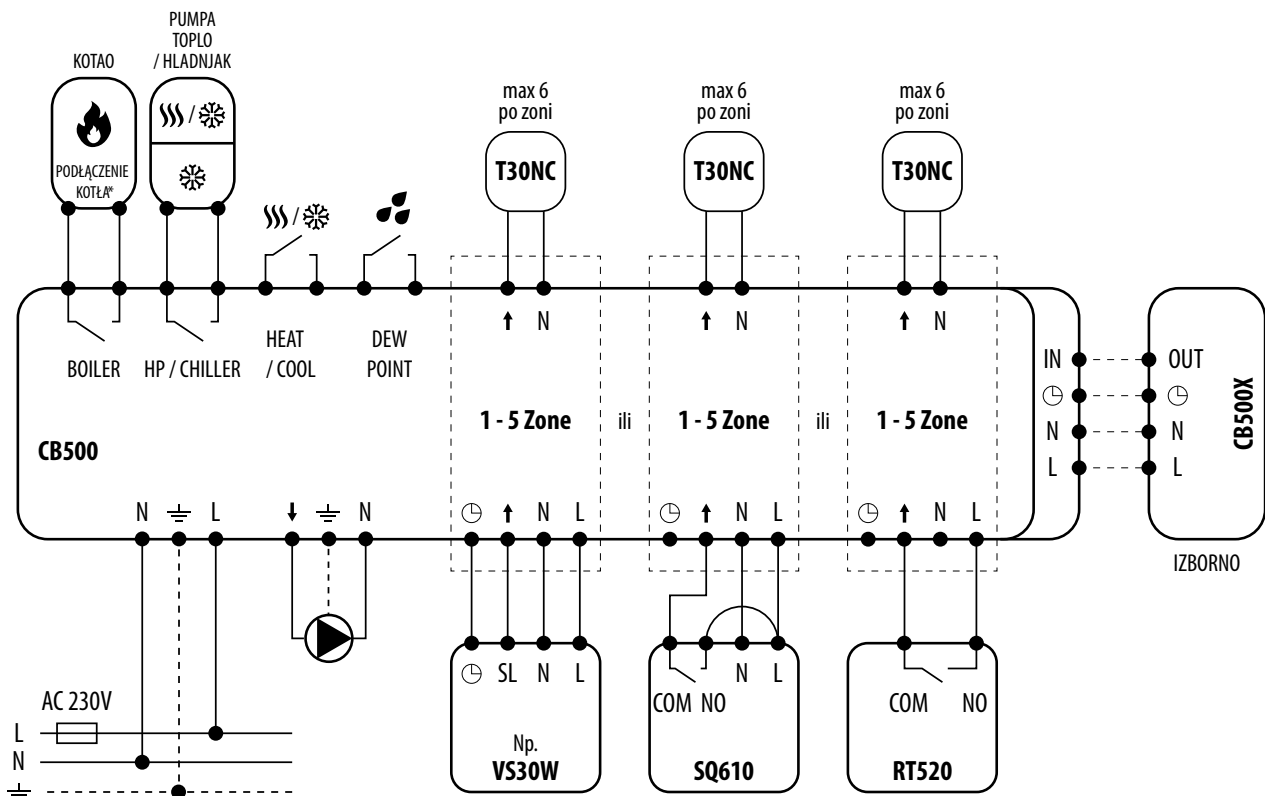


# CB500 - Dijagram povezivanja

Molim Zabilježite! Ukoliko su ožičene upravljačke trake CB500 i CB500X spojene s konektorom proširenja, tada nije dopušteno priključiti dodatno napajanje od 230V na strujne kontakte ožičene upravljačke trake CB500X. U suprotnom riskirate trajno oštećenje ožičene upravljačke trake. Ulaz za napajanje CB500X treba koristiti kada radi kao samostalni uređaj (kada se priključci za PROŠIRENJE ne koriste).




## OBJAŠNENJA

L, N Napon napajanja 230V AC

 Osigurač

COM, NO, NC Beznaponski izlaz

 Kotao - Spajanje kotla \* - Kontakti u kotlu za spajanje regulatora za uključivanje/isključivanje (prema priručniku kotla)

 Pumpa

 T30NC Termoelektrični aktuator (pogon)

SL, ↑ 230V izmjenični signal

 Kontakt otvoren (zatvara se)