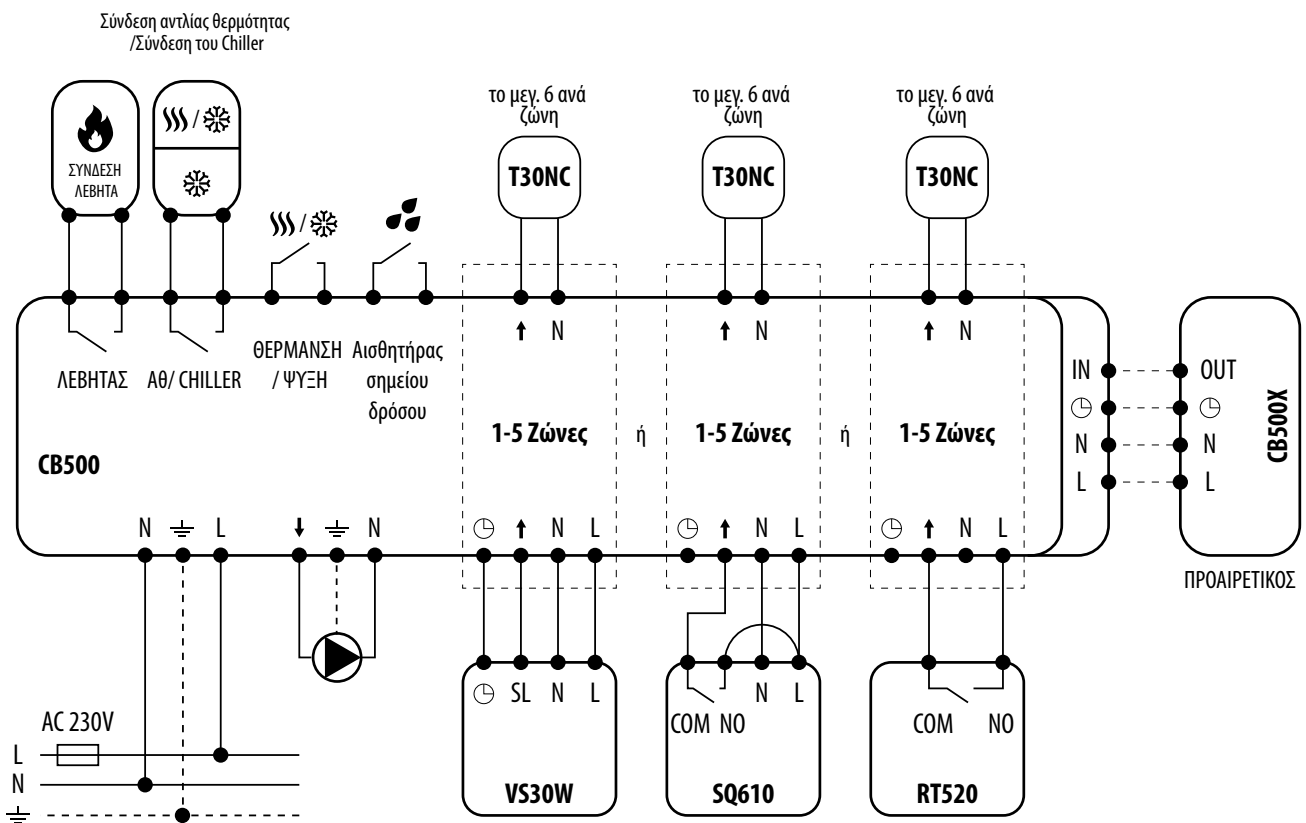


CB500 - Διάγραμμα σύνδεσης

ΠΡΟΣΟΧΗ! Εάν οι ταινίες ελέγχου CB500 και CB500X είναι συνδεδεμένες χρησιμοποιώντας την υποδοχή EXTENSION, δεν πρέπει να συνδεθεί καμία πρόσθετη παροχή ρεύματος 230 V στις επαφές τροφοδοσίας της ταινίας CB500X. Αντίθετα, μπορεί να προκαλέσει μόνιμη ζημιά στις ταινίες ελέγχου. Είσοδος το τροφοδοτικό CB500X θα πρέπει να χρησιμοποιείται όταν η ταινία λειτουργεί ως αυτόνομη συσκευή (όταν δεν χρησιμοποιούνται οι υποδοχές EXTENSION).




ΕΞΗΓΗΣΕΙΣ


L, N Τάση τροφοδοσίας 230V AC

— Ασφάλεια

COM, NO, NC Επαφές εξόδου χωρίς τάση

 Λέβητας - Δύνδεση λέβητα* - οι επαφές του λέβητα για τη σύνδεση στο ρυθμιστή ON/OFF (σύμφωνα με τους οδηγίες χρήσης του λέβητα).

 Αντλία

 Θερμοηλεκτρικός ενεργοποιητής

SL, ↑ Έξοδος AC 230V

 Κανονικά ανοιχτή επαφή (κλείνει)