

MULTILINGUAGE
MANUAL



Installationsvejledning



Manufacturer:
SALUS Controls plc,
Units 8-10,
Northfield Business Park,
Forge Way, Parkgate
Rotherham, S60 1SD, UK

Importer:
Salus Controls
European Distribution sp. z o.o.
ul. Szamocka 8,
piętro 6., 01-748
Warszawa, Poland

UK: tech@salus-tech.com
DE / NL: info@salus-controls.de
FR: technicalsupport@saluscontrols.ro
RO: tehnic@saluscontrols.ro
DK: Support@salus-controls.dk
PL: poland@saluscontrols.com

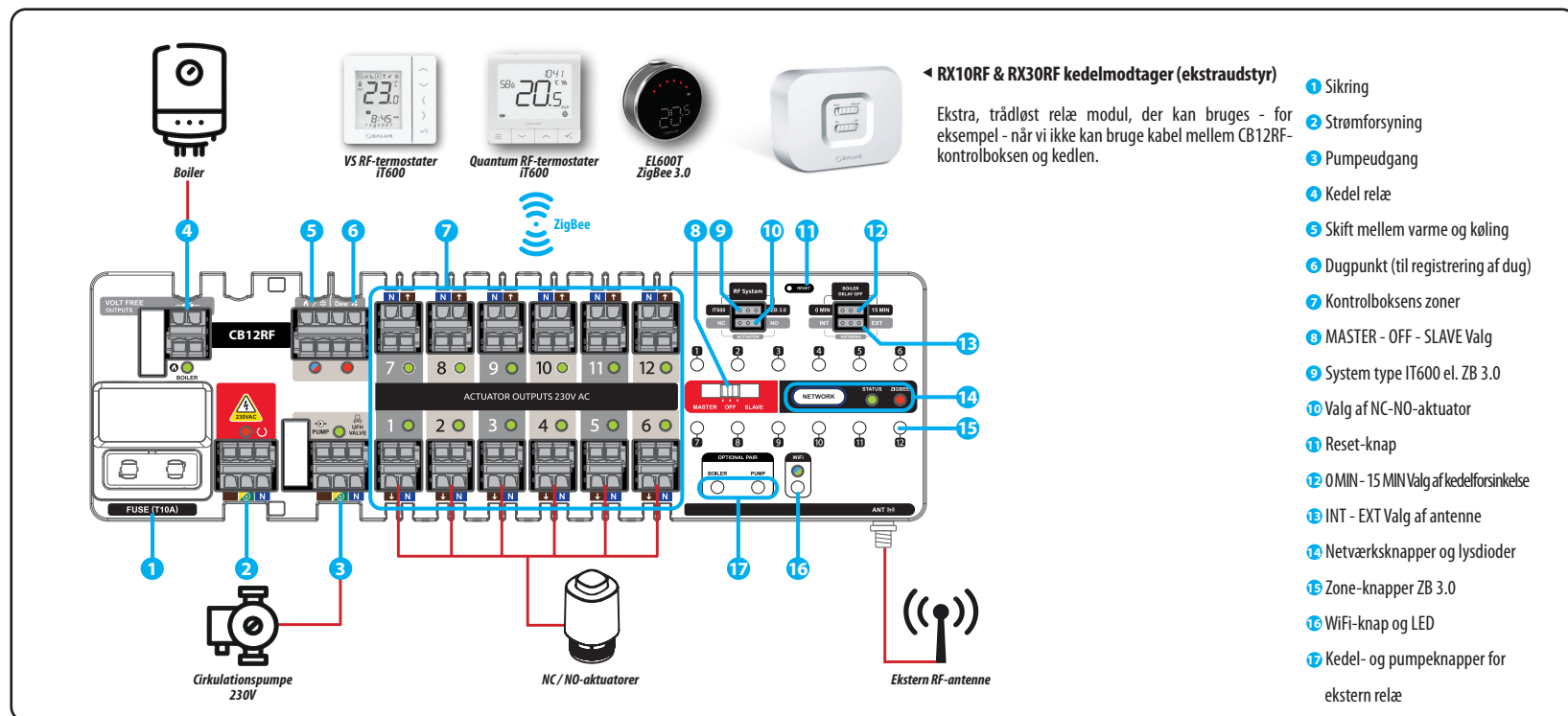


www.saluscontrols.com

SALUS Controls er medlem af Computime Group
SALUS Controls plc opretholder en politik med løbende
produktudvikling og forbeholder sig ret til at ændre
specifikationer, design og materialer for produkter, der er
anført i denne brochure, uden forudgående varsel.



04/2026



◀ **RX10RF & RX30RF kedelmodtager (ekstraudstyr)**

Ekstra, trådløst relæ modul, der kan bruges - for eksempel - når vi ikke kan bruge kabel mellem CB12RF-kontrolboksen og kedlen.

- 1 Sikring
- 2 Strømforsyning
- 3 Pumpeudgang
- 4 Kedel relæ
- 5 Skift mellem varme og køling
- 6 Dugpunkt (til registrering af dug)
- 7 Kontrolboksens zoner
- 8 MASTER - OFF - SLAVE Valg
- 9 System type iT600 el. ZB 3.0
- 10 Valg af NC-NO-aktuator
- 11 Reset-knap
- 12 0MIN - 15 MIN Valg af kedelforsinkelse
- 13 INT - EXT Valg af antenne
- 14 Netværksknapper og lysdioder
- 15 Zone-knapper ZB 3.0
- 16 WiFi-knap og LED
- 17 Kedel- og pumpeknapper for ekstern relæ

Introduktion

CB12RF er en avanceret RF-styreboks, udviklet til at imødekomme de centrale installations- og driftsbehov. Den er fuldt kompatibel med både iT600- og ZigBee 3.0-enheder og muliggør problemfri integration med andre smart home-løsninger. Med sit kompakte og strømlinede design egner CB12RF sig perfekt til installation i manifoldsystemer. Den understøtter op til to aktuatorer pr. zone og tilpasser sig nemt forskellige varmebehov. Boksen byder desuden på ekstra sikkerhed via jordforbindelsesterminaler samt fleksible driftstilstande (Master, Slave eller Off), hvilket sikrer bred kompatibilitet med både eksisterende iT600-produkter og fremtidige ZigBee 3.0-systemer. CB12RF er udstyret med indbygget WiFi, som giver adgang til cloud-forbindelse og automatiske firmwareopdateringer. Kombinationen af avanceret teknologi og brugervenligt design gør den til en effektiv og fremtidssikret løsning til moderne varmestyring.

Produktoverensstemmelse

Dette produkt er i overensstemmelse med de væsentlige krav og relevante bestemmelser i direktiv GPSR 2023/988/EU, RED 2025/138/EU und RoHS 2017/2102/EU. Den fulde tekst af EU-overensstemmelseserklæringen kan findes på: www.saluslegal.com
(P) 2405-2480MHz, <20dBm

Oplysninger om sikkerhed

Brug enheden i overensstemmelse med gældende nationale og EU-bestemmelser. Anvend kun produktet som foreskrevet, og sørg for, at det opbevares og anvendes i tørre omgivelser. Produktet er udelukkende beregnet til indendørs brug. Installationen må kun udføres af en kvalificeret fagperson og skal ske i overensstemmelse med nationale og europæiske regler.

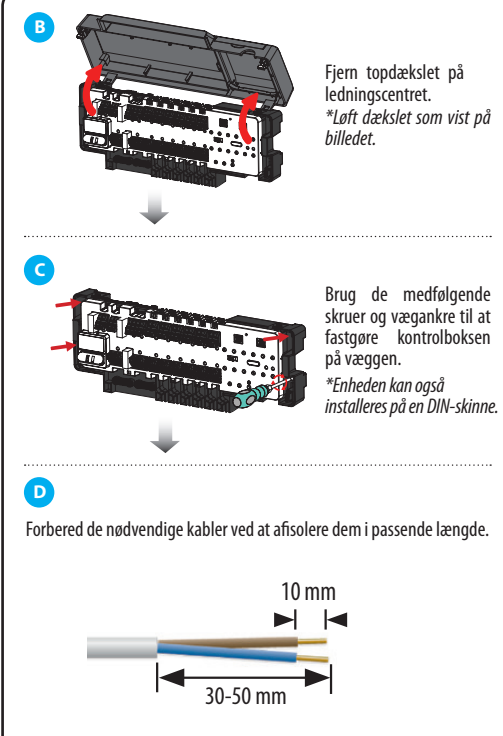
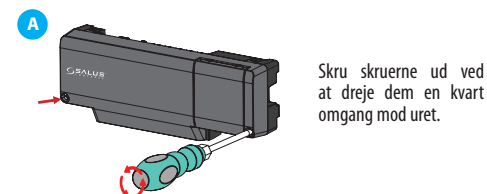
Beskrivelse af kontrolboks og kompatibilitet

Dette produkt er kompatibelt med en bred vifte af enheder, herunder termostater, aktuatorer, relæer, kedler, pumper, dugpunktssensorer samt andre CB12RF-kontrolbokse.

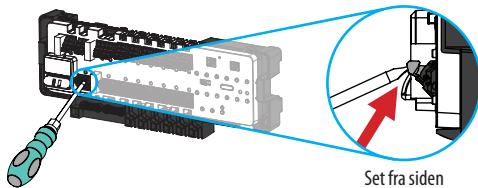
Boksens indhold



Vægmontering

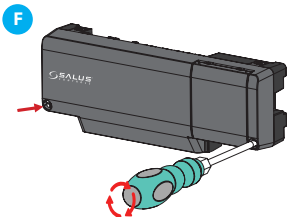
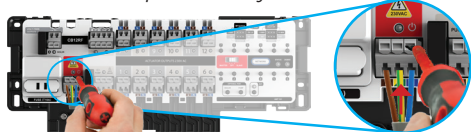


E
Tryk på push-in-terminalen for at åbne forbindelsespunktet. Indfør kablet i den tilsvarende åbning, og slip terminalen for at fastgøre forbindelsen. Gentag processen for alle relevante komponenter, og kontroller, at hvert kabel er korrekt placeret i henhold til dets markerede position i kontrolboksen.



Set fra siden

Nedenstående eksempel viser tilslutning af strøm-kablet.



Monter frontdækslet igen ved at skruet det en kvart omgang med uret.

⚠ Kontrollér, at alle ledninger er korrekt tilsluttet og fastgjort i ledningsafstigningen, før netledningen forbindes til 230 V AC-strømforsyningen.

Opsætning og konfiguration

G
Indstil jumperne 9, 10, 12 og 13 i de korrekte positioner i henhold til de ønskede driftsforhold.

Jumper		
IT600-ZigBee 3.0 9	IT600 Til termostater: VS-serien, Quantum-serien, HTR-serien, TS600.	ZigBee 3.0 For Elypso termostats.
NC-NO Aktuator 10	NC Ved brug af normalt lukkede aktuatorer	NO Ved brug af normalt åbne aktuatorer.
Kedelforsinkelse 12	0 MIN Forsinkelse for slukning af kedel: 0 minutter	15 MIN Forsinkelse for slukning af kedel: 15 minutter
INT-EXT-antenne 13	INT Indbygget RF-antenne	EXT Ekstern antenne

i Hvis du bruger en blanding af både ZigBee 3.0- og IT600-termostater på en kontrolboks, skal du sætte jumperen 9 på IT600-positionen.

H
Indstil **MASTER-OFF-SLAVE**-skydekontakten 8 til **MASTER** eller **SLAVE** baseret på dine behov, og følg den medfølgende tabel.

	MASTER valgt	SLAVE valgt
OFFLINE -tilstand	✓ (1 ^a enhed)	✓ (enheder: 2 til 9)
ONLINE -tilstand <i>Med SALUS Premium Lite-appen</i>	✗	✓

MASTER: Kontrolboksen fungerer som koordinator og opretter sit eget netværk, som kompatible enheder kan forbinde og kommunikere med (offline-tilstand).

SLAVE: Kontrolboksen fungerer som en slutenhed, der kræver tilslutning til et masternetværk, som kan være en gateway eller en anden kontrolboks.

i Når kontrolboksen er indstillet til **SLAVE**-tilstand, kan den tilsluttes et andet Master netværk eller en gateway og fungere i både online- og offline-tilstand.

Konfiguration i offline-tilstand

⚠ Vær opmærksom: Sørg for, at alle tidligere trin er blevet fulgt korrekt, før du fortsætter.

1
Åben netværket

Netværket forbliver åbent i 10 minutter.

ELLER

Bliv medlem af et netværk

Start med at åbne netværket fra gatewayen eller masterkontrolboksen.

UG800 Gateway **ELLER** **UG600 Gateway** **ELLER** **MASTER CB12RF**

Hold derefter **NETWORK**-knappen nede i 3 sekunder på slave-kontrolboksen.

Når forbindelsen er oprettet, lyser **STATUS LED** fast for at bekræfte tilslutningen.

2 **Parring af termostat**

Følg de specifikke instruktioner for hver termostat for at aktivere parringstilstand.

3 **Valg af zone**

Elypso (EL600F) termostat - Følg trinene:

Indstil termostaten til parringstilstand.

Hold zoneknappen 5 sekunder for den ønskede zone nede i 5 sekunder.

Vent på zoneparring ✓

i For at vælge flere zoner, gentag processen for hver enkelt ønsket zoneknop.

På **IT600** termostater foretages valget direkte på termostaten.

Eksempel på VS10/VS20

Eksempel på SQ610(RF)

Bemærk: Hvis du har brug for yderligere vejledning om zonevalg og betjening af termostaten, henvises der til produktets Quick Guide.

4 **Luk netværket**

⚠ Onlinetilstand kræver en gateway med internetadgang.

Tilføj kontrolboks til smartphone-app (Salus Premium Lite)

1 SCAN TIL APP-INSTALLATION

2 **3**

4 Equipment
Users and Permissions
Settings
My Status
Location

5 Equipment
All equipment
OneTouch
Gateways

6 Add new Equipment
Elypso PM
Elypso

7 Are you trying to connect your equipment? Please make sure they are ready to be paired.
Scan for equipment
Equipment may connect automatically. You may need a button press. Refer to the user manual for more information.

8 CB12RF IT600 Wiring Centre
Connect equipment

9 Home this equipment
CB12RF
Next

10 **Finish** ✓

Parring af termostat med specifik zone

i I online-tilstand kan alle kompatible termostater parres med den samme kontrolboks.

1 My Equipment
Ungrouped Equipment
Add new Equipment
Groups Categories

2 SQ610RF
21°
Thermostat Unlocked

3 UHF Wiring Center or Control Box
Smart Radiator Control (TRV radiator head)
Smart Plug
Smart Relay
More
Next

4 Available UHF Wiring Centers or Control Boxes:
Wiring Center CB12RF
Next

5 Zone 1
Zone 2
Zone 3
Zone 4
Zone 5
Zone 6
Zone 7
Zone 8
Zone 9
Zone 10
Zone 11
Zone 12
Pair

6 Setup for your "SQ610RF"
Would you like to run default schedule?
No
Yes
Next

7 Setup for your "SQ610RF"
Hour Format
24:00
12:00
Complete set up

8 SQ610RF
26°
Thermostat Unlocked
Information
Connected Online
Model SQ610RF1 Battery Quantum Thermostat
Pair with CB12RF, Zone 1 ✓

Par med de(n) ønskede zone(r).

7 Setup for your "SQ610RF"
Hour Format
24:00
12:00
Complete set up

Vælg den ønskede indstilling.

Fabriksnulstilling

For at udføre en fabriksnulstilling skal du holde **NETWORK**-knappen nede i 10 sekunder.

10sek. **ZIGBEE-LED'en** angiver nulstillingsstatus ved at blinke med **rod** farve.