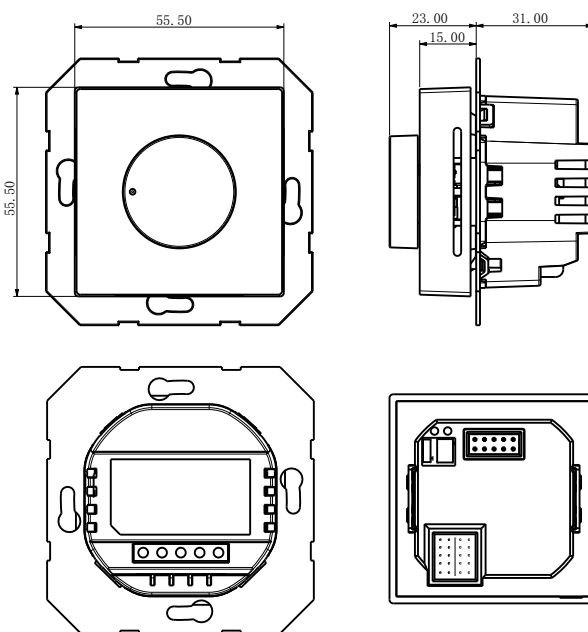




Produktdatenblatt

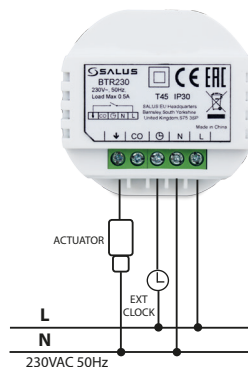
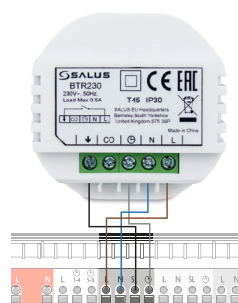
Elektronischer Raumtemperaturregler für Flächenheizsysteme sowie Radiatoren. Montage erfolgt in einer Unterputzdose und ist für 55er Schalterprogramme konzipiert. Raumtemperaturregler verfügt über Ventilschutzfunktion und Frostschutz.

Technische Merkmale:	BTR230
Spannung	230V AC, +-10%, 50/60 Hz
Betriebsleistung	1,8W ; max Schaltleistung 0.5A
Temperaturabsenkung	2K oder 4K, mittels Jumper
Temperatureinstellbereich	5°C – 30°C
Mögliche Regelabweichung	+/- 0,5 K
Lagertemperatur	-20°C bis + 60°C
Umgebungstemperatur	max. 45 °C
Schutzart	IP 30
CE-Konformität	Klasse II (EN60730)
Gehäusematerial	PC, V2
Gehäusefarbe	RAL 9010 reinweiß
Anschlussart	Schraubklemme
Gewicht	80 g netto / 125 g brutto
Puls-Weiten-Modulation	Ja
Ventilschutzfunktion	Ja
Heizen und Kühlen	Ja, externes Signal auf CO (230V)
Kühlen sperren	Ja- mittels Jumper
Dimension	55 x 55 x 23mm (Aufputz)



BTR230 Schaltbrücken			
Schalter	Merkmal	AN	AUS
VP	Ventilschutzmerkmal	●●○	○●●
PWM	Pulsweitenmodulation	●●○	○●●
Setback	NSB-Funktion (2° oder 4°)	2°C ●●○	4°C ○●●
Cooling	Heizen/Kühlen	aktivieren ●●○	deaktivieren ○●●

Klemme	230V Beschreibung
⊕	Zuleitung Für Temperaturabsenkung
N	Null-Leiter
L	230 VAC Stromversorgung
←	Schaltausgang (Stellantrieb, Klemmieiste)
CO	Changeover Heizen / Kühlen



Kompatible Rahmenprogramme

Gira	Jung	Berker
Standard 55	AS	S.1
E2	A 500	B.1
Event	A plus	B.3
Esprit	A creation	B.7
Profil 55		
E22		

Merten	Siemens	Elko
1-M	Delta line	RS16
Atelier M	Delta vita	Plus
M-Smart	Delta miro	
M-Arc		
M-Star	Kopp	Busch-Jäger
M-Plan	ALASKA	Balance SI
M-Plan II		
M-Plan Metall		
M-Plan Glas		

Date/Version

12/10/17 - 1.0

Technical disclaimer

Alle Rechte vorbehalten. Technische Änderungen vorbehalten.
 We reserve the right to alter our products without notice.
 This also applies to products already on order provided that such changes do not change the functionality of the product

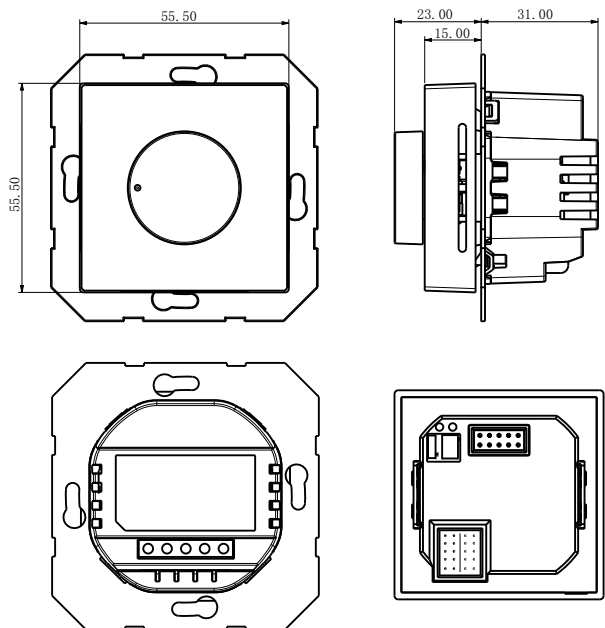


Product Technical Datasheet

Electronic room thermostat for surface heating systems and radiators. The unit is mounted in a standard wallbox (60mm Diameter). The thermostat has a valve protection function and frost protection. The BTR230 is designed for various Bezelsystems with 55mm.

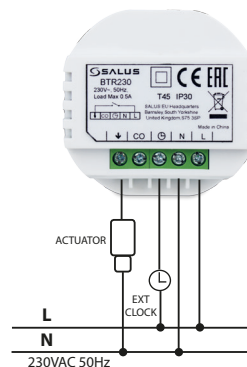
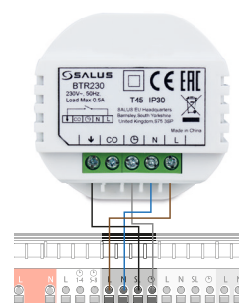
Technical Data:

BTR230	
Voltage	230V AC, +-10%, 50/60 Hz
Operating Performance	230V AC 50/60Hz , 1,8W ; max switching 0.5A
Temperature setback	2K or 4K
Temperature range	5°C – 30°C
Span	+/- 0,5 K
Storage temperature	-20°C to + 60°C
Ambient temperature	max. 45 °C
Degree of protection	IP 30
CE conformity according to	Class II (EN60730)
Housing material	PC, V2
Colour	RAL9010 pure white
Connection	screw terminals
Weight	80 g net / 125 g gross
Pulse-Width-Modulation	yes
Valve protection	yes
Heating and Cooling	yes, external Signal on CO (230V)
Cooling blocked	yes, with jumper
Dimensions	55 x 55 x 23mm (on wall)



HTR24/ 230 Switching Bridges			
Switch	Features	ON	OFF
VP	Valve protection feature	<input checked="" type="radio"/> <input type="radio"/> <input type="radio"/>	<input type="radio"/> <input checked="" type="radio"/> <input checked="" type="radio"/>
PWM	Pulse-Width-Modulation	<input checked="" type="radio"/> <input type="radio"/> <input type="radio"/>	<input type="radio"/> <input checked="" type="radio"/> <input checked="" type="radio"/>
Setback	NSB Function (2° or 4°)	<input checked="" type="radio"/> <input type="radio"/> <input type="radio"/> 2°C	<input type="radio"/> <input checked="" type="radio"/> <input checked="" type="radio"/> 4°C
Cooling	Heating/Cooling	<input checked="" type="radio"/> <input type="radio"/> <input type="radio"/> Enable	<input type="radio"/> <input checked="" type="radio"/> <input checked="" type="radio"/> Disable

Connection	230V Description
	Supply for temperature setback
N	Neutral
L	230 VAC Current Phase
	Switching Output
CO	Changeover Heat / Cool



Compatibility List

Gira	Jung	Berker
Standard 55	AS	S.1
E2	A 500	B.1
Event	A plus	B.3
Esprit	A creation	B.7
Profil 55		
E22		

Merten	Siemens	Elko
1-M	Delta line	RS16
Atelier M	Delta vita	Plus
M-Smart	Delta miro	
M-Arc		
M-Star	Kopp	
M-Plan	ALASKA	
M-Plan II		
M-Plan Metall		
M-Plan Glas		

Date/Version

12/10/17 - 1.0

Technical disclaimer

Alle Rechte vorbehalten. Technische Änderungen vorbehalten.
 We reserve the right to alter our products without notice.
 This also applies to products already on order provided
 that such changes do not change the functionality
 of the product