

# 091FLv2

Elektroniczny regulator temperatury



Regulator służy do przewodowego sterowania urządzeniami grzewczymi (np. kotłami gazowymi, olejowymi, pompami ciepła) lub chłodzącymi. Podłącza się go bezpośrednio do urządzenia grzewczego. Utrzymuje komfortowe warunki w pomieszczeniu, zgodnie z zaprogramowanymi wcześniej ustawieniami czasu i temperatury. Użytkownik powinien dobrać odpowiednie dla siebie dwa poziomy temperatur: dzienną oraz nocną.

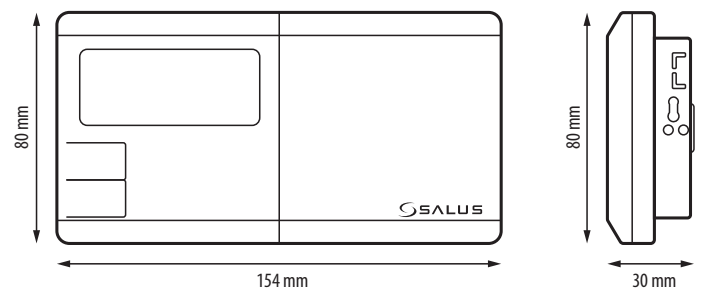
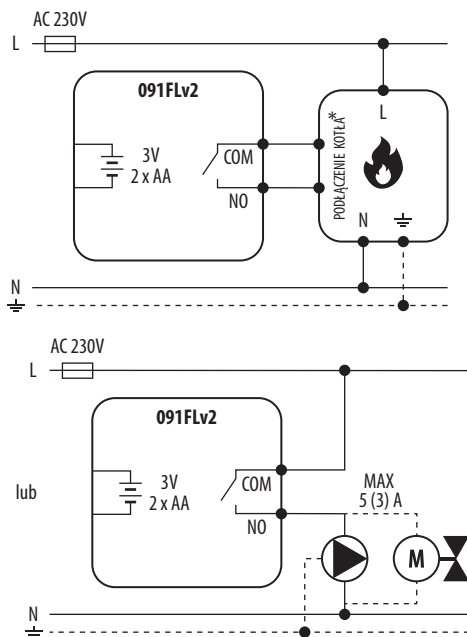
#### Cechy produktu:

- zawiera 9 programów (6 domyślnych, 3 indywidualne)
- ma 3 poziomy temperatur - dzienna, nocna, przeciwzamrożeniowa
- posiada funkcję GRZANIE/CHŁODZENIE

#### Dane techniczne:

Zasilanie	2 x AA baterie alkaliczne
Max obciążenie	5 (3) A
Sygnal wyjściowy	beznapięciowy przełącznik NO/COM
Zakres regulacji temperatury	5 - 30°C
Dokładność wskazania temp.	0.2°C
Algorytm sterujący	Histeresa: $\pm 0.25^{\circ}\text{C}$ lub $\pm 0.5^{\circ}\text{C}$
Komunikacja	Przewodowa
Wymiary [mm]	154 x 80 x 30

#### Schemat podłączenia:



\* według instalacji producenta kotła