



EL: Σύντομες οδηγίες χρήσης

CZ: Rychlý průvodce

RU: Инструкция по монтажу, эксплуатации и паспорт изделия

EN: Quick Guide

02/2021  
software v2.6



PRODUCER:  
Salus Limited  
6/F, Building 20E, Phase 3,  
Hong Kong Science  
Park, 20 Science Park East  
Avenue, Shatin,  
New Territories, Hong Kong



## Εισαγωγή

Ο 091FLv2 / 091FLRFv2 είναι ένας προγραμματιζόμενος, εβδομαδιαίος θερμοστάτης που χρησιμοποιείται για τον έλεγχο της θερμοκρασίας σε συστήματα θέρμανσης και ψύξης. Πριν την πρώτη ενεργοποίηση της συσκευής θα πρέπει να διαβάσετε προσεκτικά το παρόν εγχειρίδιο. Στον θερμοστάτη πρέπει να χρησιμοποιούνται αλκαλικές μπαταρίες AA, 1,5V. Οι μπαταρίες τοποθετούνται στον χώρο που βρίσκεται κάτω από το καπάκι. Δεν επιτρέπεται η χρήση επαναφορτιζόμενων μπαταριών.

## Συμμόρφωση προϊόντος

Το προϊόν συμμορφώνεται με τις ακόλουθες οδηγίες της ΕΕ:  
091FLv2: 2014/30/EU, 2014/35/EU, 2011/65/EU  
091FLRFv2: 2011/65/EE, 2014/53/EE (F) 868.0 MHz - 868.6 MHz; < 13 dBm  
Οι πλήρεις πληροφορίες είναι διαθέσιμες στην ηλεκτρονική διεύθυνση [www.saluslegal.com](http://www.saluslegal.com)

## Ασφάλεια

Χρησιμοποιήστε σύμφωνα με τους ισχύοντες κανονισμούς της εν λόγω χώρας και της ΕΕ. Χρησιμοποιείτε τη συσκευή σύμφωνα με τον σκοπό που προορίζεται, διατηρώντας τη σε στεγνό περιβάλλον. Το προϊόν προορίζεται μόνο για εσωτερική χρήση. Η εγκατάσταση πρέπει να γίνεται από εξειδικευμένο άτομο, σύμφωνα με τους ισχύοντες κανόνες της εν λόγω χώρας και της ΕΕ.

## Введение

091FLv2 / 091FLRFv2 - это программируемый, недельный терморегулятор, применяемый для контроля комнатной температуры в системах отопления и кондиционирования. Пожалуйста, внимательно прочитайте данное руководство перед использованием устройства. Используйте щелочные батареи AA, 1,5 V. Запрещается использовать аккумуляторные батареи. Вставьте батареи в контейнер, расположенный в задней части термостата.

## Προдукция соответствует

Компания SALUS Controls информирует, что данное оборудование соответствует Директивам: 091FLv2: 2014/30/EU, 2014/35/EU, 2011/65/EU  
091FLRFv2: 2011/65/EU, 2014/53/EE (F) 868.0 MHz - 868.6 MHz; <13dBm  
Полную информацию относительно Декларации соответствия найдете на нашем сайте: [www.saluslegal.com](http://www.saluslegal.com)

## Информация по безопасности

Используйте согласно инструкции по эксплуатации, а также правилам, действующим в ЕС. Это устройство должно устанавливаться компетентным специалистом. Применяйте согласно назначению и только внутри помещений.

## Úvod

091FLv2 / 091FLRFv2 je týdenní programovatelný termostat, který slouží k regulaci teploty místnosti v topných nebo chladicích systémech. Před prvním použitím si pečlivě přečtěte tuto příručku. Pro napájení termostatu použijte pouze alkalické baterie typu AA 1,5 V. Baterie vložte do otvoru pro baterie umístěného pod krytem. Nepoužívejte dobíjecí baterie.

## Shoda výrobku

Tento produkt splňuje následující směrnice EU:  
091FLv2: 2014/30/EU, 2014/35/EU, 2011/65/EU  
091FLRFv2: 2011/65/EU, 2014/53/EE (F) 868.0 MHz - 868.6 MHz; <13dBm  
Zkontrolujte prosím [www.saluslegal.com](http://www.saluslegal.com) pro úplné informace.

## Bezpečnostní informace

Použití v souladu s EU a národními předpisy. Pouze pro interiérové použití. Udržujte přístroj úplně suchý. Tento výrobek musí být instalován oprávněnou osobou a v souladu se všemi EU a národními předpisy.

## Introduction

091FLv2/091FLRFv2 is a programmable, weekly thermostat used to control room temperature in heating or cooling systems. Before use please read this manual carefully. Use only AA 1.5V alkaline batteries in the thermostat. Place the batteries into the battery slot located under the cover. Do not use rechargeable batteries.

## Product compliance

This product complies with the following EU Directives:  
091FLv2: 2014/30/EU, 2014/35/EU, 2011/65/EU  
091FLRFv2: 2011/65/EU, 2014/53/EE (F) 868.0 MHz - 868.6 MHz; <13dBm  
Full information is available on the website [www.saluslegal.com](http://www.saluslegal.com)

## Safety Information

Use in accordance with national and EU regulations. Use the device only as intended, keeping it in a dry condition. The product is for indoor use only. Installation must be carried out by a qualified person in accordance with national and EU regulations.

## Τεχνικά χαρακτηριστικά

### Ενσύρματος θερμοστάτης 091FLv2

Τροφοδοσία	2 x μπαταρίες AA
Μεγ. Φορτίο θερμοστάτη	5 (3) A
Σήμα εξόδου	Ρελέ χωρίς τάση NO / COM
Εύρος ρύθμισης θερμοκρασίας	5 - 30°C

### Ασύρματος θερμοστάτης 091FLRFv2

Τροφοδοσία πομπού	2 x μπαταρίες AA
Τροφοδοσία δέκτη	230 V AC 50 Hz
Μεγ. φορτίο δέκτη	16 (5) A
Σήμα εξόδου δέκτη	Ρελέ χωρίς τάση NO / COM
Εύρος ρύθμισης θερμοκρασίας	5 - 30°C

## Technické specifikace

### Drátový termostat 091FLv2

Napájení	2 x baterie AA
Maximální zátěž	5 (3) A
Výstupní signál	Beznapěťový kontakt NO/COM
Rozsah řízení teploty	5 - 30°C

### Bezdrátový termostat 091FLRFv2

Napájení termostatu	2 x baterie AA
Napájení přijímače	230 V AC 50 Hz
Maximální zátěž	16 (5) A
Výstupní signál	Beznapěťový kontakt NO/COM
Rozsah řízení teploty	5 - 30°C

## Технические характеристики

### Проводной терморегулятор 091FLv2

Питание	2 x батареи AA
Макс. нагрузка терморегулятора	5 (3) A
Выход	Беспотенциальное реле NO/COM
Диапазон регулирования темп.	5 - 30°C

### Беспроводной терморегулятор 091FLRFv2

Питание регулятора	2 x батареи AA
Питание приёмника	230 V AC 50 Hz
Макс. нагрузка приёмника	16 (5) A
Выход приёмника	Беспотенциальное реле NO/COM
Диапазон регулирования темп.	5 - 30°C

## Technical specification

### Wired thermostat 091FLv2

Power supply	2 x AA batteries
Rating max	5 (3) A
Outputs	Voltage-free NO/COM relay
Temperature range	5 - 30°C

### Wireless thermostat 091FLRFv2

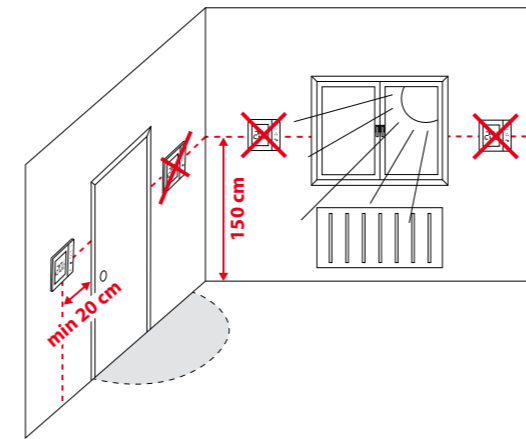
Thermostat supply	2 x AA batteries
Receiver supply	230 V AC 50 Hz
Receiver rating max	16 (5) A
Receiver outputs	Voltage-free NO/COM relay
Temperature range	5 - 30°C

## Επιλογή σωστής τοποθέτησης θερμοστάτη

### Správné umístění termostatu

### Выбор места для установки терморегулятора

### Proper thermostat placement



## Λειτουργίες πλήκτρων

Κουμπι	Λειτουργία
	Θερμοκρασία άνεσης ή αλλαγή της παραμέτρου προς τα πάνω
	Θερμοκρασία οικονομική ή αλλαγή της παραμέτρου προς τα κάτω
	Ορίστε την ημέρα της εβδομάδας
	Ορίστε την ώρα
	Ορίστε τα λεπτά
	Ρύθμιση θερμοκρασίας
	Εβδομαδιαίος προγραμματισμός
	Επιλογή προγράμματος
	Επιβεβαίωση ρύθμισης
• Reset	Επανάφορα εργοστασιακών ρυθμίσεων

## Funkce tlačítek

Tlačítko	Funkce
	Komfortní teplota / zvýšení teploty
	Ekonomická teplota / snížení teploty
	Nastavení dne
	Nastavení hodin
	Nastavení minut
	Nastavení teploty
	Týdenní program
	Výběr programu
	Potvrzení nastavení
• Reset	Obnovení továrního nastavení

## Функции кнопок

Кнопка	Функция
	Комфортная температура/вверх (больше)
	Экономная температура/вниз (меньше)
	Настройка дня недели
	Настройка часов
	Настройка минут
	Задание температуры
	Недельное программирование
	Выбор программы
	Подтверждение настроек
• Reset	Сброс к заводским настройкам

## Button Functions

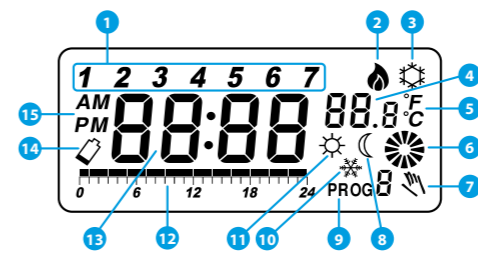
Button	Function
	Comfort temperature or changing parameters up
	Economic temperature or changing parameters down
	Set the day of the week
	Set the hour
	Set the minutes
	Temperature setpoint
	Weekly programming
	Program selection
	Confirm function
• Reset	Factory Reset

## Περιγραφή εικονιδίων στην οθόνη

### Popis ikon na displeji

### Описание значков на экране

### LCD Icon description



- |   |  |
|---|--|
| <b>EL:</b>  | <b>CZ:</b>   |
| 1. Ημέρα εβδομάδας  | 1. Indikátor dne v týdnu   |
| 2. Τρόπος λειτουργίας θερμοστάτη – θέρμανση                                     | 2. Pracovní režim - vytápění                                     |
| 3. Τρόπος λειτουργίας θερμοστάτη – ψύξη   | 3. Pracovní režim - chlazení                                     |
| 4. Θερμοκρασία μετρημένη / ρυθμισμένη   | 4. Teplota naměřená / zadaná                                     |
| 5. Μονάδα θερμοκρασίας  | 5. Jednotky teploty  |
| 6. Ενημέρωση για την κατάσταση εργασίας της ελεγχόμενης συσκευής (π.χ. λέβητας) | 6. Informace o provozním stavu ovládaného zařízení (např. kotle) |
| 7. Προσωρινή αντικατάσταση προγράμματος   | 7. Dočasný manuální režim  |
| 8. Λειτουργία Eco   | 8. Režim ekonomické teploty                                      |
| 9. Αριθμός τρέχοντος προγράμματος   | 9. Aktuální program  |
| 10. Λειτουργία Anti-frost   | 10. Režim protizámrzné teploty                                   |
| 11. Λειτουργία άνεσης   | 11. Režim komfortní teploty                                      |
| 12. Γραμμή χρόνου – ροής προγράμματος   | 12. Časová osa - průběh programu                                 |
| 13. Ρολόι   | 13. Hodiny   |
| 14. Ενδειξη χαμηλής μπαταρίας   | 14. Vybité baterie   |
| 15. ΠΜ/ΜΜ   | 15. AM/PM  |

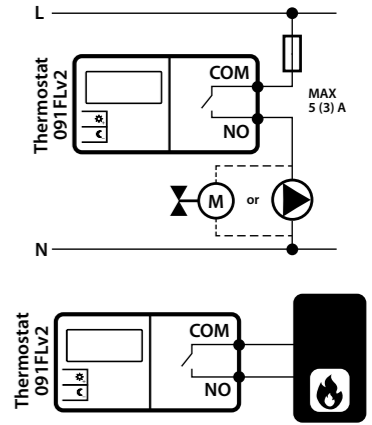
- |  |   |
|--|---|
| <b>RU:</b>   | <b>EN:</b>  |
| 1. День недели   | 1. Day of the week indicator                      |
| 2. Режим работы регулятора - нагрев                          | 2. Heating Mode ON                                |
| 3. Режим работы регулятора - охлаждение                      | 3. Cooling Mode ON                                |
| 4. Измеряемая / заданная температура                         | 4. Room / setpoint temperature                    |
| 5. Единица изм. температуры                                  | 5. Temperature unit                               |
| 6. Состояние работы исполнительного устройства (напр. котла) | 6. Controlled device working status (e.g. boiler) |
| 7. Временный ручной режим                                    | 7. Temporary override                             |
| 8. Экономный режим   | 8. Eco Mode                                       |
| 9. Номер текущей программы                                   | 9. Program number                                 |
| 10. Режим Защиты от замерзания                               | 10. Antifrost Mode                                |
| 11. Комфортный режим   | 11. Comfort Mode                                  |
| 12. Время – ход программы                                    | 12. Program timeline indicator                    |
| 13. Время  | 13. Clock   |
| 14. Состояние батареи  | 14. Low battery indicator                         |
| 15. До полудня / После полудня                               | 15. AM/PM   |

## Διάγραμμα συνδεσμολογίας θερμοστάτη 091FLv2

### Schéma připojení termostatu 091FLv2

### Схема подключения 091FLv2

### 091FLv2 Wiring diagram



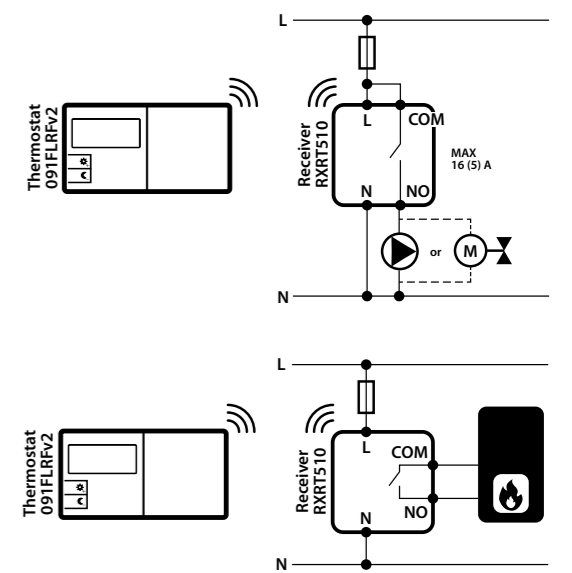
## Διάγραμμα συνδεσμολογίας θερμοστάτη 091FLRFv2

### Schéma připojení termostatu 091FLRFv2

### Схема подключения 091FLRFv2

### 091FLRFv2 Wiring diagram

- EL: ΣΗΜΕΙΩΣΗ!** Στο σετ 091FLRFv2 ο θερμοστάτης είναι εργοστασιακά συζευγμένος με τον δέκτη!
- CZ: POZNÁMKA!** Pokud vlastníte sadu 091FLRFv2, termostat a přijímač jsou již spárovaný.
- RU: ВАЖНО!** В случае, если Вы купили комплект 091FLRFv2 - устройства уже сопряжены друг с другом.
- EN: NOTE!** If you are using 091FLRFv2 pack, the pairing between the thermostat and the receiver is already done.



## Ρύθμιση ώρας

### Nastavení času

### Настройка времени

### Setting Time

- EL:** Πιέστε το κουμπι **OK**, για να φωτίσετε την οθόνη.  
Πιέστε **D**, για να ορίσετε την ημέρα της εβδομάδας.  
Πιέστε **H**, για ορίσετε την ώρα.  
Πιέστε **M**, για να ορίσετε τα λεπτά.

- CZ:** Stiskněte **OK** chcete-li podsvítit displej.
- Stiskněte **D** pro nastavení dne v týdnu.
- Stiskněte **H** pro nastavení hodiny.
- Stiskněte **M** pro nastavení minut.

- RU:** Нажмите кнопку **OK**, чтобы включить подсветку экрана.
- Нажмите **D**, чтобы настроить день недели.
- Нажмите **H**, чтобы настроить час.
- Нажмите **M**, чтобы настроить минуты.

- EN:** Press **OK** button to highlight the display.
- Press **D** to set the day.
- Press **H** to set the hour.
- Press **M** to set the minutes.

## Ρύθμιση θερμοκρασίας άνεσης

### Nastavení komfortní teploty

### Настройка комфортной температуры

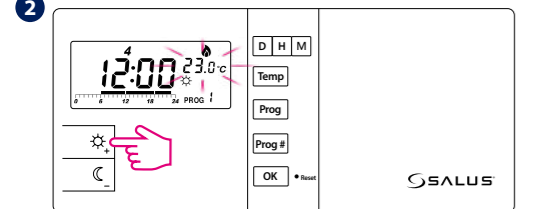
### Setting the comfort temperature

- 1** **EL:** Πιέστε το κουμπί **OK**, για να φωτίσετε την οθόνη. Πιέστε **☼**, και μετά το κουμπί **Temp**.

- CZ:** Stisknutím tlačítka **OK**, zvýrazníte displej. Stiskněte tlačítko **☼**, a poté stiskněte tlačítko **Temp**.

- RU:** Нажмите кнопку **OK**, чтобы включить подсветку экрана. Нажмите **☼**, а потом кнопку **Temp**.

- EN:** Press **OK** button to highlight the display. Press **☼** and then press **Temp**.



- EL:** Στην οθόνη θα εμφανιστεί η τρέχουσα ρυθμιζόμενη θερμοκρασία άνεσης. Για να αλλάξετε την τιμή της, πιέστε το πλήκτρο **☼**, ή **☾**.

- CZ:** Na displeji se zobrazí aktuální nastavená komfortní teplota. Teplotu můžete měnit pomocí tlačítek **☼** nebo **☾**.

- RU:** На экране будет изображена заданная комфортная температура. Чтобы изменить данную температуру, нажмите кнопку **☼** или **☾**.

- EN:** Display will show current comfort temperature. To change this temperature, press **☼** or **☾** button.

- 3** **EL:** Επιβεβαιώστε την επιλογή με το πλήκτρο **OK**.

- CZ:** Nastavení potvrďte stiskem tlačítka **OK**.

- RU:** Подтвердите выбор кнопкой **OK**.

- EN:** To confirm press **OK** button.

## Ρύθμιση θερμοκρασίας οικονομίας

### Nastavení ekonomické teploty

### Настройка экономной температуры

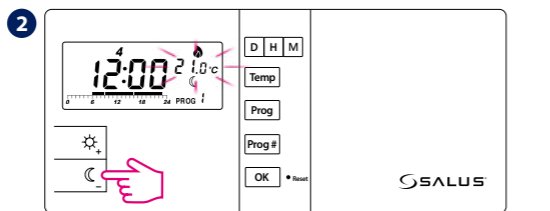
### Setting the economic temperature

- 1** **EL:** Πιέστε το κουμπί **OK**, για να φωτίσετε την οθόνη. Πιέστε **☾**, και μετά το κουμπί **Temp**.

- CZ:** Stisknutím tlačítka **OK** aktivujete podsvícení displeje. Stiskněte tlačítko **☾** a poté stiskněte tlačítko **Temp**.

- RU:** Нажмите кнопку **OK**, чтобы включить подсветку экрана. Нажмите **☾**, а потом кнопку **Temp**.

- EN:** Press **OK** button to highlight the display. Press **☾** and then press **Temp**.



- EL:** Στην οθόνη θα εμφανιστεί η τρέχουσα ρυθμιζόμενη οικονομική θερμοκρασία. Για να αλλάξετε την τιμή της, πιέστε το πλήκτρο **☼**, ή **☾**.

- CZ:** Na displeji se zobrazí aktuální nastavená ekonomická teplota. Teplotu můžete měnit pomocí tlačítek **☼** nebo **☾**.

- RU:** На экране будет изображена заданная экономная температура. Чтобы изменить данную температуру, нажмите кнопку **☼** или **☾**.

- EN:** Display will show current economic temperature. To change this temperature, press **☼** or **☾** button.

- 3** **EL:** Επιβεβαιώστε την επιλογή με το πλήκτρο **OK**.

- CZ:** Nastavení potvrďte stiskem tlačítka **OK**.

- RU:** Подтвердите выбор кнопкой **OK**.

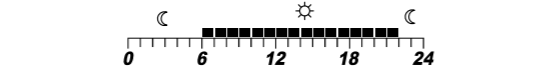
- EN:** To confirm press **OK** button.

## Προγράμματα

### Programy

### Программирование

### Programs



- ☼ EL:** θερμοκρασία άνεσης **☾ EL:** θερμοκρασία οικονομική  
**CZ:** komfortní teplota **RU:** экономная температура  
**EN:** comfort temperature **EN:** economic temperature

- EL:** Έχετε στη διάθεσή σας 9 προγράμματα. Τα προγράμματα 0-5 είναι εργοστασιακά προγράμματα. Τα προγράμματα 6-8 μπορούν να οριστούν από τον χρήστη.

- CZ:** K dispozici je 9 programů. Programy 0-5 jsou tovární přednastaveny, programy 6-8 mohou být definovány uživatelem.

- RU:** У вас выбор 9 программ. С 0-5 - это заводские программы. Программы с 6-8 пользователь может настроить самостоятельно.

- EN:** There are 9 programs available. Programs 0-5 are factory programs. Programs 6-8 can be defined by user.

## Επιλογή εργοστασιακών προγραμμάτων (0-5)

### Volba programů (0-5)

### Выбор одной из заводских программ (0-5)

### Selection of factory (0-5) programs

- 1** **EL:** Πιέστε το κουμπί **OK**, για να φωτίσετε την οθόνη. Στη συνέχεια επιλέξτε την ημέρα της εβδομάδας με το κουμπί **Prog**.

- CZ:** Stiskněte tlačítko **OK**, pro aktivaci podsvícení displeje. Potom tlačítkem **Prog** vyberte den v týdnu.

- RU:** Нажмите кнопку **OK**, чтобы включить подсветку экрана. Выберите день недели с помощью кнопки **Prog**.

- EN:** Press **OK** to highlight the display. Select the day of the week by pressing **Prog** button.

- 2** **EL:** Πιέστε **Prog #**, για να ορίσετε τον αριθμό προγράμματος (0-5) για μία επιλεγμένη ημέρα εβδομάδας.

- CZ:** Stiskněte **Prog #** a nastavte číslo programu (0-5) pro zvolený den v týdnu.

- RU:** Нажмите кнопку **Prog #**, чтобы задать номер программы для выбранного дня недели.

- EN:** Press **Prog #** to set the program number (0-5) for the selected day.

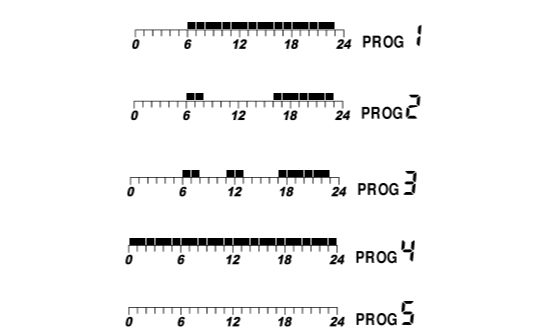


- EL:** Το πρόγραμμα 0 είναι ένα ειδικό πρόγραμμα. Καθ' όλη τη διάρκεια της ημέρας θα είναι ρυθμιζόμενη θερμοκρασία προστασίας έναντι παγωμάτων (7°C).

- CZ:** Program 0 jedná se o speciální program. V celém průběhu dne je nastavena teplota protizámrzné ochrany (7°C).

- RU:** Программа 0 - в данной программе целый день заданная температура Защиты от замерзания (7°C).

- EN:** Program 0 is a special program. It will set the thermostat to antifrost temperature (7°C) for the full day.



- 3** **EL:** Επιβεβαιώστε την επιλογή με το πλήκτρο **OK**.

- CZ:** Výběr potvrďte tlačítkem **OK**.

- RU:** Подтвердите выбор кнопкой **OK**.

- EN:** To confirm press **OK** button.

- ⚠ EL: ΣΗΜΕΙΩΣΗ!** Στο πίσω μέρος του καπακιού εμφανίζονται τα προγράμματα.

- ⚠ CZ: POZNÁMKA!** Na zadní straně krytu kláves je štítek s popisem programů.

- ⚠ RU: ВАЖНО!** Описание программ находится на обратной стороне сдвигной крышки.

- ⚠ EN: NOTE!** Label with programs descriptions is sticking on the flip side of the cover.

## Επιλογή και ορισμός προγραμμάτων από τον χρήστη (6-8)

### Výběr a programování uživatelských programů (6-8)

### Выбор и программирование пользовательских программ (6-8)

### Choosing and programming (6-8) user programs

- 1** **EL:** Πιέστε το κουμπί **OK**, για να φωτίσετε την οθόνη. Στη συνέχεια επιλέξτε την ημέρα της εβδομάδας με το κουμπί **Prog**.

- CZ:** Stiskněte tlačítko **OK**, pro aktivaci podsvícení displeje. Potom tlačítkem **Prog** vyberte den v týdnu.

- RU:** Нажмите кнопку **OK**, чтобы включить подсветку экрана. Выберите день недели с помощью кнопки **Prog**.

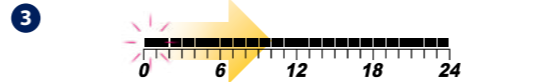
- EN:** Press **OK** to highlight the display. Select the day of the week by pressing **Prog** button.

- 2** **EL:** Πιέστε **Prog #**, για να ορίσετε τον αριθμό προγράμματος (6, 7 ή 8) για μία επιλεγμένη ημέρα εβδομάδας.

- CZ:** Stiskněte **Prog #** a nastavte číslo programu (6, 7 nebo 8) pro zvolený den v týdnu.

- RU:** Нажмите **Prog #**, чтобы установить номер программы (6, 7 или 8) для выбранного дня недели.

- EN:** Press **Prog #** to set the program number (6, 7 or 8) for the selected day.



- EL:** Πατήστε το πλήκτρο **☼** ή **☾** (κάθε πάτημα ενός από τα πλήκτρα προκαλεί την κύλιση του χρονολογίου κατά μία ώρα και τον ορισμό της θερμοκρασίας άνεσης ή οικονομίας).

- CZ:** Stiskněte tlačítko **☼** nebo **☾** (každé stisknutí jednoho z těchto tlačítek přesune časovou osu o jednu hodinu a přiřadí komfortní nebo ekonomickou teplotu).

- RU:** Нажмите кнопку **☼** или **☾** (нажимая кнопки можете установить промежуток времени для экономичной или комфортной температуры - одно нажатие = один час).

- EN:** Press **☼** or **☾** button (each pressing one of these buttons moves the timeline by one hour and assigns a comfortable or an economic temperature).

- 4** **EL:** Επιβεβαιώστε την επιλογή με το πλήκτρο **OK**.

- CZ:** Výběr potvrďte tlačítkem **OK**.

- RU:** Подтвердите выбор кнопкой **OK**.

- EN:** To confirm press **OK** button.

## Μενού service

## Сервисное меню

## Servisní menu

## Service menu

- EL:** Πιέστε το κουμπί **OK**, για να φωτίσετε την οθόνη. Στη συνέχεια καλέστε το μενού service κρατώντας πατημένο το πλήκτρο **OK** για 5 δευτερόλεπτα.

- 1** **☼ - Λειτουργία θέρμανσης** - το ρελέ κλείνει τις επαφές όταν υπάρχει ανάγκη για θερμότητα (εργοστασιακή ρύθμιση).  
**☼ - Λειτουργία ψύξης** - το ρελέ κλείνει τις επαφές όταν υπάρχει ανάγκη για ψύξη με καθυστέρηση 5 λεπτών.  
 Επιλέγουμε χρησιμοποιώντας τα πλήκτρα **☼** και **☾**. Για να επιβεβαιώσετε την επιλογή πιέστε το πλήκτρο **OK**.

- 2** **dLY<sup>DF F</sup> - Ανενεργή καθυστέρηση ενεργοποίησης της συσκευής θέρμανσης** (εργοστασιακές ρυθμίσεις).  
**dLY<sup>DF F</sup> - Ενεργή καθυστέρηση ενεργοποίησης της συσκευής θέρμανσης** (5 λεπτά).  
 Επιλέγουμε χρησιμοποιώντας τα πλήκτρα **☼** και **☾**. Για να επιβεβαιώσετε την επιλογή πιέστε το πλήκτρο **OK**.

- 3** **SPAN<sup>1.0°C</sup> - Υατέρηση**, δυνατότητα επιλογής μεταξύ τιμών 0.5°C και 1.0°C (προεπιλογή = 1.0°C).  
 Επιλέγουμε χρησιμοποιώντας τα πλήκτρα **☼** και **☾**. Για να επιβεβαιώσετε την επιλογή πιέστε το πλήκτρο **OK**.

- 4** **OFF F<sup>0.0°C</sup> - Διόρθωση μετρούμενης θερμοκρασίας** (εύρος τιμών από -3.0°C έως +3.0°C, προεπιλογή = 0.0°C).  
 Επιλέγουμε χρησιμοποιώντας τα πλήκτρα **☼** και **☾**. Για να επιβεβαιώσετε την επιλογή πιέστε το πλήκτρο **OK**.

- 5** **o u t<sup>NO</sup> - Επαφές εξόδου - Κανονικά ανοικτές\***  
**o u t<sup>NC</sup> - Επαφές εξόδου - Κανονικά κλειστές\***  
 \*Λειτουργία διαθέσιμη από την έκδοση λογισμικού 2.6

- Επιλέγουμε χρησιμοποιώντας τα πλήκτρα **☼** και **☾**. Για να επιβεβαιώσετε την επιλογή πιέστε το πλήκτρο **OK**.

- i** Η πράσινη διάοδος LED στον δέκτη σηματοδοτεί το κλείσιμ των επαφών του ρελέ.

- 6** **Sy n c<sup>DF F</sup> - Λειτουργία σύζευξης ανενεργή**  
**Sy n c<sup>ON</sup> - Λειτουργία σύζευξης ενεργή**

- ⚠ ΣΗΜΕΙΩΣΗ!** Στο σκετ 091FLRFv2 ο θερμοστάτης είναι εργοστασιακά συζευγμένος με τον δέκτη!

- i** Εάν θέλετε να αντιστοιχίσετε ξανά τον θερμοστάτη με τον δέκτη, βεβαιωθείτε ότι η συσκευή είναι αποσυνδεδεμένη από την παροχή ρεύματος και οι διακόπτες του δέκτη είναι ρυθμιζόμενοι στις θέσεις AUTO και ON. Στη συνέχεια, συνδέστε τον δέκτη στην παροχή ρεύματος και περιμένετε έως ότου η κόκκινη διάοδος αρχίσει να αναβεί συνεχώς. Ρυθμίστε τον διακόπτη στη θέση OFF και μετακινήστε τον ρητήρορα στη θέση ON. Η κόκκινη λυχνία LED που αναβοβλίνει θα επιβεβαιώσει την μετάβαση σε λειτουργία σύζευξης.

- Για να ξεκινήσετε τη διαδικασία σύζευξης επιλέξτε **Sy n c<sup>ON</sup>** με τη βοήθεια των πλήκτρων **☼** ή **☾** και επιβεβαιώστε την επιλογή με το πλήκτρο **OK**.  
 Εάν ενεργοποιηθεί η λειτουργία σύζευξης θα εμφανιστεί στην οθόνη το **Sy n c<sup>10</sup>**. Η διαδικασία σύζευξης μπορεί να διαρκέσει έως 10 λεπτά. Όταν η κόκκινη διάοδος αρχίσει να αναβεί συνεχώς στον δέκτη, σημαίνει ότι οι συσκευές έχουν συζευχθεί. Πατήστε **OK**, για να ολοκληρώσετε τη διαδικασία σύζευξης.

- CZ:** Stiskněte tlačítko **OK**, pro aktivaci podsvícení displeje. Do servisního menu se dostanete po stlačení tlačítka **OK** na 5 sekund.

- 1** **☼ - Režim vytápění** - relé sepne kontakt pro dosažení nastavené teploty  
**☼ - Režim chlazení** - relé sepne kontakt při překročení nastavené teploty se zpožděním 5 minut.  
 Režim vyberte klávesami **☼** nebo **☾**, a potvrďte klávesou **OK**.

- 2** **dLY<sup>DF F</sup> - Neaktivní zpoždění spínání topné jednotky** (výchozí)  
**dLY<sup>ON</sup> - Aktivní zpoždění spínání topné jednotky** (5 min)  
 Režim vyberte klávesami **☼** nebo **☾**, a potvrďte klávesou **OK**.

- 3** **SPAN<sup>1.0°C</sup> - Rozpětí (hystereze)**, možné hodnoty jsou 0.5°C nebo 1.0°C (výchozí).  
 Hysterezi vyberte klávesami **☼** nebo **☾**, a potvrďte klávesou **OK**.

- 4** **OFF F<sup>0.0°C</sup> - Korekce naměřené teploty**  
 Teplotu lze upravit v rozsahu (-3.0°C až +3.0°C výchozí hodnota je 0.0°C).  
 Rozsah korekce upravně klávesami **☼** nebo **☾**, a potvrďte klávesou **OK**.

- 5** **o u t<sup>NO</sup> - Výstupní svorka - normálně (bez napětí) otevřená\***  
**o u t<sup>NC</sup> - Výstupní svorka - normálně (bez napětí) uzavřená\***  
 \*tato funkce je k dispozici od verze software 2.6  
 Režim vyberte klávesami **☼** nebo **☾**, a potvrďte klávesou **OK**.

- i** Zelená LED trvale svítí, když je výstup relé sepnutý.

- 6** **Sy n c<sup>DF F</sup> - Funkce párování je neaktivní**  
**Sy n c<sup>ON</sup> - Funkce párování je aktivní**

- ⚠ POZNÁMKA!** Pokud vlastníte sadu 091FLRFv2, termostat a přijímač jsou již spárovány.

- i** Chcete-li přijímačem a termostat znovu spárovat, ujistěte se, že je přístroj odpojen od napájení a že přepínač přijímače jsou nastaveny na AUTO a ON. Poté připojte přijímač k napájení a počkejte až červená LED dioda bude trvale svítit. Dále rychle přepněte do polohy OFF a znovu do polohy ON. Červená blikající LED dioda signalizuje vstup do režimu párování.

- Vyberte **Sy n c<sup>ON</sup>** stisknutím tlačítka **☼** nebo **☾**, a potvrďte tlačítkem **OK** zahájení procesu párování.  
 Zobrazí se **Sy n c<sup>10</sup>** na displej. Proces párování může trvat až 10 minut. Jakmile jsou zařízení úspěšně spárována, LED na přijímači bude trvale svítit červeně. Stisknutím tlačítka **OK** ukončíte proces párování.

- RU:** Нажмите кнопку **OK**, чтобы включить подсветку экрана. Повторно нажмите и удерживайте через 5 сек. кнопку **OK**, чтобы войти в сервисное меню.

- 1** **☼ - Режим нагрева** - При получении запроса на тепло, реле замыкает контакты (по умолчанию).  
**☼ - Режим охлаждения** - При получении запроса на охлаждение, реле замыкает контакты с задержкой 5 минут.  
 Режим вы выбираете с помощью кнопок **☼** и **☾**, чтобы подтвердить, нажмите кнопку **OK**.

- 2** **dLY<sup>DF F</sup> - Функция задержки включения устройства - неактивна** (по умолчанию).  
**dLY<sup>ON</sup> - Функция задержки включения устройства - активна** (5 минут).  
 Вариант выберите с помощью кнопок **☼** и **☾**, чтобы подтвердить, нажмите кнопку **OK**.

- 3** **SPAN<sup>1.0°C</sup> - Настройки гистерезиса**, возможность выбора между 0.5°C и 1.0°C (по умолчанию 1.0°C).  
 Вариант выберите с помощью кнопок **☼** и **☾**, чтобы подтвердить, нажмите кнопку **OK**.

- 4** **OFF F<sup>0.0°C</sup> - Функция корректировки измеряемой температуры** (диапазон значений с -3.0°C по +3.0°C, по умолчанию = 0.0°C).  
 Вариант выберите с помощью кнопок **☼** и **☾**, чтобы подтвердить, нажмите кнопку **OK**.

- 5** **o u t<sup>NO</sup> - Нормальнооткрытый выходной контакт\***  
**o u t<sup>NC</sup> - Нормальнозакрытый выходной контакт\***  
 \*функция доступна от версии прошивки 2.6 и выше.  
 Вариант выберите с помощью кнопок **☼** и **☾**, чтобы подтвердить, нажмите кнопку **OK**.

- i** Зелёный индикатор на беспроводном исполнительном устройстве горит постоянно при замкнутом выходном реле.

- 6** **Sy n c<sup>DF F</sup> - Функция сопряжения неактивна**  
**Sy n c<sup>ON</sup> - Функция сопряжения активна**

- ⚠ ВАЖНО!** В случае, если Вы купили комплект 091FLRFv2 - устройства уже сопряжены друг с другом.

- i** Если Вы хотите заново сопрячь передатчик 091FLRFv2 и приёмник RXRT510, убедитесь, что приёмник отключен от питания и что он установлен в ABTO режим, в позицию ON. Подключите питание к приёмнику - красный светодиод на приёмнике начнет светить постоянным светом. Затем установите переключатель на приёмнике в позицию OFF и сразу (без задержки) переключите в позицию ON. Красный светодиод начнет мигать, это означает, что приёмник находится в режиме сопряжения.

- Выберите **Sy n c<sup>ON</sup>** с помощью кнопок **☼** или **☾**, подтвердите кнопкой **OK**, чтобы начать процесс сопряжения.  
 На экране появится **Sy n c<sup>10</sup>**. Процесс сопряжения может занять до 10 минут. Когда на приёмнике светится красный светодиод, это означает, что устройства сопряжены. Нажмите кнопку **OK**, чтобы завершить процесс.

- EN:** Press **OK** button to highlight the display. Then open service menu by holding **OK** button for 5 seconds.

- 1** **☼ - Heating mode** - the relay closes the contacts when there is a need for heating (default setting).  
**☼ - Cooling mode** - the relay closes the contacts when there is a need for cooling (with 5 minutes delay).  
 Press **☼** or **☾** to select mode.  
 To confirm your option press **OK**.

- 2** **dLY<sup>DF F</sup> - Heating device delay switch disabled** (default setting).  
**dLY<sup>ON</sup> - Heating device delay switch is ON** (5 min)  
 Select by pressing **☼** or **☾** button.  
 To confirm your option press **OK**.

- 3** **SPAN<sup>1.0°C</sup> - Temperature span selection**, possible values are 0.5°C or 1.0°C (default = 1.0°C).  
 Press **☼** or **☾** to set span.  
 To confirm your option press **OK**.

- 4** **OFF F<sup>0.0°C</sup> - Measured temperature correction** (value range: -3.0°C to +3.0°C, default = 0.0°C).  
 Press **☼** or **☾** to set correction.  
 To confirm your option press **OK**.

- 5** **o u t<sup>NO</sup> - Terminal output - Normally Open\***  
**o u t<sup>NC</sup> - Terminal output - Normally Closed\***  
 \*this feature is available from 2.6 software version  
 Select by pressing **☼** or **☾** button.  
 To confirm your option press **OK**.

- i** The green LED is always ON when the relay output is short.

- 6** **Sy n c<sup>DF F</sup> - Pairing process inactive**  
**Sy n c<sup>ON</sup> - Pairing process active**

- ⚠ NOTE!** If you are using 091FLRFv2 pack, the pairing between the thermostat and the receiver is already done.

- i** If you want to re-pair thermostat with the receiver, make sure that the device is disconnected from the power supply and the switches on the receiver have been set to AUTO and ON. Then connect the receiver to the power supply and wait for the red LED to light steadily. Next switch to the OFF position and again to ON position quickly. The red flashing LED will confirm entering the pairing mode.

- Select **Sy n c<sup>ON</sup>** by pressing **☼** or **☾** and confirm by **OK** to begin pairing process.  
 Display will show **Sy n c<sup>10</sup>**. The pairing process may take up to 10 minutes. Once devices are successfully paired, LED on the receiver will go solid red. Press **OK** button to end the pairing process.