



EN: Quick Guide

UA: Керівництво по установці і експлуатації. Паспорт виробу

BG: Ръководство

SRB: Kratko uputstvo

Introduction

091FL/091FLRF is a programmable, weekly thermostat used to control room temperature in heating or cooling systems. Before use please read this manual carefully. Use only AA 1.5V alkaline batteries in the thermostat. Place the batteries into the battery slot located under the cover. Do not use rechargeable batteries.

Product compliance

This product complies with the following EU Directives:
091FL: 2014/30/EU, 2014/35/EU, 2011/65/EU
091FLRF: 2011/65/EU, 2014/53/EU (9) 868.0 MHz - 868.6 MHz; <13dBm
Full information is available on the website www.saluslegal.com

Safety Information

Use in accordance with national and EU regulations. Use the device only as intended, keeping it in a dry condition. The product is for indoor use only. Installation must be carried out by a qualified person in accordance with national and EU regulations.

Вступ

091FL / 091FLRF - це програмований, тижневий регулятор, застосовується для контролю кімнатної температури в системах опалення та кондиціонування. Будь ласка, уважно прочитайте цей посібник перед використанням пристрою. Використовуйте лужні батареї типу AA, 1,5V. Забороняється використовувати акумуляторні батареї. Вставте батареї в контейнер, розташований в задній частині термостата.

Сертифікат відповідності

Компанія SALUS Controls інформує, що дане обладнання відповідає Директивам:
091FL: 2014/30/EU, 2014/35/EU, 2011/65/EU
091FLRF: 2011/65/EU, 2014/53/EU (9) 868.0 MHz - 868.6 MHz; <13dBm
Повну інформацію щодо Декларації відповідності знайдете на нашому сайті: www.saluslegal.com

Інформація про безпеку

Використовуйте згідно інструкції з експлуатації, а також чинними правилами ЄС. Цей пристрій повинен встановлюватися компетентним фахівцем. Застосовуйте відповідно до призначення і тільки всередині приміщень.

Описание

091FL/091FLRF є програмуємим септимичним регулятором, через який контролюється температура в системі за опалення або охолодження. Переді п'рватою употребою прочетайте уважно товарний опис. Використовуйте алкальні батареї AA 1,5V. Поставте батареї в отворі під капак. Не використовуйте акумуляторні батареї.

Съответствие на продукта

Този продукт отговаря на следните Директиви на ЕС:
091FL: 2014/30/EU, 2014/35/EU, 2011/65/EU
091FLRF: 2011/65/EU, 2014/53/EU (9) 868.0 MHz - 868.6 MHz; <13dBm
Пълната информация може да намерите на www.saluslegal.com

Інформація за безопасност

Используйте в соответствии с национальными и европейскими стандартами. Используйте устройство по назначению, не его мокрете. За употреба в затворени помещения. Монтажът трябва да се извърши от квалифицирано техническо лице в съответствие с националните и европейските стандарти.

Uvod

091FL/091FLRF predstavlja digitalni programski termostat koji se koristi za kontrolu sobne temperature u sistemu grejanja ili hladenja. Pre prve upotrebe molimo Vas pročitajte ovo uputstvo pažljivo. Koristiti isključivo alkalne baterije AA 1,5V za termostat. Postavite baterije u otvor za baterije koji se nalazi ispod poklopca. Ne koristiti punjive baterije.

Usaglašenost proizvoda

Ovaj proizvod je usaglašen sa sledećim EU direktivama:
091FL: 2014/30/EU, 2014/35/EU, 2011/65/EU
091FLRF: 2011/65/EU, 2014/53/EU (9) 868.0 MHz - 868.6 MHz; <13dBm
Potpune informacije su dostupne na sajtu www.saluslegal.com

Інформації о безпедности

Уредај користити у складу са націоналним прописима і прописима ЕУ. Уредај користити на правилан начин і држати га у сувом станју. Производ је намењен искључиво за унутрашњу употребу. Инсталација уредаја мора бити обављена од стране овлашћеног лица у складу са националним прописима і прописима ЕУ.

Technical specification

Wired thermostat 091FL

Power supply	2 x AA batteries
Rating max	5 (3) A
Outputs	Voltage-free NO/COM relay
Temperature range	5 - 30°C

Wireless thermostat 091FLRF

Thermostat supply	2 x AA batteries
Receiver supply	230 V AC 50 Hz
Receiver rating max	16 (5) A
Receiver outputs	Voltage-free NO/COM relay
Temperature range	5 - 30°C

Технічні характеристики

Провідний терморегулятор 091FL

Живлення	батареї AA
Макс. навантаження терморегулятора	5 (3) A
Вихід	Безпотенційне реле NO/COM
Діапазон регулювання темп.	5 - 30°C

Безпроводний терморегулятор 091FLRF

Живлення регулятора	2 батареї AA
Живлення приймача	230 V AC 50 Hz
Макс. навантаження приймача	16 (5) A
Вихід приймача	Безпотенційне реле NO/COM
Діапазон регулювання темп.	5 - 30°C

Технически характеристики

Жичен регулятор 091FL

Захранване	2 x AA батерии
Макс. натоварване	5 (3) A
Изходи	Безнапреженово реле NO/COM
Температурен обхват	5 - 30°C

Безжичен регулятор 091FLRF

Захранване термостат	2 x AA батерии
Захранване приемник	230 V AC 50 Hz
Макс. натоварване приемник	16 (5) A
Изходи на приемника	Безнапреженово реле NO/COM
Температурен обхват	5 - 30°C

Specifikacija

Žičan termostat 091FL

Napajanje	2 x AA baterije
Maksimalna jačina struje	5 (3) A
Izlaz	Beznaponski NO/COM relej
Opseg temperature	5 - 30°C

Bežičan termostat 091FLRF

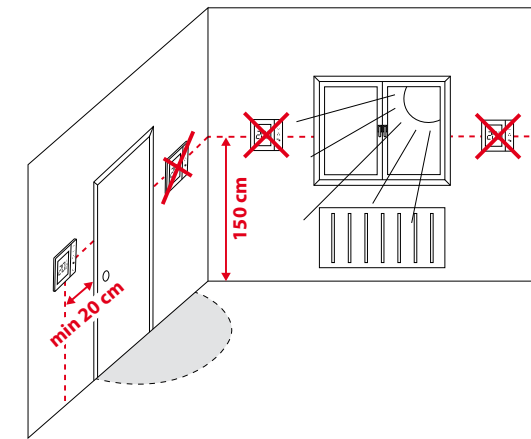
Napajanje termostata	2 x AA baterije
Napajanje prijemnika	230 V AC 50 Hz
Maksimalna jačina struje prijemnika	16 (5) A
Izlaz prijemnika	beznaponski NO/COM relej
Opseg temperature	5 - 30°C

Proper thermostat placement

Правило розташування термостату терморегулятора

Правильно разположение

Pravilno postavljanje termostata



Button Functions

Button	Function
	Comfort temperature or changing parameters up
	Economic temperature or changing parameters down
	Set the day of the week
	Set the hour
	Set the minutes
	Temperature setpoint
	Weekly programming
	Program selection
	Confirm function
• Reset	Factory Reset

Функції кнопок

Кнопка	Функція
	Комфортна температура/вверх (більше)
	Економна температура/вниз (менше)
	Налаштування для тижня
	Налаштування години
	Налаштування хвилин
	Налаштування температури
	Тижневе програмування
	Вибір програми
	Підтвердження налаштувань
• Reset	Скидання до заводських налаштувань

Описание на бутоните

Бутон	Функция
	Комфортна температура или увеличаване
	Икономична температура или намаляване
	Настройка на ден от седмицата
	Настройка на час
	Настройка на минути
	Задаване на температура
	Седмично програмиране
	Избор на програма
	Бутон за потвърждение
• Reset	Заводски настройки

Funkcije termostata

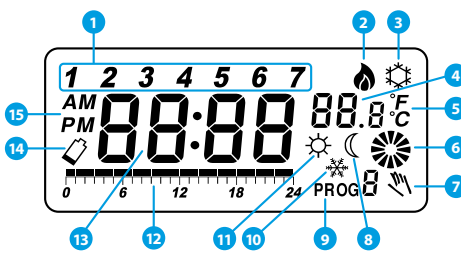
Simbol	Funkcija
	Komforna temperatura ili povećavanje
	Ekonomična temperatura ili smanjivanje
	Podšavanje dana u nedelji
	Podšavanje sata
	Podšavanje minuta
	Podšavanje temperature
	Nedeljno programiranje
	Izbor programa
	Funkcija potvrde
• Reset	Funkcija resetovanja

LCD Icon description

Опис значків на екрані

Описание на екрана

Opis ikona na LCD displeju



EN:

- Day of the week indicator
- Heating Mode ON
- Cooling Mode ON
- Room / setpoint temperature
- Temperature unit
- Controlled device working status (e.g. boiler)
- Temporary override
- Eco Mode
- Program number
- Antifrost Mode
- Comfort Mode
- Program timeline indicator
- Clock
- Low battery indicator
- AM/PM

UA:

- День тижня
- Режим роботи регулятора - нагрівання
- Режим роботи регулятора - охолодження
- Актуальна температура / Задана температура
- Одиниця вим. температури
- Стан роботи виконавчого приладу (напр. котел)
- Тимчасовий ручний режим
- Економний режим
- Номер поточної програми
- Режим захисту від замерзання
- Комфортний режим
- Час - хід програми
- Час
- Стан батарей
- AM/PM

BG:

- Индикатор за ден от седмицата
- ВКЛ. режим Отопление
- ВКЛ. режим Охлаждане
- Стайна температура
- Температурна единица
- Индикация за работа на устройство за отопление (напр. котел)
- Временна промяна
- Икономичен режим
- Номер на работна програма
- Режим против замръзване
- Режим Комфортна температура
- Графика на работната програма
- Часовник
- Индикатор за изчерпани батерии
- AM/PM

SRB:

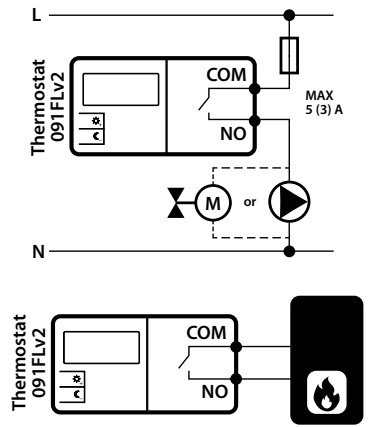
- Indikator dana u nedelji
- Režim grejanja uključen (ON)
- Režim hladenja uključen (ON)
- Sobna/podešena temperatura
- Temperaturna jedinica (oznaka)
- Status kontrolisanog uređaja (na primer kotla)
- Ručni režim
- Ekonomičan režim
- Broj programa
- Režim zaštite od smrzavanja
- Komforan režim
- Indikator vremenske linije programa
- Sat
- Pokazatelj slabih baterija
- Pre podne / posle podne

091FL Wiring diagram

091FL Схема підключення

091FL Схема на свързване

091FL Šema povezivanja

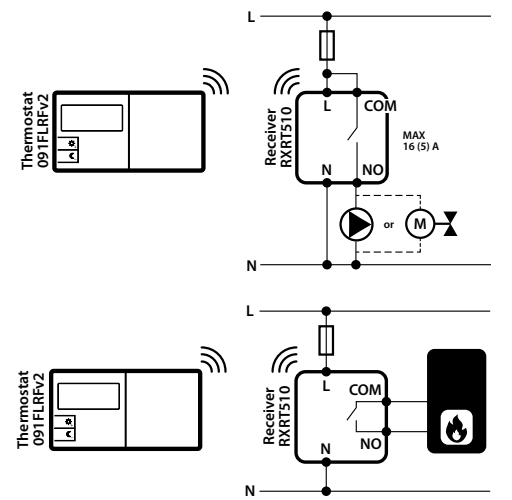


091FLRF Wiring diagram

091FLRF Схема підключення

091FLRF Схема на свързване

091FL Šema povezivanja



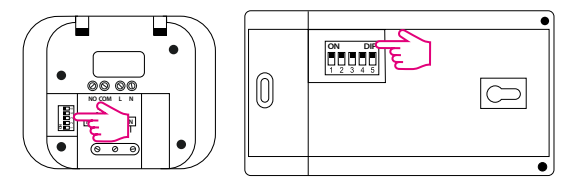
EN: CHANGING THE COMMUNICATION CODE OF 091FLRF
Note: To prevent interference from other wireless devices it is recommended to change the communication code from factory setting.

UA: ЗМІНА КОМУНІКАЦІЙНОГО КОДУ 091FLRF
Важливо: Рекомендується змінити комунікаційний код на інший, ніж встановлений по замовчанню, щоб уникнути вплив інших безпроводних пристроїв на ваш регулятор.

BG: ПРОМЯНА НА КОМУНІКАЦИОННИЯ КОД НА 091FLRF
Бележка: Препоръчваме да промените фабричния комуникационен код за да предотвратите смущения от други безжични устройства.

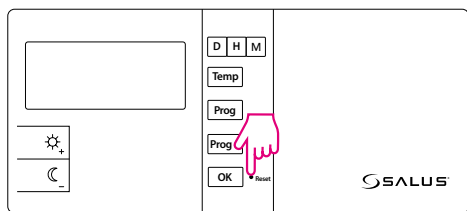
SRB: PROMENA KOMUNIKACIONOG KODA KOD 091FLRF
Napomena: Preporučuje se da se promeni komunikacioni kod na drugi u odnosu na fabrički da bi se sprečilo mešanje drugih bežičnih uređaja.

- EN:** Use DIP switches (numbered 1-5) to change the communication code.
UA: Змінить комунікаційний код за допомогою DIP - перемикачів прономерованих від 1-5.
BG: Използвайте пинчетата обозначени с 1-5 за да промените комуникационния код.
SRB: Koristiti DIP prekidač numerisan od 1 do 5 za promenu komunikacionog koda.



- 2 EN:** Set DIP switches randomly – they need to be in the same position on both the receiver and the transmitter.
- UA:** Встановіть DIP-перемикачі у випадковому порядку - в однаковому порядку на регуляторі та приймачі.
- BG:** Променете позициите на плинчетата - необходимо е да са на еднакви позиции както в термостата, така и в приемника.
- SRB:** Postaviti DIP prekidač proizvoljno - ali je neophodno da budu isto postavljeni i na termostatu i na prijemuniku.

- 3 EN:** Press **Reset** button after communication code changing.
- UA:** Після зміни комунікаційних кодів перезагрузіть терморегулятор за допомогою кнопки **Reset**.
- BG:** Натиснете бутон **Reset** след като промените комуникационния код.
- SRB:** Pritisnuti dugme za **Reset** nakon promene komunikacionog koda.



Setting Time

Налаштування часу

Настройка на часа

Podešavanje vremena

- EN:** Press **OK** button to highlight the display.
- Press **D** to set the day.
- Press **H** to set the hour.
- Press **M** to set the minutes.

- UA:** Натисніть **OK** щоб включити підсвітку екрана.
- Натисніть **D** щоб налаштувати день тижня.
- Натисніть **H** щоб налаштувати час.
- Натисніть **M** щоб налаштувати хвилину.

- BG:** Натиснете **OK** за да включите екрана.
- Натиснете **D** за да изберете ден от седмицата.
- Натиснете **H** за да изберете часа.
- Натиснете **M** за да изберете минутите.

- SRB:** Pritisnuti **OK** dugme da osvetlite displej.
- Pritisnite **D** za podešavanje dana.
- Pritisnite **H** za podešavanje sata.
- Pritisnite **M** za podešavanje minuta.

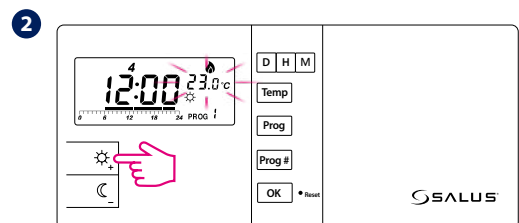
Setting the comfort temperature

Налаштування комфортної температури

Настройка на комфортна температура

Podešavanje komforne temperature

- 1 EN:** Press **OK** button to highlight the display.
- Press ***** and then press **Temp**.
- UA:** Натисніть кнопку **OK** щоб включити підсвітку.
- Натисніть *****, і пізніше кнопку **Temp**.
- BG:** Натиснете бутон **OK** за да включите екрана.
- Натиснете *****, след което натиснете **Temp**.
- SRB:** Pritisnuti **OK** dugme za osvetljenje displeja.
- Pritisnuti ***** i zatim pritisnuti **Temp**.



- EN:** Display will show current comfort temperature.
- To change this temperature, press ***** or **Temp** button.
- UA:** На екрані буде відобразитися налаштована комфортна температура.
- Щоб змінити дану температуру, натисніть на кнопку *****, або **Temp**.
- BG:** На екрана ще видите настроената комфортна температура.
- За да промените стойността изберете *****, за увеличение или **Temp** за намаление.
- SRB:** Na displeju će biti prikazana trenutna komfora temperatura.
- Za promenu ove temperature, pritisnuti *****, ili **Temp** dugme.

- 3 EN:** To confirm press **OK** button.
- UA:** Підтвердіть вибір кнопкою **OK**.
- BG:** Потвърдете настройката с бутон **OK**.
- SRB:** Za potvrdu pritisnuti **OK** dugme.

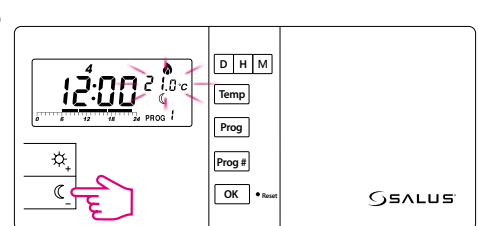
Setting the economic temperature

Налаштування економної температури

Настройка на икономична температура

Podešavanje ekonomične temperature

- 1 EN:** Press **OK** button to highlight the display.
- Press **Temp** and then press **Temp**.
- UA:** Натисніть кнопку **OK** щоб включити підсвітку екрана.
- Натисніть **Temp** і пізніше кнопку **Temp**.
- BG:** Натиснете бутон **OK** за да включите екрана.
- Натиснете **Temp**, след което натиснете **Temp**.
- SRB:** Pritisnuti **OK** dugme za osvetljenje termostata.
- Pritisnuti **Temp** i zatim pritisnuti **Temp**.



- EN:** Display will show current economic temperature.
- To change this temperature, press ***** or **Temp** button.
- UA:** На екрані буде відобразитися задана економична температура.
- Щоб змінити дану температуру, натисніть кнопку *****, або **Temp**.
- BG:** На екрана ще видите настроената економична температура.
- За да промените стойността изберете *****, за увеличение или **Temp** за намаление.
- SRB:** Na displeju će biti prikazana trenutna ekonomična temperatura.
- Za promenu ove temperature, pritisnuti *****, ili **Temp** dugme.

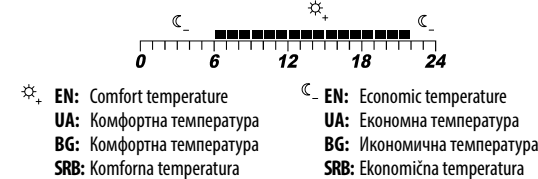
- 3 EN:** To confirm press **OK** button.
- UA:** Підтвердіть вибір кнопкою **OK**.
- BG:** Потвърдете настройката с бутон **OK**.
- SRB:** Za potvrdu pritisnuti **OK** dugme.

Programs

Програмування

Програми

Programi



- EN:** There are 9 programs available. Programs 0-5 are factory programs. Programs 6-8 can be defined by user.
- UA:** Доступно 9 програм. Програми 0-5 - це заводські програми. Програми 6-8 можуть бути запрограмовані користувачем.
- BG:** Разполагате с 9 програми. Програми от 0 до 5 са предварително конфигурирани. Програми от 6 до 8 могат да бъдат конфигурирани от потребителя.
- SRB:** Postoje 9 dostupnih programa. Programi od 0 do 5 predstavljaju fabričke programe. Programi od 6 do 8 se mogu menjati po potrebama korisnika.

Selection of factory (0-5) programs

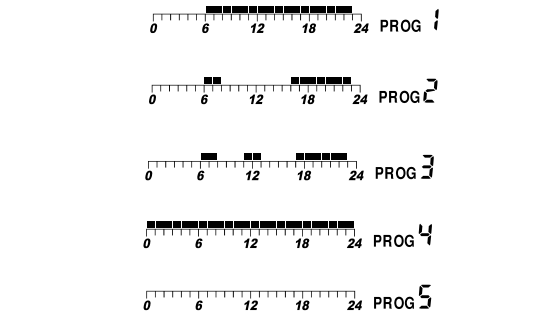
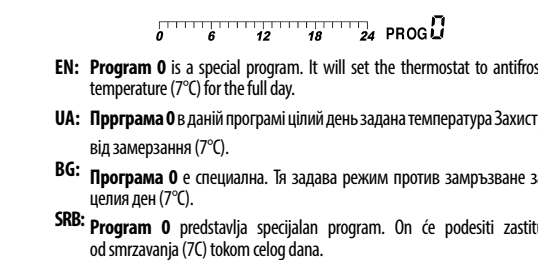
Вибір однієї із заводських програм (0-5)

Избор на зададена програма (0-5)

Izbor fabričkih (0-5) programa

- 1 EN:** Press **OK** to highlight the display.
- Select the day of the week by pressing **Prog** button.
- UA:** Натисніть кнопку **OK** щоб активувати підсвітку екрана.
- Виберіть день тижня за допомогою кнопки **Prog**.
- BG:** Натиснете бутон **OK** за да включите екрана.
- Изберете деня от седмицата с бутон **Prog**.
- SRB:** Pritisnuti **OK** za osvetljenje displeja.
- Izabrati dan u nedelj pritiskom **Prog** dugmeta.

- 2 EN:** Press **Prog #** to set the program number (0-5) for the selected day.
- UA:** Натисніть кнопку **Prog #** щоб задати номер програми для вибраного дня тижня.
- BG:** Натиснете бутон **Prog #** за да изберете номера на програма (0-5) за избрания ден.
- SRB:** Pritisnuti **Prog #** za izbor broja programa (0-5) za izabran dan.



EN: NOTE! Label with programs descriptions is sticking on the flip side of the cover.

UA: УВАГА! На зворотному боці кришки зображені заводські програми.

BG: БЕЛЕЖКА! От вътрешната страна на капака е поставен етикет с описание на програмите.

SRB: NAPOMENA! Sa unutrašnje strane poklopca nalazi se opis programa.

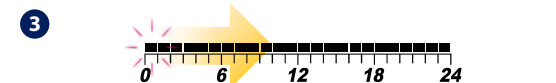
Choosing and programming (6-8) user programs

Вибір і програмування програм користувача (6-8)

Избор и настройка на потребителски програми

Izbor i programiranje (6-8) korisničkih programa

- 1 EN:** Press **OK** to highlight the display.
- Select the day of the week by pressing **Prog** button.
- UA:** Натисніть кнопку **OK** щоб увімкнути підсвітку екрана.
- Виберіть день тижня з допомогою кнопки **Prog**.
- BG:** Натиснете **OK** за да включите екрана. Изберете деня от седмицата с бутон **Prog**.
- SRB:** Pritisnuti **OK** za osvetljenje displeja.
- Izabrati dan u nedelj pritiskom **Prog** dugmeta.
- 2 EN:** Press **Prog #** to set the program number (6, 7 or 8) for the selected day.
- UA:** Натисніть **Prog #** щоб обрати номер програми (6,7 або 8) для обраного дня тижня.
- BG:** Натиснете **Prog #** за да изберете номер на програмата (6, 7 или 8) за избрания ден.
- SRB:** Pritisnuti **Prog #** za izbor broja programa (6,7-8) za izabran dan.



- EN:** Press ***** or **Temp** button (each pressing one of these buttons moves the timeline by one hour and assigns a comfortable or an economic temperature).

- UA:** Натисніть кнопку *****, або **Temp** (натискаючи кнопки можете встановити проміжок часу для економної або комфортної температури - одне натискання = одна година).

- BG:** Натиснете ***** или **Temp** (всяко натискане на бутоните задава комфортна или икономична температура за 1 час).

- SRB:** Pritisnuti ***** ili **Temp** dugme (pritiskom na bilo koji od ovih dugmadi pomera se vremenska linija za 1 sat i dodeljuje komforna ili ekonomična temperatura).

- 4 EN:** To confirm press **OK** button.
- UA:** Підтвердіть вибір кнопкою **OK**.
- BG:** Потвърдете с бутон **OK**.
- SRB:** Za potvrdu pritisnuti **OK** dugme.

Service menu

Сервісне меню

Сервизно меню

Servisni meni

- EN:** Press **OK** button to highlight the display. Then open service menu by holding **OK** button for 5 seconds.

- 1** **Heating mode** - the relay closes the contacts when there is a need for heating (default setting).
- Cooling mode** - the relay closes the contacts when there is a need for cooling (with 5 minutes delay).
- Press ***** or **Temp** to select mode.
- To confirm your option press **OK**.
- 2** **dLY^{DF}** - Heating device delay switch disabled (default setting).
- dLY^{DN}** - Heating device delay switch is ON (5 min)
- Select by pressing ***** or **Temp** button.
- To confirm your option press **OK**.
- 3** **SPAN^{1.0}** - Temperature span selection, possible values are 0.5°C or 1.0°C (default = 1.0°C).
- Press ***** or **Temp** to set span.
- To confirm your option press **OK**.
- 4** **OFF5^{0.0}** - Measured temperature correction* (value range: -3.0°C to +3.0°C, default = 0.0°C).
- Press ***** or **Temp** to set correction.
- To confirm your option press **OK**.
- *this feature is available from 2.4 software version

UA: Натисніть кнопку **OK** щоб включити підсвітку екрана. Повторно, щоб увійти в сервісне меню натисніть і утримуйте кнопку **OK** близько 5 секунд.

- 1** **Režim năgrăvu** - При отриманні команди на тепло, реле замикає контакти (заможчуванням).
- Režim oholodžennja** - При отриманні команди на охолодження, реле замикає контакт із затримкою 5 хвилин.
- Режим ви обираєте з допомогою кнопок *****, і **Temp** щоб підтвердити, натисніть кнопку **OK**.

- 2** **dLY^{DF}** - Функция затримки вмикання приладу неактивна (заможчуванням).
- dLY^{DN}** - Функция затримки вмикання приладу активна.
- Варіант виберіть за допомогою кнопок *****, і **Temp** для підтвердження натисніть **OK**.

- 3** **SPAN^{1.0}** - налаштування гістерезиса
- можливість вибору між 0,5°C і 1,0°C (заможчуванням 1,0°C). Варіант виберіть з допомогою кнопок *****, і **Temp** для підтвердження натисніть **OK**.

- 4** **OFF5^{0.0}** - функция корегування вимірюваної температури* (діапазон значення від -3.0 до +3.0 заможчуванням = 0,0°C).
- Варіант виберіть за допомогою кнопок *****, і **Temp** для підтвердження натисніть **OK**.

- BG:** Натиснете бутон **OK** за да включите екрана. За да влезете в сервизното меню задържете бутон **OK** за 5 секунди.

- 1** **Režim Otoplenie** - релето затваря контакта при нужда от подаване на отопление (зададено по подразбиране).
- Režim Oholodžane** - релето затваря контакта при нужда от охладжане (с 5 минути закъснение). Натиснете *****, или **Temp** за да изберете режима. Потвърдете с бутон **OK**.

*функция доступна тільки для версії прошивки 2.4 і вище.

- 2** **dLY^{DF}** - Изкл. отложен старт на устройство за отопление (зададено по подразбиране).
- dLY^{DN}** - Вкл. отложен старт (5 мин.). Изберете с бутони *****, или **Temp**. Потвърдете с **OK**.

- 3** **SPAN^{1.0}** - Избор на температурен обхват, точност от 0,5°C или 1,0°C (настройка по подразбиране е 1,0°C).
- Натиснете *****, или **Temp** за избор на настройка. Потвърдете с **OK**.

- 4** **OFF5^{0.0}** - Корекция на измерената температура* (стойност: -3,0°C +3,0°C, настройка по подразбиране 0,0°C).
- Натиснете *****, или **Temp** за настройка. Потвърдете с **OK**.

*тази функция е достъпна при софтуерна версия 2.4 или по-висока.

- SRB:** Pritisnuti **OK** dugme za osvetljenje displeja. Zatim otvoriti servisni meni pritiskom i držanjem **OK** dugmeta 5 sekundi.

- 1** **Režim grejanja** - relej zatvara kontakte kada postoji potreba za grejanjem (fabrički podešeno).
- Režim hladjenja** - relej zatvara kontakte kada postoji potreba za hladjenjem (sa 5 minuta kašnjenja). Pritisnuti ***** ili **Temp** za izbor režima. Za potvrdu Vašeg izbora pritisnuti **OK**.

- 2** **dLY^{DF}** - Opcija kašnjenja grejanja je onemogućena (fabrički podešeno).
- dLY^{DN}** - Kašnjenje grejanja je omogućeno (5 min)
- Izbor vršimo pritiskom na *****, ili **Temp** dugme. Za potvrdu Vašeg izbora pritisnuti **OK**.

- 3** **SPAN^{1.0}** - Izbor raspona merenja temperature u mogućem rasponu od 0,5°C ili 1,0°C (fabrički = 1,0°C).
- Pritisnuti *****, ili **Temp** za podešavanje. Za potvrdu Vašeg izbora pritisnuti **OK**.

- 4** **OFF5^{0.0}** - Korekcija izmerene temperature* (opseg: -3,0°C do +3,0°C, fabrički = 0,0°C). Pritisnuti *****, ili **Temp** za podešavanje korekcije. Za potvrdu Vašeg izbora pritisnuti **OK**.

*ovo podešavanje je dostupno od 2.4 verzije softvera.

PRODUCER:
Salus Limited
6/F, Building 20E, Phase 3, Hong Kong Science Park, 20 Science Park East Avenue, Shatin, New Territories, Hong Kong



www.saluscontrols.com