

Introducere

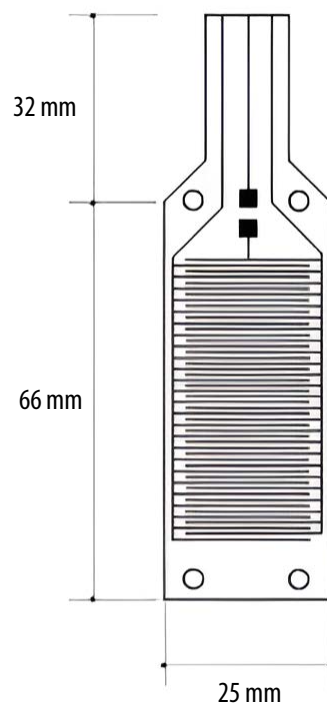
TPS10 se bazează pe principiul de măsurare a conductivității și este utilizat pentru a detecta riscul de formare a condensului, atunci când condițiile sunt favorabile formării punctului de rouă. Prin intermediul unei folii speciale, foarte flexibile, de înaltă tehnologie, cu proprietăți termice speciale se obține o sensibilitate de răspuns excelentă. Senzorul este montat pe conducta de tur a circuitului de răcire. Odată cu creșterea diferenței de temperatură dintre mediul de răcire și aerul înconjurător chiar și în cazul unei umidități scăzute a aerului există un risc de condensare.

TPS10 poate fi folosit împreună cu produsele noastre, cum ar fi releul de putere RM-16A; (utilizarea intrării fără potențial COM - NO), releul inteligent SR600 (intrare S1 - S2) sau senzorul de inundație WLS600. Împreună formează un dispozitiv sensibil de măsurare care reacționează la această condensare cu mult înainte ca ochiul uman să poată detecta această umiditate sub formă de picături.

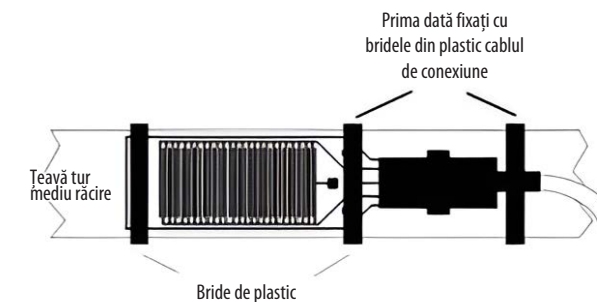
Informații privind siguranța și funcționalitatea produsului

Atunci când montați senzorul pe o țevă, NU treceți bridele de fixare prin deschiderile din folia senzorului. Partea frontală a senzorului cu modelul conductorului în formă de pieptene este necesară pentru detectarea umidității și trebuie să fie expusă. Acesta nu trebuie să fie acoperit de izolație sau să vină în contact cu alte elemente electrice sau alte părți conductoare de electricitate.

Dimensiuni



Instalare



Notă: Pentru montare, senzorul trebuie amplasat cu partea netedă de pe spate, cu toată suprafața acestuia, pe turul mediului de răcire și fixat cu bridele din plastic incluse în pachet.

Fixați mai întâi cablul de alimentare și apoi senzorul (a se vedea exemplul de instalare din schița alăturată).

Conexiune electrică

TPS10 este furnizat cu un cablu de conexiune de înaltă calitate (LiYY) 2x0,14 mm cu o lungime de 10 m, care poate fi prelungit până la 20 m.



Compatibilitate cu alte produse Salus



KL08RF/CB12RF



SR600



WLS600



RM-16A