

SALUS
CONTROLS

EV CHARGER



Installationshandbuch



SALUS EV-Ladegerät (AC)

MODELLNUMMER

EV7EU : 7kW (1-phasig) Steckdosentyp

EV11EU : 11kW (3-phasig) Steckdosen-Typ

EV7UK : 7kW (1-phasig) Steckdosentyp (UK-Version)


Die Salus EV Charger Mode-3 AC Serie bietet eine Ladeleistung von 7kW bis 11kW über eine Typ-2 Steckdose für Ihre Elektrofahrzeuge. Dank seines schlanken Designs eignet es sich sowohl für den Innen- als auch für den Außenbereich und ist ideal für den Einsatz in Wohngebieten.


Sie ist über WiFi mit dem Internet verbunden und kann über eine Smartphone-App gesteuert werden. Die App bietet:

- Überwachung und Steuerung des Ladevorgangs
- Zeitplanung außerhalb der Spitzenzeiten für kosteneffizientes Laden
- Ladehistorie zur Nachverfolgung und Analyse
- NFC-Zugangsverwaltung für autorisierte Benutzer
- Verwaltung mehrerer Ladestationen über ein Konto

Das britische Modell (EV7UK) verfügt über eine PEN-Fehlererkennung, die eine zusätzliche Masseelektrode überflüssig macht, und entspricht den UK EV (Smart Charge Points) Regulations.

Wichtige Sicherheitsinformationen

-  Die Installation, Wartung und Instandhaltung des Ladegeräts darf nur von qualifiziertem Personal gemäß den geltenden örtlichen Vorschriften durchgeführt werden. Der Installateur muss sicherstellen, dass die Installation den lokalen, regionalen und nationalen Vorschriften und Richtlinien entspricht.
-  Bei der Verwendung elektrischer Produkte sollten immer grundlegende Vorsichtsmaßnahmen beachtet werden.
-  **Schalten Sie den Strom am Schutzschalter aus**, bevor Sie das Ladegerät installieren oder reinigen.
-  **Installieren oder verwenden Sie das Ladegerät nicht in der Nähe von entflammaren, explosiven oder brennbaren Materialien, Chemikalien oder Lösungsmitteln, Gasleitungen oder Dampfauslässen, Heizkörpern oder Batterien sowie in Bereichen, die leicht überflutet werden können, mit hoher Luftfeuchtigkeit oder fließendem Wasser. Sprühen Sie keine Flüssigkeiten in die Ladebuchse oder den Ladeanschluss.** Tauchen Sie den Ladestecker niemals in Flüssigkeit ein. Öffnen Sie die Abdeckung nicht bei Regen.
-  **Verwenden Sie das EV-Ladegerät nur innerhalb der angegebenen Betriebstemperaturen.** Es wird nicht empfohlen, das Ladegerät an einem Ort mit direkter Sonneneinstrahlung oder unter extremen Wetterbedingungen zu installieren.
-  **Verwenden Sie das EV Charger nicht, wenn das Gehäuse, der Stecker oder die Buchse gebrochen, gerissen oder geöffnet ist oder Anzeichen einer Beschädigung aufweist oder nicht funktioniert.** Verwenden Sie das Ladekabel nicht, wenn es ausgefranst ist, eine gebrochene Isolierung oder Anzeichen einer Beschädigung aufweist oder wenn der Fahrzeugstecker oder die Steckdose verschmutzt ist. **Berühren Sie das Ladekabel nicht, wenn der Stecker Rauch ausstößt oder zu schmelzen beginnt, und unterbrechen Sie nach Möglichkeit den Ladevorgang.**

 Versuchen Sie nicht, das EV-Ladegerät zu zerlegen, zu reparieren, zu manipulieren oder zu modifizieren.


Stecken Sie keine Finger oder Fremdkörper in die Teile des EV-Ladegeräts, und berühren Sie die Endanschlüsse nicht mit den Fingern oder scharfen Metallgegenständen. Es gibt scharfe Elemente, achten Sie auf verletzende Schnitte.


 Verwenden Sie keine Reinigungsmittel für Teile des Ladegeräts. Verwenden Sie ein sauberes, trockenes Tuch, um Staub und Schmutz zu entfernen.

 Dieses Gerät sollte bei der Verwendung in der Nähe von Kindern beaufsichtigt werden.

Gehen Sie beim Transport des EV-Ladegeräts vorsichtig vor und stellen Sie sicher, dass es bei Transport und Lagerung die richtige Temperatur hat. Setzen Sie das Gerät keinen starken Kräften aus und treten Sie nicht auf das EV-Ladegerät, um Schäden an ihm oder seinen Komponenten zu vermeiden.

 Treffen Sie angemessene Vorsichtsmaßnahmen bei elektronischen medizinischen Implantaten.

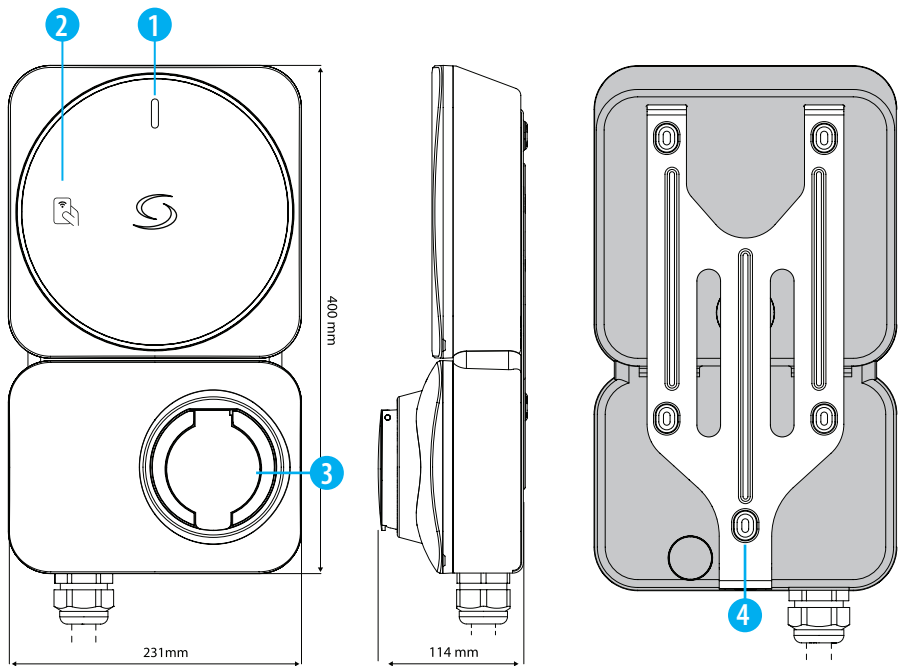
 **Befolgen Sie bei der Installation und dem Betrieb des Ladegeräts sorgfältig alle Sicherheits- und Installationsanweisungen.** Eine unsachgemäße Installation und Prüfung des EV-Ladegeräts kann zu Schäden an der Fahrzeugbatterie, an Komponenten und/oder am EV-Ladegerät selbst führen. Die Nichtbeachtung der Anweisungen kann ein Sicherheitsrisiko darstellen und/oder eine Fehlfunktion des Geräts verursachen.

 Die Informationen in diesem Handbuch können ohne vorherige Ankündigung geändert werden. Sie stellen keine Verpflichtung seitens des Herstellers dar. Die Abbildungen in diesem Handbuch dienen nur der Illustration und können vom gelieferten Produkt abweichen.

Elektrischer Schutz

- Die Ladestation muss fest mit der elektrischen Erde der Anlage verbunden sein.
- Es sollten zertifizierte Schutzschalter vorgeschaltet werden, die der Norm IEC 60898-1 entsprechen müssen. Die Nennspannung und der Nennstrom des Schutzschalters müssen 240V/40A für das 7kW-Modell, 400V/20A für das 11kW-Modell und 400V/40A für das 22kW-Modell betragen.
- Ein zertifizierter Fehlerstromschutzschalter (RCD) sollte vorgelagert sein. RCDs müssen einer der folgenden Normen entsprechen: IEC 61008-1 oder IEC 61009-1. Der Fehlerstromschutzschalter kann ein Typ A 30mA RCCB oder RCBO sein, kann aber auch ein Typ B RCD sein, in Übereinstimmung mit den örtlichen Vorschriften. Die Nennspannung und der Nennstrom des FI-Schutzschalters müssen 240V 40A für das 7kW-Modell, 400V/20A für das 11kW-Modell und 400V/40A für das 22kW-Modell betragen.
- Es müssen sowohl ein MCB als auch ein RCD (d. h. RCCB, RCBO usw.) installiert werden. Hinweis: der FI-Schutzschalter muss das erste Gerät vor dem EV-Ladegerät sein und in unmittelbarer Nähe des Ladegeräts montiert werden.
- Die Kombination aus dem EV-Ladegerät und dem vorgeschalteten FI-Schutzschalter (d. h. RCCB, RCBO usw.) kann die Anforderungen von OVCIII erfüllen.
- Der Installateur muss den FI-Schutzschalter, den Leistungsschalter, die Erdungskonfiguration (Erdungsanschluss ist erforderlich) und alle Geräte gemäß den geltenden örtlichen Vorschriften auswählen. Die örtlichen Installationsrichtlinien sollten ebenfalls befolgt werden, um sicherzustellen, dass das Gerät in Übereinstimmung mit allen örtlichen Beschränkungen installiert wird. Alle diese Schutzvorrichtungen müssen mit den entsprechenden technischen Spezifikationen ausgewählt werden, wie z. B.:
 - Betriebsspannung \geq Betriebsspannung der Ladestation,
 - Arbeitsstrom \geq Arbeitsstrom der Ladestation
 - Schutzart (IP) \geq IP54 oder Installation in einem IP54-Schutzkasten für den Außeneinsatz.

Übersicht



- 1. LED für Ladeanzeige
- 2. NFC-Leser für die Authentifizierung

- 3. Typ-2-Ladebuchse
- 4. Y-förmige Metall-Wandhalterung





MODELL	ANZAHL PHASEN	AUSGANGSSTROM	ANSCHLUSS	LEISTUNG
EV7EU	1- PHASE	32A	TYP 2 BUCHSE	7kW
EV11EU	3 - PHASE	16A	TYP 2 BUCHSE	11kW

Nur für UK (mit PEN-Fehlerschutz)

EV7UK	1 - PHASE	32A	TYP 2 BUCHSE	7kW
--------------	-----------	-----	--------------	-----

LED Status

WÄHREND DER EINRICHTUNG

Bereit zum Einrichten von Wi-Fi		Langsames Blinken
Verbunden mit Wi-Fi		Langsames Blinken
Verbunden mit der Cloud (oder OCPP-Server)		Dauerhaft
Keine Verbindung		FAST Blinkt

CHARGING OPERATION

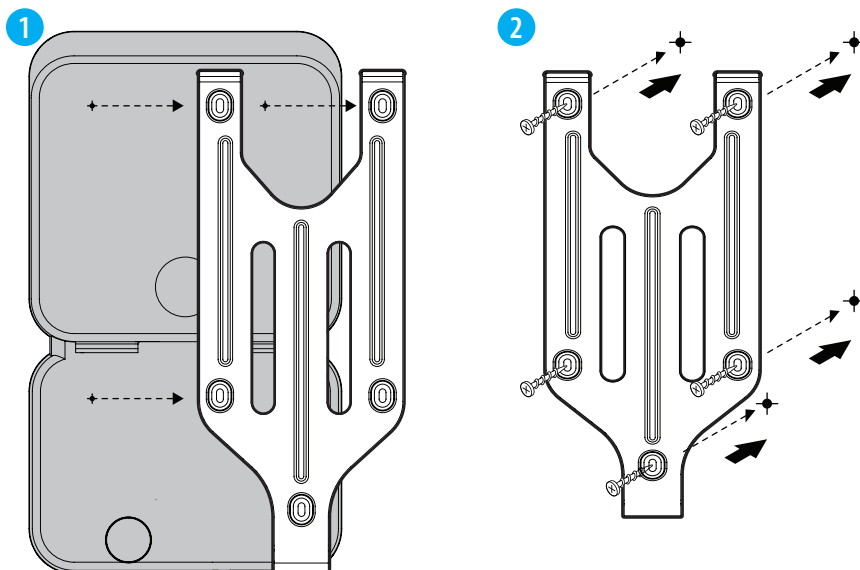
Standby		Dauerhaft
Ladegerät ist gesperrt		Langsam Blinken
Ladegerät wartet auf NFC		Dauerhaft
Ladegerät wartet auf Zeitplan		Langsam Blinken
Die Ladestation wartet darauf, dass das EV mit dem Laden beginnt		Langsam Blinken
Ladevorgang		Dauerhaft
Beendeter Ladevorgang		Dauerhaft
NFC-Karte wird verifiziert		Blinkt 3 Mal
NFC-Kartenüberprüfung fehlgeschlagen		Blinkt 3 Mal
Fehler (alle Kabel abziehen, Hauptstromversorgung ausschalten und Techniker kontaktieren)		Dauerhaft

Technische Daten

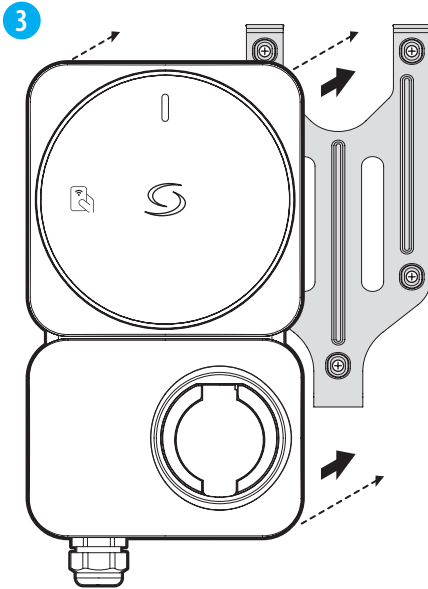
	EINPHASIG (EV7EU / EV7UK)	DREIPHASIG (EV11EU)
Eingangsspannung	230V AC 50Hz	400V AC 50Hz
Ladestrom und Leistung	32A / 7kW	16A / 11kW
Lademodus	Modus 3	
Anschluss für das Aufladen	IEC 62196 - Typ 2-Buchse mit Verriegelung	
Kabelquerschnitt	Bis zu 10mm ²	
Kabeleinführung	Unterseite und Rückseite	
Elektrischer Schutz	6mA DC Fehlerstromerkennung Anti-Schweiß-Schutz Überstromschutz Über-/Unterspannungsschutz Übertemperaturschutz Überspannungsschutz PEN-Fehlerschutz (nur EV7UK), ohne dass ein zusätzlicher Erdungsstab installiert werden muss.	
LED-Anzeige	LED-Hintergrundbeleuchtung für das Logo und mehrfarbige LED für den Ladestatus	
NFC-Leser	Mifare (13.56MHz), ISO14443-A	
Anschlussmöglichkeiten	IEEE 802.11bgn Wi-Fi (2.4GHz)	
Kommunikation	Mobile App-Bedienung	
Firmware-Aktualisierung	Over-the-Air-Firmware-Update-Fähigkeit	
Sicherheit	Wi-Fi : WEP, WPA-TKIP, WPA2-CCMP, PMF und WPA3	
Schutzart für Eindringen	IP54	
Schutzklasse für Stöße	IK08	
Material (Gehäuse)	PC UV-stabilisiert (UL94 V-0 feuerbeständig)	
Lagertemperatur	-30°C bis 80°C	
Betriebstemperatur	7kW model : -25°C bis 50°C	11kW model : -25°C bis 45°C
Luftfeuchtigkeit im Betrieb	Bis zu 95% RH (nicht kondensiert)	
Arbeitshöhe	Bis zu 2.000 m	
Abmessungen (H x B x T)	400mm x 231mm x 114mm	
Nettogewicht	3.7kg	
Zubehör	Y-förmige Halterung NFC-Karte (3 Stück)	

Installation und elektrische Anschlüsse

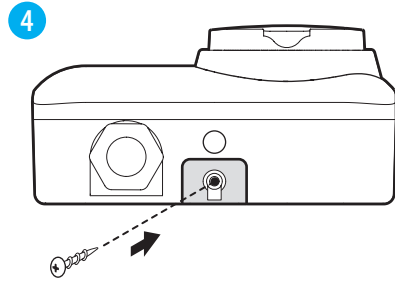
1. Montieren Sie das EV-Ladegerät



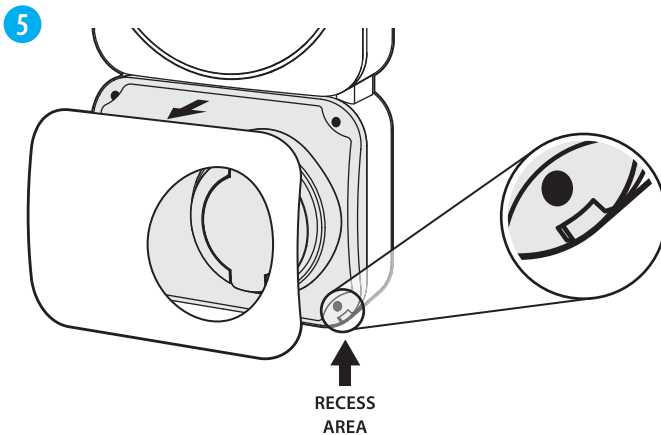
Verwenden Sie die Schrauben (im Lieferumfang enthalten),
um die Montageplatte an der Wand zu befestigen.



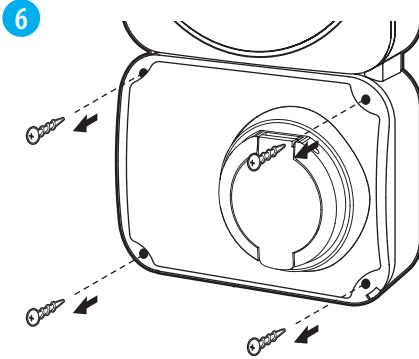
Bringen Sie das Ladegerät wieder an der Montageplatte an.



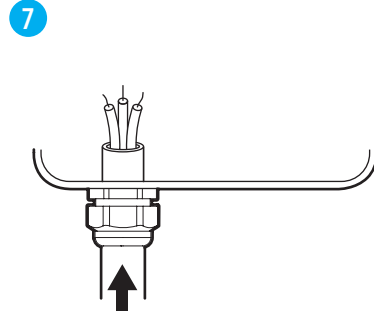
Ziehen Sie die Schraube an der Unterseite der Montageplatte an, um das Ladegerät fest daran zu befestigen.



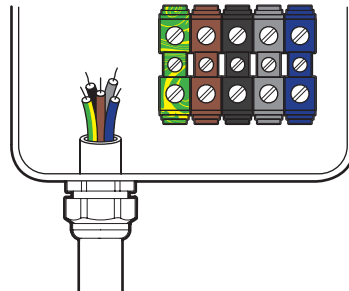
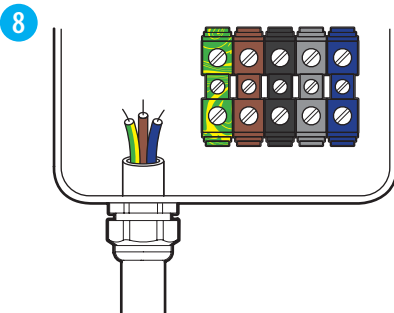
Öffnen Sie die Deko-Abdeckung. An der Ecke befindet sich eine Aussparung, mit der Sie die Abdeckung leicht öffnen können.



Lösen Sie die Schrauben an jeder Ecke der oberen Abdeckung und öffnen Sie sie, um Zugang zum Innenteil für die Verkabelung und Einrichtung zu erhalten.

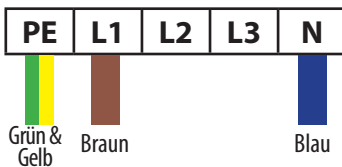


Führen Sie das Stromversorgungskabel durch die mitgelieferte Kabelverschraubung.

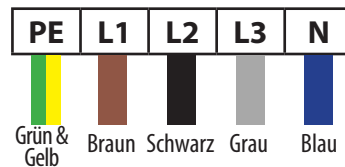


Führen Sie das Kabel in das EV-Ladegerät ein und schließen Sie es an die Klemmen an, wobei Sie die für einphasigen oder dreiphasigen Stromeingang aufgeführten Konfigurationen beachten.

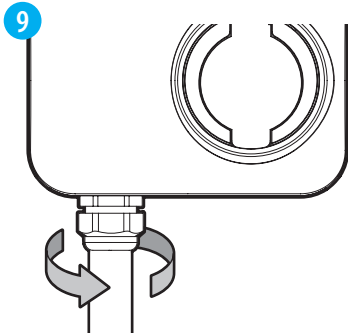
Einphasig:



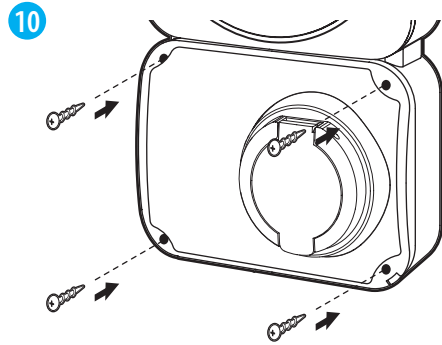
Dreiphasig:



**Die oben genannten Farben werden gemäß der IEC-Norm verwendet, in einigen Regionen werden möglicherweise andere standardisierte Farben verwendet.*

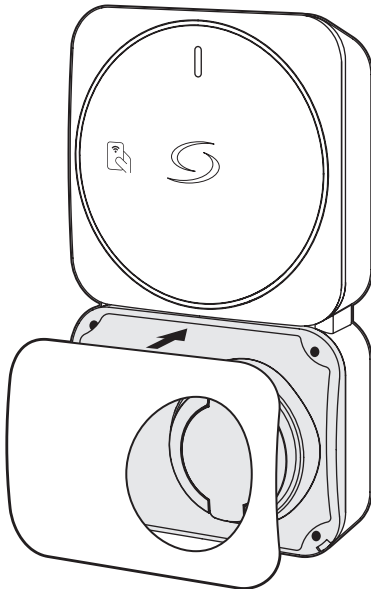


Nach Abschluss der Verkabelung muss die Kabelverschraubung am EV-Ladegerät festgezogen werden, um die Kabel zu sichern.

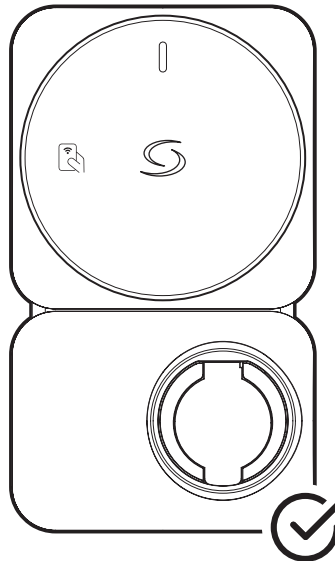


Bringen Sie die obere Abdeckung an und ziehen Sie die Schrauben fest an.

2. Beenden Sie die Installation

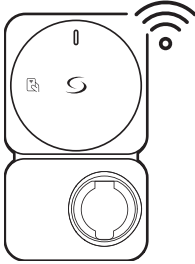


Bringen Sie die Deko-Abdeckung über der oberen Abdeckung an und richten Sie sie richtig aus.



Die Installation ist abgeschlossen.

Einrichten

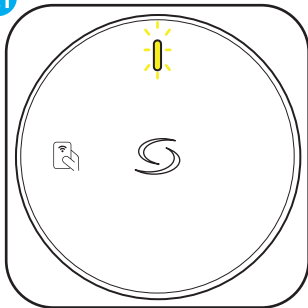


Verbinden Sie Ihren EV Charger über Wi-Fi mit dem Internet.

Verwenden Sie die Smartphone-App, um sie in Ihrem Konto zu registrieren.

Schritt 1: Einrichten der Wi-Fi-Verbindung mit dem Internet

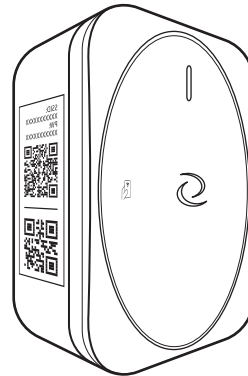
1.1



Nach dem Einschalten sendet das EV-Ladegerät für 5 Minuten einen Wi-Fi-Zugangspunkt. LED blinkt GELB

*Die Einrichtung der Wi-Fi-Verbindung muss innerhalb von 5 Minuten abgeschlossen sein.

1.2



Verwenden Sie ein mobiles Gerät, um sich mit dem Zugangspunkt des EV-Ladegeräts zu verbinden.

Scannen Sie den QR-Code Nr. 1 auf dem Etikett des Ladegeräts, um eine automatische Verbindung herzustellen.

Oder

Verbinden Sie sich manuell mit der SSID und dem Passwort, die auf dem Etikett aufgedruckt sind.

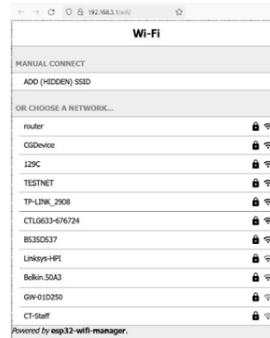
1.3

Sobald die Verbindung hergestellt ist, sollte sich der Webbrowser auf dem Mobilgerät automatisch öffnen und die Seite für die Wi-Fi-Einrichtung des EV-Ladegeräts anzeigen.



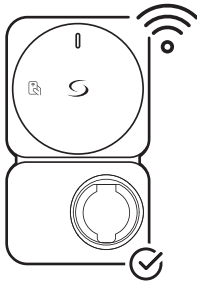
Andernfalls scannen Sie den obigen QR-Code, um die Seite für die Wi-Fi-Einrichtung aufzurufen oder Öffnen Sie den Browser und geben Sie 192.168.3.1 in die Adressleiste ein.

1.4

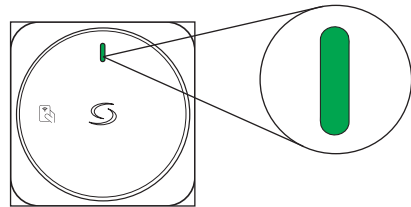


Wählen Sie auf der Seite für die Wi-Fi-Einrichtung ein Netzwerk aus der Liste aus und geben Sie das Passwort ein, um das Ladegerät zu verbinden.

1.5



Das EV-Ladegerät ist nun mit dem Wi-Fi-Netzwerk verbunden.



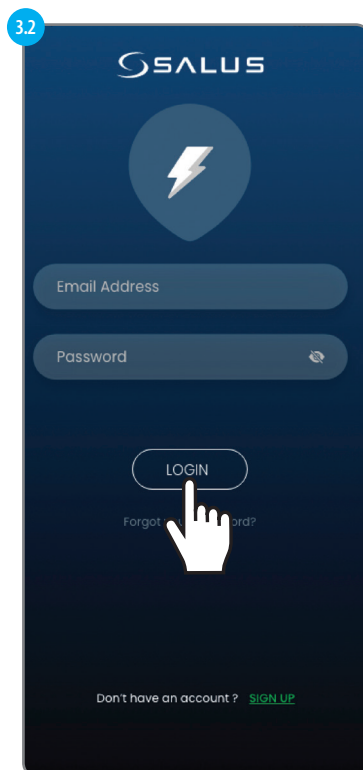
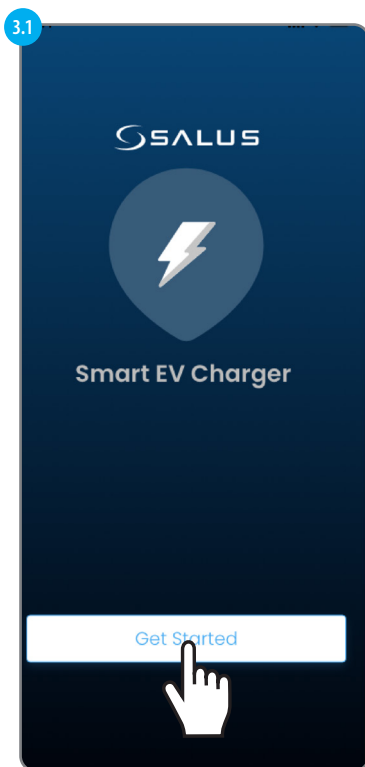
Wenn die Verbindung hergestellt ist, leuchtet die LED durchgehend grün

Schritt 2: Laden Sie die Smartphone-App herunter, um die Einrichtung fortzusetzen



Laden Sie die Salus EV charger App herunter und registrieren Sie ein Benutzerkonto. Bitte beachten Sie: Wenn Sie bereits ein Salus Premium Lite Konto haben, ist dieses auch mit der Salus EV Charging App kompatibel.

Schritt 3 : (Falls erforderlich) Smart EV Charger Konto erstellen



Um ein Konto zu erstellen, müssen wir die Option **SIGN UP** wählen

3.3

SALUS

Create your Profile

English

First Name

Last Name

Email Address

Password

Passwords must be between 6 characters long and must include one numeric character (0 - 9) or symbol, one lowercase (a - z), and one uppercase (A - Z).

Confirm Password

Country

Phone Number

I accept SALUS Controls [Terms & Conditions](#)

I have read and understood SALUS Control [Privacy Notice](#)

Yes I wish to receive information by email on SALUS' products, promotions, or services to enhance the use of my connected devices and apps.

No

SIGN UP

Fügen Sie die erforderlichen Informationen hinzu, um mit der Erstellung des Kontos fortzufahren. Wählen Sie dann **SIGN UP**.

3.4

Please enter the confirmation code to activate account.

Confirmation Code

Resend Confirmation Email

ACTIVATE

Ein Bestätigungscode wird Ihnen per E-Mail zugesandt. Geben Sie den Code ein und wählen Sie dann **AKTIVIEREN**.

Schritt 4: Hinzufügen Ihres ersten EV-Ladegeräts



Wählen Sie ADD, um
Fahren Sie mit dem Hinzufügen
des EV-Ladegeräts zur App
fort.

Das EV-Ladegerät kann auf 2 Arten hinzugefügt werden:

4.2 Align QR code in frame to scan

a Scannen Sie den **QR-Code #2**, der sich auf dem Seitenetikett des EV Chargers befindet.

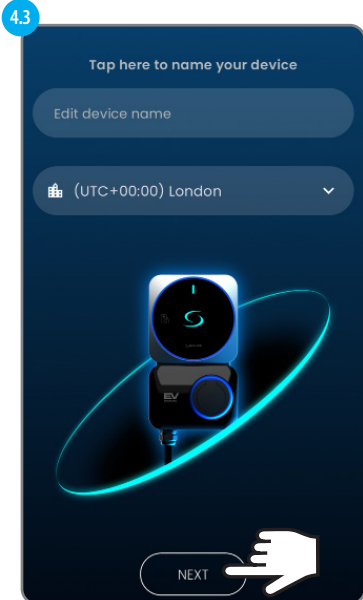
b Geben Sie die Seriennummer auf dem seitlichen Etikett des EV Charger ein

QR code #1
Set up Wi-Fi

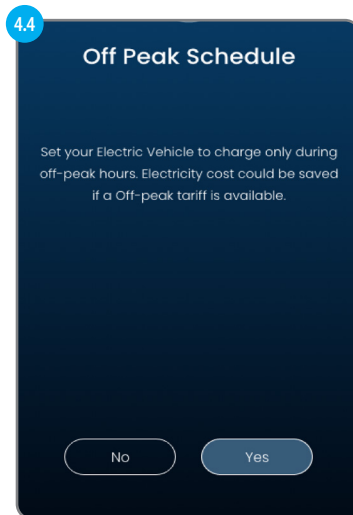
SSID :
XXXXXXXXXXXX
PW :
XXXXXXXXXXXX

QR code #2
Add to App

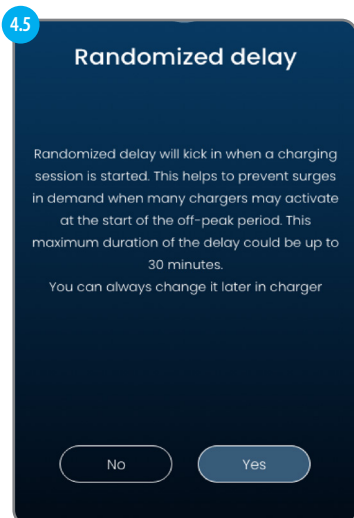
Serial number
YYYYWWSALV7SE01
V7SEXXXXXX



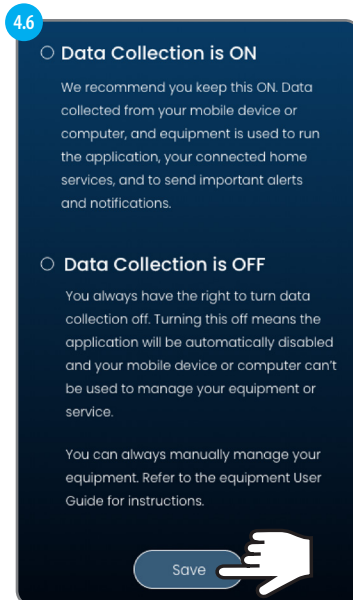
Fügen Sie einen Namen für das Gerät hinzu & Zeitzone einstellen



Stellen Sie Ihre Wahl für Zeitplan außerhalb der Spitzenzeiten



Legen Sie Ihre Wahl für Randomized delay fest



Legen Sie Ihre Wahl für die Datenerfassung fest und wählen Sie Speichern

Schritt 5: Mehrere Ladegeräte verwalten

Mehrere Ladegeräte können mit einem einzigen Benutzerkonto verbunden werden. So kann der Nutzer alle seine Ladegeräte bequem von einem Ort aus überwachen und verwalten.



Streichen Sie über das Dashboard der App, um zwischen den verschiedenen Ladegeräten zu wechseln.

Dashboard features and settings



Schritt 6: Ladevorgang



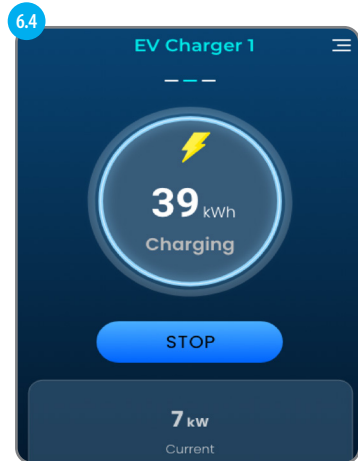
Verbinden Sie das Ladekabel mit dem Elektrofahrzeug und dem Ladegerät. Wischen Sie mit der NFC-Karte über das Ladegerät, oder wählen Sie Start, um den Ladevorgang zu starten.



Warten Sie bis zum Erreichen des Ladezeitplans, oder wählen Sie Boost, um den Zeitplan zu übergehen und sofort zu laden.



Der Ladevorgang wird eingeleitet

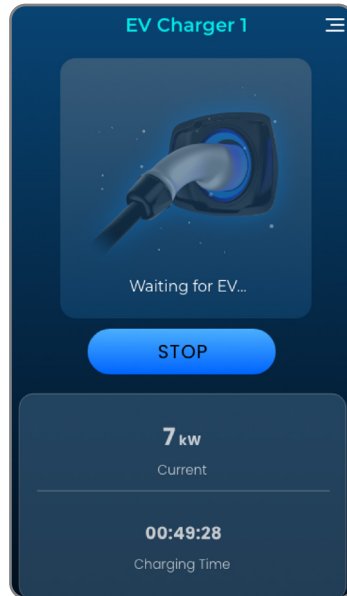


Der Ladevorgang beginnt

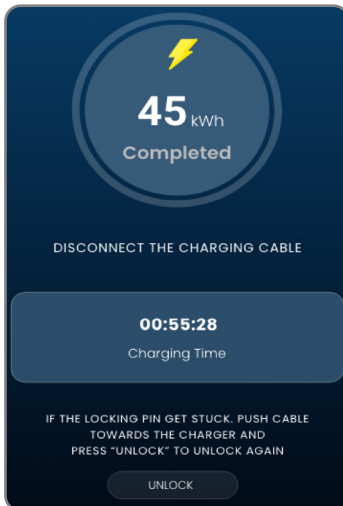
Ladevorgang - mögliche Anzeigen



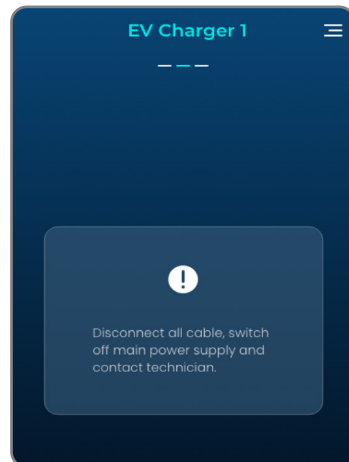
Ladebildschirm



Dieser Bildschirm wird angezeigt, wenn das EV-Ladegerät den Ladevorgang stoppt oder unterbricht.

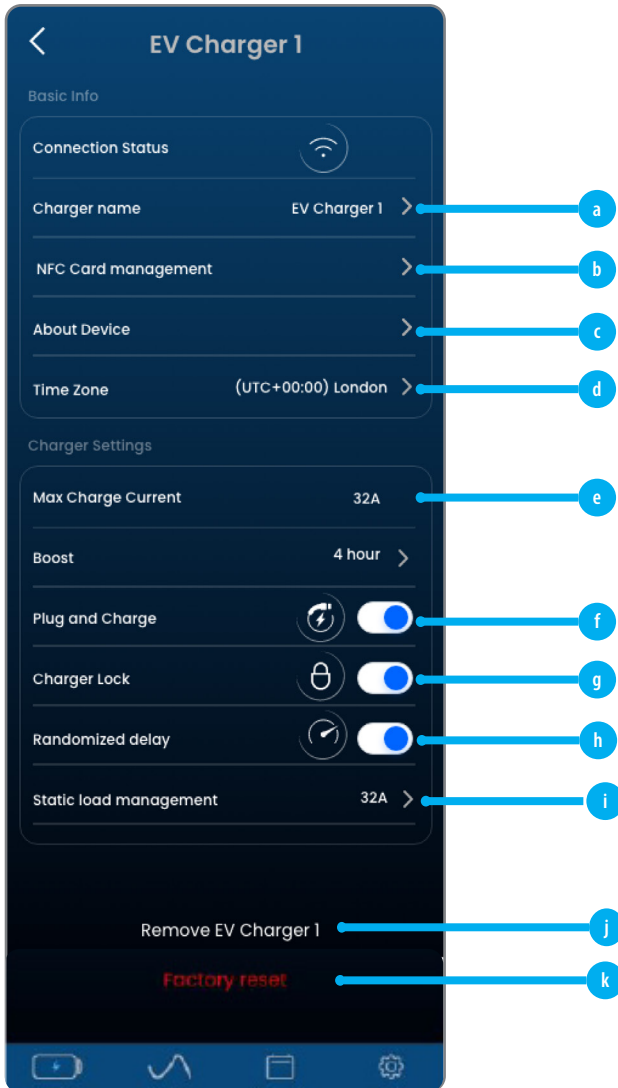


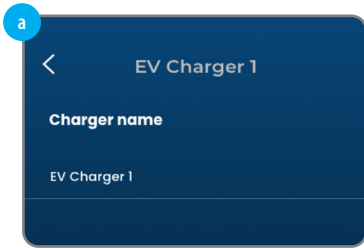
Ladevorgang abgeschlossen



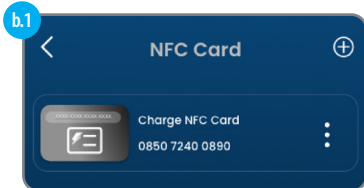
Fehler-Bildschirm

In-App-Einstellungen für das EV-Ladegerät

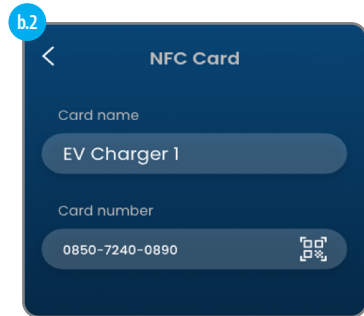




Hier kann der Name des EV-Ladegeräts geändert werden



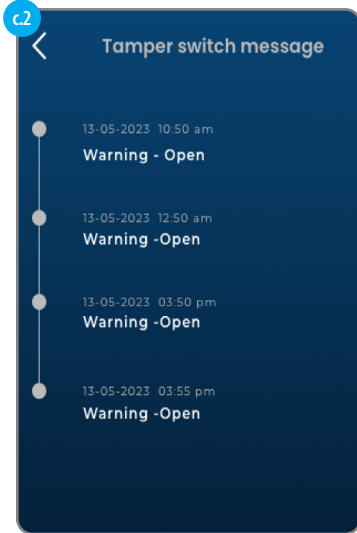
Wenn Plug&Charge deaktiviert ist, ist vor dem Laden eine Autorisierung erforderlich, entweder über die App oder durch Durchziehen der NFC-Karte am EV-Ladegerät. Um zu verwalten, welche NFC-Karte den Ladevorgang auslösen kann, können Sie auf diesem Bildschirm neue NFC-Karten (durch Scannen des QR-Codes oder Eingabe der Kartenummer) zum Ladegerät hinzufügen und anschließend bearbeiten/entfernen.



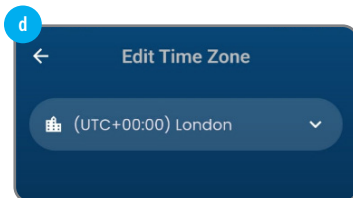
**Jedes EV-Ladegerät hat seine eigene NFC-Kartenliste, dieselbe Karte kann zu verschiedenen EV-Ladegeräten hinzugefügt werden.*



Dieser Bildschirm zeigt die Informationen des EV-Ladegeräts an. Er zeigt auch die aktuelle Firmware-Version an und ob eine neue Firmware-Version zur Installation verfügbar ist.



Es ist auch ein Meldungsprotokoll des Manipulationsschalters verfügbar, um zu überprüfen, ob die Abdeckung der Ladestation während des Betriebs geöffnet wurde.



Zeit und Zone bearbeiten

Andere Ladegerät- Einstellungen

Max. Ladestrom

e

Zeigt den maximalen Ladestrom an, den dieses EV-Ladegerät liefern kann. (Dies hängt sowohl von der SKU als auch von der Hardware-Einstellung im Ladegerät ab)

Anschließen und Laden

f

Wenn diese Funktion aktiviert ist, kann das EV-Ladegerät den Ladevorgang ohne Autorisierung durch die App oder die NFC-Karte einleiten. Der Ladevorgang beginnt sofort oder nach einer gewissen Zeit, je nachdem, ob ein Zeitplan oder eine zufällige Verzögerung eingestellt ist.

Ladegerät-Sperre

g

Wenn diese Funktion gesperrt ist, kann das Ladegerät keine Ladung durchführen.

Zufallsgesteuerte Verzögerung

h

Wenn diese Funktion aktiviert ist, wird eine zufällige Verzögerung (bis zu 10 Minuten) vor dem Start eines Ladevorgangs angewendet.

Statisches Lastmanagement

i

Mit dieser Einstellung kann die Leistung des EV-Ladegeräts bei Bedarf begrenzt werden.

Entfernen

j

Entfernt dieses EV-Ladegerät aus dem Benutzerkonto.

Werkseinstellung

k

Beim Zurücksetzen auf die Werkseinstellungen werden alle Einstellungen gelöscht, einschließlich der Wifi-Verbindung zum Heimrouter. Durch das Zurücksetzen wird auch das EV-Ladegerät aus dem aktuellen Benutzerkonto entfernt.

Andere App-Einstellungen



Other App Settings

- a** **Profil**
Benutzerinformationen.

- b** **Alle intelligenten Ladegeräte**
Zeigt alle zu diesem Benutzerkonto hinzugefügten Ladestationen und deren aktuellen Status an.

- c** **Sprache**
Ändern Sie die Anzeigesprache der App.

- d** **Benachrichtigung**
Aktivieren/Deaktivieren der App-Benachrichtigung bei Beginn oder Ende des Ladevorgangs.

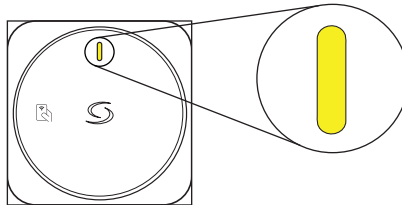
- e** **Über**
Informationen zur App.

- f** **Datenschutz & Bedingungen**
Leitet zum Dokument Datenschutz & Bedingungen weiter.

- g** **Abmelden**
Meldet den aktuellen Benutzer bei der App ab.

Abmeldung vom Konto & Zurücksetzen auf Werkseinstellungen

Wenn Sie das EV-Ladegerät von Ihrem Konto abmelden, führt das EV-Ladegerät auch einen Werksreset durch.



Sobald dies abgeschlossen ist, blinkt die LED am Ladegerät gelb.

PEN-Fehlerschutz für EV7UK : 7kW (1-phasig) Steckdosentyp (UK-Version)

Bei der Installation an einem PME-Stromnetz ist es notwendig, den Benutzer vor einem möglichen Stromschlag zu schützen, der auftreten kann, wenn der kombinierte Neutral- und Erdleiter (PEN) der Stromversorgung beschädigt oder unterbrochen wird.

Das Modell EV7UK verfügt über eine eingebaute PEN-Fehlerschutzfunktion, wie in 72.411.4.1 (iv) beschrieben, die das Fahrzeug von den stromführenden, neutralen und geerdeten Leitern trennt, wenn die Spannung über oder unter den vorgeschriebenen Werten liegt (mehr als 253 V und weniger als 207 V). Damit entfällt die Notwendigkeit einer zusätzlichen Erdungselektrode oder eines Erdungsstabs.

*Hiermit erklärt Salus Controls, dass dieses EV-Ladegerät den grundlegenden Anforderungen und anderen relevanten Bestimmungen der EE-Richtlinie 2014/53/EU entspricht.
Eine Kopie der vollständigen DoC ist beigefügt.*

*SALUS Controls
Units 8-10, Northfield Business
Park, Forge Way, Parkgate
Rotherham, S60 1SD*

HAUPTSTELLE

SALUS Controls
Units 8-10, Northfield Business
Park, Forge Way,
Parkgate, Rotherham,
S60 1SD, United Kingdom

SALUS Controls GmbH,
Dieselstrasse 34,
63165 Mühlheim am Main,
Germany

Email: sales@salus-tech.com



www.saluscontrols.com

SALUS Controls ist ein Mitglied der Computime Group

SALUS Controls plc verfolgt eine Politik der kontinuierlichen Produktentwicklung und behält sich das Recht vor, die Spezifikation, das Design und die Materialien der in dieser Broschüre aufgeführten Produkte ohne vorherige Ankündigung zu ändern.

V01
10/2024

