

EV11EU

EV Lader

Over dit product...

Deze Mode-3 AC EV lader serie levert laadvermogen van 7kW tot 11kW via een Type-2 laadcontactdoos voor het aansluiten van een laadkabel om je elektrische voertuigen op te laden. Het slanke en dunne ontwerp maakt het geschikt voor elke binnen- en buitenomgeving zonder opdringerig te zijn, waardoor het de ideale oplossing is voor residentieel gebruik.

Hij maakt verbinding met internet via een Wifi-netwerk en kan worden bediend met een smartphone-app. De app is voorzien van laadmonitoring en -controle in één oogopslag, buiten de piekuren plannen om te beginnen met laden wanneer uw elektriciteit het goedkoopst is, laadgeschiedenis om laadactiviteiten bij te houden en energieverbruik te analyseren, NFC-toegangsbeheer om alleen gebruikers met een geautoriseerde NFC-kaart toegang te geven tot uw lader, en beheer van meerdere laders in één gebruikersaccount om het monitoringproces te stroomlijnen als u meerdere laders hebt.



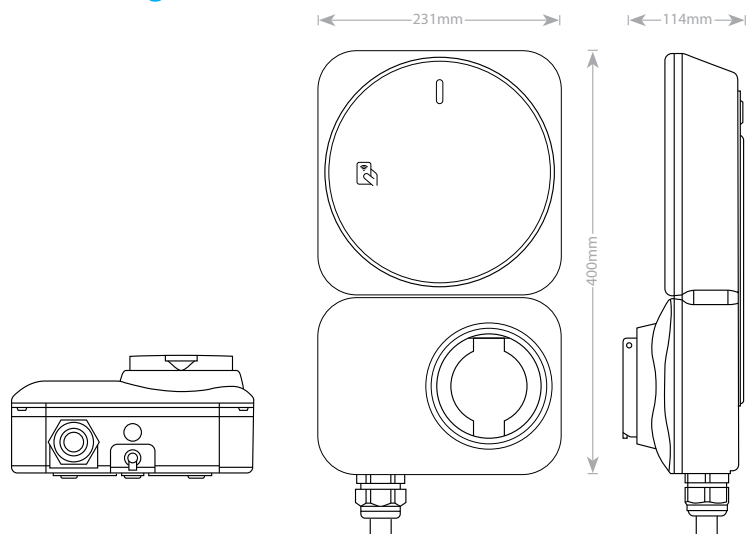
Kenmerken

- Slank ontwerp
- Type 2 oplaadaansluiting
- Mobiele app-bediening
- NFC-lezer voor verificatie
- 6mA DC reststroomdetectie
- LED voor logo en oplaadindicator
- Enkelfasige en driefasige AC-lader
- Inclusief Y-vormige metalen muurbeugel voor eenvoudige installatie

Specificatie

Connectiviteit	IEEE 802.11 bgn Wi-Fi (2,4GHz)
Ingangsvermogen	230V AC 50Hz
Laadstroom & Vermogen	32A / 11kW
Oplaadmodus	Modus 3
Kabeldoorsnede	Tot 10mm ²
Kabelingang	Onderkant en achterkant
LED Display	LED-achtergrondverlichting voor logo en meerkleurendisplay LED voor laadstatus
Garantie	5 jaar

Afmetingen



EV11EU EV Lader - Technische gegevens

Elektrische en mechanische specificaties

Ingangsspanning	230V AC 50Hz
Laadstroom & vermogen	32A / 11kW
Oplaadmodus	Modus 3
Laadconnector	IEC 62196 type 2 aansluiting met slot
Kabeldoorsnede	Tot 10mm ²
Elektrische bescherming	6mA DC reststroomdetectie Bescherming tegen lassen Overstroombeveiliging Over-/onderspanningsbeveiliging Bescherming tegen te hoge temperatuur Overspanningsbeveiliging
LED-scherm	LED-achtergrondverlichting voor logo en meerkleurige LED voor laadstatus
NFC-lezer	Mifare (13,56 MHz), ISO14443-A
Connectiviteit	IEEE 802.11 bgn Wi-Fi (2,4GHz)
Communicatie	Mobiele app-bediening
Firmware bijwerken	Mogelijkheid om firmware in de lucht bij te werken
Beveiliging	Wi-Fi: WEP, WPA-TKIP, WPA2-CCMP, PMF en WPA3
Bescherming tegen binnendringen	IP65 voor behuizing IP54 voor contactdoos
Slagvastheidsklasse	IK08
Materiaal (behuizing)	PC UV gestabiliseerd (UL94 V-0 brandclassificatie)
Temperatuur bij opslag	-30°C tot 80°C
Bedrijfstemperatuur	-25°C tot 45°C (tot 50°C met reductie uitgangsvermogen)
Relatieve vochtigheid tijdens gebruik	Tot 95% RH (niet-gecondenseerd)
Hoogte bij gebruik	Tot 2.000 m
Afmetingen (H x B x D)	400mm x 231mm x 114mm
Nettogewicht	3,7 kg
Accessoires	Y-vorm houder NFC-kaart x 3st

Model	Aantal Aantal fasen	Ingang Vermogen	Oplaadvermogen tot	Bedrijfstemperatuur
EV11EU	Eenfase	230V AC 50Hz	32A / 11kW	-25C tot 50C

Normen & conformiteit

IEC 61851-1:2019, IEC 61851-21-2:2021

De installatie, het onderhoud en de service van de lader mogen alleen worden uitgevoerd door gekwalificeerd personeel volgens de geldende plaatselijke voorschriften. De installateur moet ervoor zorgen dat de installatie voldoet aan de lokale, regionale en nationale voorschriften en richtlijnen. Gecertificeerde stroomonderbrekers en RCD's moeten stroomopwaarts worden geïnstalleerd. De installateur moet de RCD, de stroomonderbreker, de aardingsconfiguratie (aardaansluiting is vereist) en alle apparaten selecteren volgens de geldende plaatselijke voorschriften. De EV-lader wordt bij voorkeur geïnstalleerd op een locatie in een overspanningsbeveiligde omgeving. Een effectieve maatregel is het installeren van een overspanningsbeveiliging (SPD). Lokale installatierichtlijnen moeten ook worden gevolgd om ervoor te zorgen dat het apparaat wordt geïnstalleerd in overeenstemming met eventuele lokale beperkingen.

Overall controle & toezicht...

Met de SALUS Premium Lite App.
Download hem van Google Play of de App Store.

*Abonnementdienst vereist via SALUS Premium Lite App



Toonaangevende functies...

De app beschikt over laadmonitoring en -controle in één oogopslag, een dalurenplanning om te beginnen met laden wanneer uw elektriciteit het goedkoopst is, laadgeschiedenis om laadactiviteiten bij te houden en energieverbruik te analyseren, NFC-toegangsbeheer om alleen gebruikers met een geautoriseerde NFC-kaart toegang te geven tot uw lader, en beheer van meerdere laders in één gebruikersaccount om het monitoringproces te stroomlijnen als u meerdere laders hebt.



Krachtig opladen...

Laadt op met één- en driefasenstroom en ondersteunt opladen van 7kW tot 11kW en heeft een universele type 2 laadconnector.



Regelmatige updates...

De software wordt regelmatig bijgewerkt zodat de EV11EU EV-lader een veilig en toekomstbestendig product is.



Weerbestendig...

Met IP65 voor de behuizing en IP54 voor het stopcontact is de EV11EU EV lader bestand tegen alle weersomstandigheden.

Bediening via de app...

Eenvoudig bedienen en controleren vanaf je telefoon.



Scan QR Code om te bekijken Product op Website