



Handleiding NL

EN/IV 2019

Introduction

De RR868 relais set is de ideale besturing voor elektrische apparaten zoals bijverwarming, verlichting, ventilatoren waar bij het niet meer mogelijk is deze bedraad aan te sluiten. Door de zender relais te verbinden met de reeds aanwezige thermostaat kan men hiermee elektrische verwarming tot 1000W aansturen. De signalen worden radiografisch verzonden.

⚠ Opmerking: De set is vooraf gekoppeld.

Product Conformiteit

Richtlijn: 2014/30/EU, 2014,35/EU, 2014/53/EU and 2011/65/EU.
Ⓜ 868.0 MHz - 868.6 MHz; <13dBm
Meer informatie via www.saluslegal.com

Veiligheidsinformatie

Gebruik in overeenstemming met de EU- en nationale regelgeving. Alleen geschikt voor gebruik binnenshuis. Houd uw apparaat volledig droog. Dit product moet worden geïnstalleerd door een bevoegde persoon en in overeenstemming met alle EU- en nationale voorschriften. Onjuiste installatie kan leiden tot gezondheids- of levensgevaar. Het apparaat moet worden losgekoppeld van de voeding voordat u de behuizing verwijderd. Tijdens de installatie moet het apparaat worden losgekoppeld van 230V stroomvoorziening!

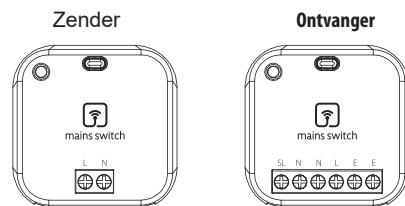
Werking

De ontvanger moet worden aangesloten op de 230 V AC-voeding. LED zal **rood** branden en de ontvanger wacht op signaal van de zender. Wanneer de zender gevoed wordt door 230 V AC zal hij onmiddellijk een signaal zenden naar de ontvanger. Ontvanger stuurt 230V AC-spanning door de SL-uitgang. De juiste werking van apparaten wordt aangegeven door de **groene** LED van de zender en ontvanger. Signaal verzonden door de zender wordt elke 5 seconden herhaald. De zender heeft een ingebouwde supercondensator voor back-up stroom.

De opdracht "Uitschakelen" wordt elke 5 seconden 2 keer verzonden na het uitschakelen.

ⓘ De zender en ontvanger kunnen op 2 verschillende stroombronnen worden aangesloten.

Beschrijving aansluitingen

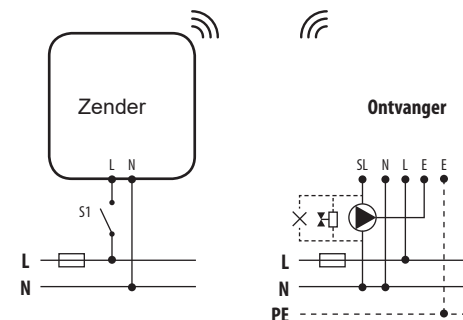


Aansluiting	Omschrijving
L, N	230V AC voeding
E	Aarde
SL	230V uitgang

Aansluitschema

1. Oplossing voor situaties waarin bedrading niet beschikbaar zijn

Sluit de zender samen met de S1 externe schakelaar aan zoals getoond in onderstaand schema. Ontvanger moet worden aangesloten op de 230V AC-stroom voeding - "L" en "N" contacten. Elektrisch apparaat dat moet worden bestuurd (bijv. pomp, klep, lamp, verwarming) aansluiten op de ontvanger - "SL" en "N" contacten. Door de "S1"-schakelaar te sluiten, wordt de zender AAN gezet, die een signaal stuurt naar het aangesloten elektrische apparaat van de ontvanger waardoor deze AAN gaat. Opent de "S1" schakelaar, dan schakelt zender UIT en de ontvanger gaat terug naar de start stand (aangesloten elektrisch apparaat gaat UIT).



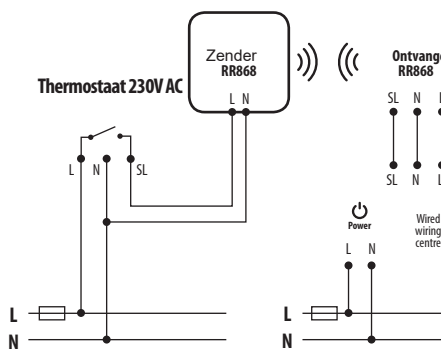
ⓘ Wanneer S1 zendercontact gesloten is, zendt ontvanger 230V AC (SL uitgang).

2. Oplossing indien geen bedrading tussen thermostaat en klemstrook mogelijk is

Sluit de zender aan op de thermostaat zoals weergegeven in het onderstaand diagram. Sluit het "SL" uitgangcontact van de thermostaat aan op de "L" ingang contact van de zender.

"N"-contacten van de thermostaat en zender moeten met elkaar worden verbonden. Sluit de thermostaat aan op de 230V AC voeding.

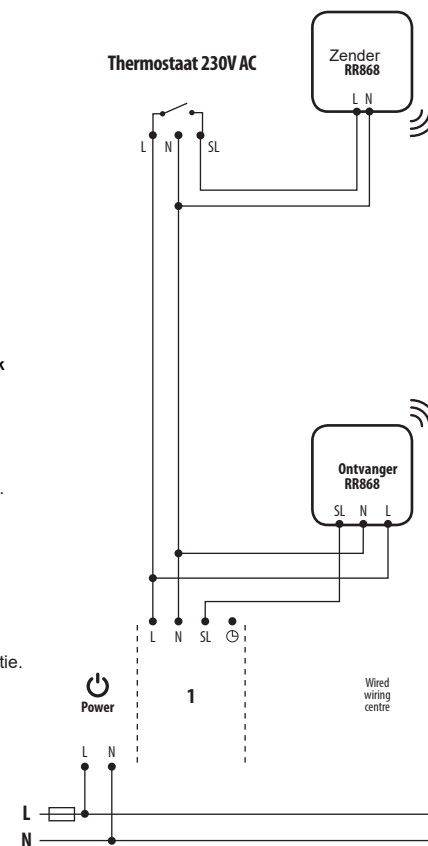
Ontvanger moet worden aangesloten op het bedrade klemstrook "L", "N" en "SL" volgens het onderstaande bedradingsschema. De klemstrook moet worden aangesloten op de 230V-voeding. Werking van de thermostaat (verwarmingssignaal) zet de zender AAN, die een signaal naar de ontvanger stuurt. De ontvanger geeft 230V spanning aan het "SL"-contact in de klemstrook. Wanneer de thermostaat stopt met verzenden van eenverwarmingssignaal, dan gaat de zender UIT en gaat de ontvanger terug naar de startpositie.



3. Oplossing wanneer er niet genoeg bedrading is tussen de thermostaten en klemstrook

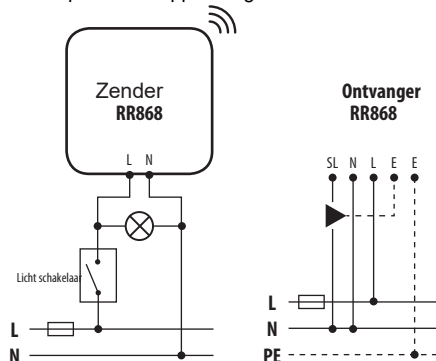
Sluit de zender aan op de thermostaat zoals weergegeven in het onderstaand aansluitschema. Sluit het "SL" uitgangcontact van de thermostaat aan op de "L" ingang contact van de zender. "N"-contacten van de thermostaat en zender moeten met elkaar worden verbonden. Sluit de thermostaat aan op de 230V AC voeding. Ontvanger moet worden aangesloten op de bedrade klemstrook - contacten "L", "N" en "SL" volgens het onderstaande bedradingsschema. De klemstrook moet worden aangesloten op de 230V-voeding.

Werking van de thermostaat (verwarmingssignaal) zet de zender AAN, die zendt signaal naar de ontvanger. De ontvanger geeft 230V spanning op het "SL" contact van de klemstrook. Wanneer de thermostaat stopt met het verzenden van een verwarmingssignaal, dan gaat zender UIT en de ontvanger keert terug naar de startpositie.



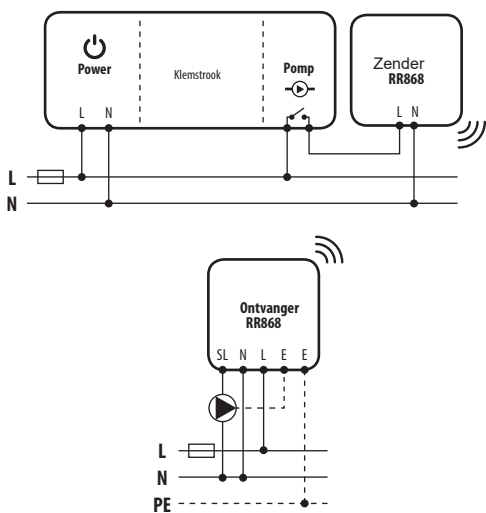
4. Draadloos schakelen via een lichtschakelaar

De zender moet parallel worden aangesloten op de schakelaar volgens onderstaand aansluitschema. Sluit het apparaat b.v. pomp aan op: de ontvanger - "SL" en "N" contacten. Sluit de ontvanger aan op de 230V voeding - "L" en "N" contacten. AAN zetten van de schakelaar, gaat de zender AAN en stuurt het signaal naar de ontvanger. De ontvanger geeft 230V voeding op het "SL" contact en het te schakelen apparaat gaat AAN. Door de schakelaar UIT te zetten, wordt de zender UIT geschakeld. Ontvanger gaat terug naar de startpositie en apparaat gaat uit.



5. Draadloze verbinding van klemstrook en pomp

Sluit de zender en het pomprelais van de klemstrook aan volgens het onderstaande aansluitschema. Sluit de pomp aan op de ontvanger - "SL" en "N" contacten. Sluit de ontvanger aan op 230V voeding - "L" en "N" contacten. Door het pomprelais in de klemstrook AAN te zetten, zal de zender een signaal naar de ontvanger sturen. De ontvanger zal de schakelaar omzetten en pomp activeren. Door het pomprelais van de klemstrook UIT te schakelen, wordt de zender UITgeschakeld. Ontvanger gaat terug naar de startpositie en pomp wordt uitgeschakeld.



Pairing /koppelen van zender en ontvanger

Opmerking: apparaten zijn reed gekoppeld

- 1 Sluit de ontvanger en zender aan op 230V AC voeding.
- 2 Druk 3x op de knop (zeer snel, binnen 1 seconde).



- 3 LED knippert **oranje** op beide apparaten



- 4 De zender blijft 1 minuut in de koppelingsmodus (LED knippert **oranje**), de ontvanger bevestigd de koppeling door van **groen** te veranderen in **rood** LED.



- 5 Wanneer de zender de koppelingsmodus verlaat, stuurt deze een signaal naar de ontvanger. LED op beide apparaten zijn nu **groen**. De apparaten zijn klaar voor gebruik.



Behuizing

Opmerking

RR868 bevat 2 behuizingen - voor de ontvanger en voor de zender. De montage van apparaten wordt weergegeven op de onderstaande afbeeldingen:



Technische gegevens

Model	RR868
Voeding zender	230 V AC
Voeding ontvanger	230 V AC
Max Schakelvermogen	5 (3) A
Ontvanger uitgang	230 V AC
Protocol	Draadloos, 868 MHz
Afmeting (mm) ontvanger en zender	45 x 45 x 20
Afmeting (mm) behuizing ontvanger en zender	84 x 84 x 28
Bereik signaal	100 meters in open ruimte
Bereik signaal in gebouwen	35 meter afhankelijk van gebouw.