

Controller pentru pompă de recirculare
sau pompă A.C.M.
Model: SPC11W



Ghid rapid

SALUS Controls România SRL
Strada Traian Vuia 126
Cluj-Napoca
România
T: 0364 435 696
E: tehnic@saluscontrols.ro

www.saluscontrols.com/ro

SALUS Controls este membru Computime Group.

Menținând politica de continuă dezvoltare a produsului, SALUS Controls își rezervă dreptul de a modifica specificațiile, design-ul și materialele produselor enumerate în această broșură fără notificare prealabilă.

Pentru ghidul de instalare în format PDF, vă rugăm accesați: www.saluscontrols.ro

Introducere

Controller-ul SPC11W este conceput pentru a controla pompa de recirculare a apei dintr-un sistem de încălzire centralizat sau pompa unui rezervor de apă caldă menajeră. Poate fi folosit, de asemenea, ca și un termostat de siguranță. Controller-ul va porni sau va opri pompa în funcție de temperaturile măsurate de senzor. Pompa va porni după ce se depășește temperatura setată „C” și va opri după ce se depășește temperatura setată „U”.

Conformitatea produsului

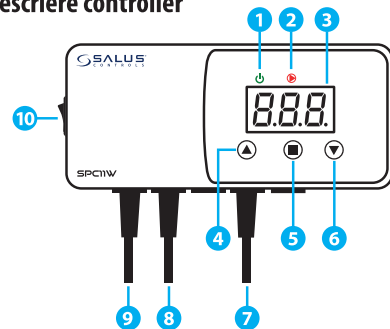
Acest produs este în conformitate cu următoarele directive europene: EMC 2014/30/EU și RoHS 2011/65/EU. Textul integral al Declarației de conformitate UE este disponibil la următoarea adresă de internet: www.saluslegal.com

Informații de siguranță

Folosiți în conformitate cu reglementările naționale și UE. Utilizați dispozitivul în scopul stabilit, menținându-l într-o stare uscată. Produsul este destinat numai utilizării în interior. Instalarea trebuie efectuată de o persoană calificată.

Înainte de a desfășura orice operațiune care implică sursa de alimentare (conectarea firelor, instalarea dispozitivului etc.), asigurați-vă că sursa de alimentare nu este conectată la controller! Cablarea incorectă poate afecta sau deteriora produsul.

Descriere controller



- | | |
|-----------------------------------|---------------------------------------|
| 1. Indicator sursă de alimentare | 6. Buton - |
| 2. Indicator pompă de recirculare | 7. Senzor de temperatură |
| 3. Afișaj | 8. Cablu alimentare pompă |
| 4. Buton + | 9. Cablu alimentare controller - 230V |
| 5. Buton meni | 10. Întrerupător alimentare electrică |

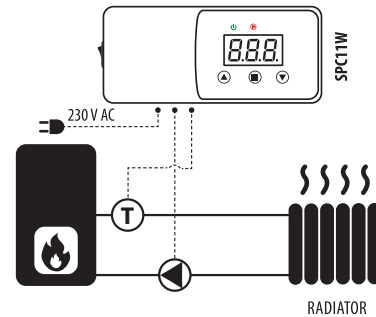
Specificații tehnice

Sursă de alimentare	230V AC 50Hz
Amperaj maxim pompă	3 (1) A
Interval afișare temperatură	0 – 99°C
Interval de temperatură reglabil (Pornire)	5 – 80°C
Interval de temperatură reglabil (Oprire)	10 – 85°C
Interval măsurare temperatură	-10 – 120°C
Lungime cablu senzor	1,5m
Dimensiune [mm]	155 x 70 x 39

Diagrame electrice - exemple

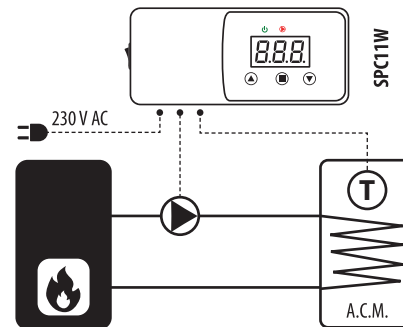
1. ÎNCĂLZIRE CENTRALIZATĂ

NOTĂ! Parametrul „U” trebuie setat la valoarea maximă. Pompa va porni când senzorul de temperatură depășește valoarea parametrului „C”.



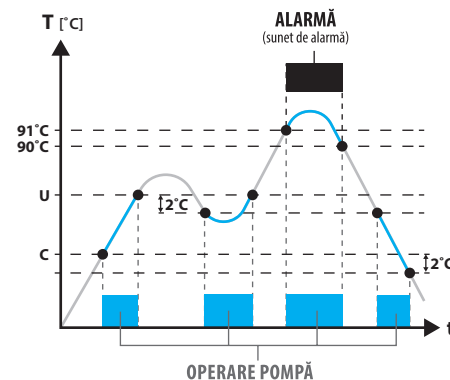
2. APĂ CALDĂ MENAJERĂ SAU TERMOSTAT DE SIGURANȚĂ

NOTĂ! Parametrul „C” trebuie setat la valoarea minimă. Pompa se va opri când senzorul de temperatură depășește valoarea parametrului „U”.



Principiu de operare

U - peste această temperatură pompa este OPRITĂ
C - peste această temperatură pompa este PORNITĂ



Operare controller

Temperatura setată de pornire a pompei poate fi schimbată prin apăsarea butonului (meniul opțiuni). Litera „C” va lumina intermitent pe afișaj. În acest moment, este posibilă schimbarea temperaturii setate folosind butoanele sau . După câteva secunde, controller-ul va reveni la modul normal de operare și va afișa temperatura măsurată.

Temperatura setată de oprire a pompei poate fi schimbată prin dubla apăsare a butonului (meniul opțiuni). Parametrul „U” urmează după parametrul „C”. Litera „U” va lumina intermitent pe afișaj. În acest moment, este posibilă schimbarea temperaturii setate „U” folosind butoanele sau . După câteva secunde, controller-ul va reveni la modul normal de operare și va afișa temperatura măsurată.

Mod Manual

Această funcție vă permite să verificați dacă pompa funcționează corect. Pompa va porni după apăsarea simultană a butoanelor și . Apăsăți din nou aceleași butoane pentru a opri pompa.

Histerează

Aceasta este diferența dintre temperatura la care controller-ul pornește pompa și temperatura la care acesta o oprește. Controller-ul are o histereză fixă de 2 °C. De exemplu:

- Când parametrul „C” este setat la 30°C, pompa va porni când temperatura măsurată va depăși 30°C și va opri când temperatura măsurată scade sub valoarea de 28°C.
- Când parametrul „U” este setat la 50°C, pompa va opri când temperatura măsurată va depăși 50°C și va porni când temperatura măsurată scade sub valoarea de 48°C.

Funcții adiționale

Controller-ul are, de asemenea, funcții care previn blocarea pompei. Funcția „anti-stop” protejează împotriva depunerilor de calcar în afara sezonului de încălzire. Pompa pornește la fiecare 14 zile timp de 15 secunde.

O altă funcție de protecție este funcția „anti-îngheț”, care menține funcționarea permanentă a pompei atunci când temperatura măsurată de senzor scade sub 5 °C.

Alarmă

Controller-ul este echipat cu sunet de alarmă care semnalează atunci când temperatura detectată de senzor depășește valoarea de 90°C.

Coduri eroare

Eroare E1- Senzor pompă de recirculare în scurtcircuit
Eroare E2- Senzor pompă de recirculare circuit deschis