



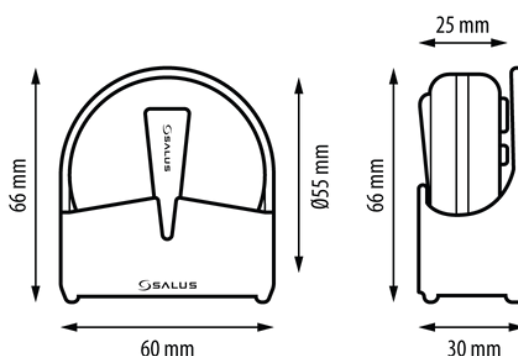
WLS600 Multilingual Catalog

Smart Water Leak Sensor

FEATURES

- ZigBee Protocol - Smart Home compatible
- Battery power supply - 1x CR2 (3V)
- Length of the external sensor - 2 m
- Waterproof
- 5 Year Warranty

Power Source:	1x CR2 Battery
Wireless Standard:	Zigbee 2.4 GHz
Battery Life	5 years
Dimensions (mm):	Ø-55 H-25



Leckagemelder EIGENSCHAFTEN

- ZigBee-Kommunikationsprotokoll - kompatibel mit SALUS Smart Home
- Nur mit UGE600 verwendbar
- Batteriebetrieben - 1x CR2 (3V)
- Inkl. Sensorkabel (ca. 2 m lang)
- Hergestellt aus wasserabweisendem Material
- Verschiedene Montagemöglichkeiten (Zubehör im Lieferumfang enthalten)
- 5 Jahre Garantie

Betriebsspannung:	1x CR2 (3V)
Funk-Protokoll:	Zigbee 2.4 GHz
Batterielebensdauer:	ca. 3 Jahre (dauerhaft im System)
Abmessungen (mm):	Ø-55 x 25 bzw. 66 x 60 x 30

Artikel-Nr. **112679**

Détecteur de fuite d'eau Smart Home

Le détecteur de fuite d'eau SALUS WLS600 est conçu pour détecter la présence d'eau. Cela peut être fait en utilisant le capteur principal directement ou via le câble de détection à distance inclus. La conception unique permet un montage vertical ou horizontal.

Caractéristiques

- Protocole ZigBee - compatibilité Smart Home
- Alimentation à pile - 1x CR2 (3V)
- Longueur du capteur externe - 2 m
- Étanche
- 5 ans de garantie

Alimentation:	1x CR2 Pile au lithium (800mAh, 3V),
Fréquence radio:	Zigbee 2,4 GHz
Capteur externe:	2m
Dimensions capteur (mm)	H-25, O-55



Senzor de inundație

CARACTERISTICI

- Protocol de comunicare ZigBee - compatibil cu SALUS Smart Home
- Alimentare cu baterie - 1x CR2 (3V)
- Distanța de detectare a senzorului - 2 m
- Construit din material rezistent în totalitate la apă
- Opțiuni variate de asamblare (accesorii incluse)
- 5 ani garanție

Alimentare:	1x CR2 (3V)
Comunicare wireless:	Zigbee 2.4 GHz
Durată baterie:	5 ani
Dimensiuni (mm):	Ø-55 x 25



Lækagedetektor

WLS600 lækagedetektor er designet til at detektere tilstedeværelsen af vand på en overflade under sensoren, eller over kontakterne på ledningen, der er tilsluttet sensoren. Placeringen af sensoren kan ske enten horisontalt eller vertikalt. Ledningerne er fastgjort til sensoren via et vægmonteringsbeslag. WLS600 skal anvendes sammen med Salus Gateway UGE600 og SALUS Smart home App.

Dimensioner:	Diameter-55 D-25 mm
--------------	---------------------

VVS-nr.	402325972
---------	-----------



Czujnik zalania

▶ 369 PLN 615170401



Czujnik służy do wykrywania obecności wody na powierzchni pod czujnikiem lub na stykach przewodów podłączonych do czujnika. W zależności od potrzeby może być umieszczony poziomo lub pionowo. Przewody są mocowane do czujnika poprzez uchwyt. WLS600 musi być używany z bramką internetową UGE600 i aplikacją SALUS Smart Home.

Cechy produktu:

- dzięki połączeniu z aplikacją daje możliwość otrzymania bezpłatnego powiadomienia o wycieku i/lub zalaniu (SMS, e-mail)
- jest całkowicie wodoodporny
- posiada różne możliwości montażu (akcesoria w komplecie)
- pracuje według reguł OneTouch (np. zamknij zawór, gdy wykryjesz wyciek wody)

Zasilanie	1 x CR2
Komunikacja	Bezprzewodowa ZigBee 2.4 GHz
Dł. sensora zewnętrznego	2 m
Wymiary czujnika [mm]	H=25, Ø=55
Wymiary obudowy [mm]	60 x 66 x 30