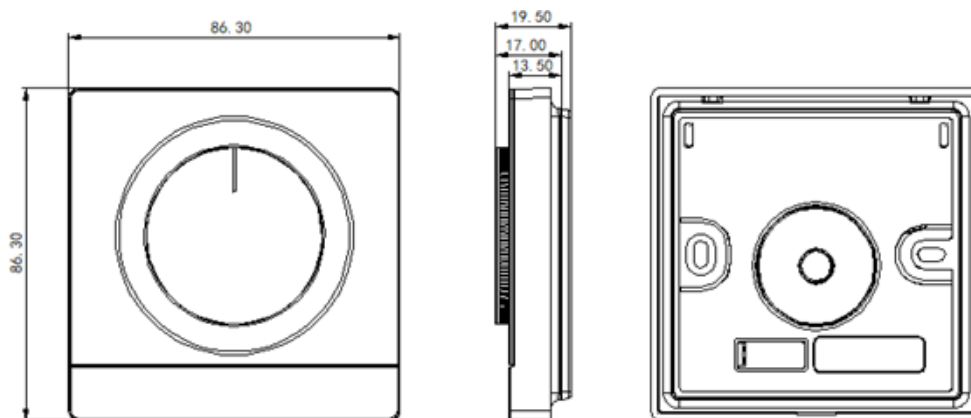




Technical Datasheet Technisches Datenblatt



Deutsch

SQ605RF

Der SQ605RF von SALUS Controls ist ein eleganter und präziser Thermostat. Dieser wurde speziell für die Verwendung von Fußbodenheizung entwickelt. Im Gegensatz zu gewöhnlichen Thermostaten in Einzelbauform ist dies ein neuartiger Thermostat, er kann mehrere Zonen gleichzeitig auf der Funk-Klemmleiste KL08RF ansteuern.

Eigenschaften

EIN / AUS Schalter auf der Rückseite
Zuordnung der Zonen mit DIP-Schalter (bis zu 12 gleichzeitig)
Heizen oder Kühlen
2 farbige LED
Superflach

Technische Informationen:

Temperaturskala	Celsius
Temperaturbereich	5-35 °C
Hysterese	1K
Frostschutz	5°C
Spannungsversorgung	2x AAAA Batterien
Schutzklasse	IP30
Abmessungen	87x87x19.5mm
Regelalgorithmus	TPI
Funkstandard	ZigBee 2,4GHz

English

SQ605RF

The SQ605RF from SALUS Controls is a stylish and accurate dial Thermostat. This Thermostat has been specifically designed to be used for Underfloorheating. Compared with other Thermostats which control 1 Zone this Thermostat can control multiple Zones on the KL08RF.

Features

On/off Switch on the Back
Switches to select multiple Zones
(upto 12)
Heat or Cool
2 Color LED
Superslim

Technical Information:

Temperaturescale	Celsius
Temperaturrange	5-35 °C
Hysterese	1K
Frostpreotection	5°C
Powersupply	2x AAAA Batterien
Protectionclass	IP30
Size	87x87x19.5mm
Controlalgrorithm	TPI
RF-Standard	ZigBee 2,4GHz

Datum/Version

January 2023
V1.0

Technischer Haftungsausschluss

Alle Rechte und technische Änderungen vorbehalten.
We reserve the right to alter our products without notice. This also applies to products already on order provided that such changes do not change the functionality of the product

Kontakt

SALUS Controls GmbH
Dieselstrasse 34
63165 Mühlheim am Main
Tel: 06108-825850
Fax: 06108-8258529
Verkauf: Verkauf@salus-controls.de