



RT20 Catalog



RT20 Analoger Thermostat

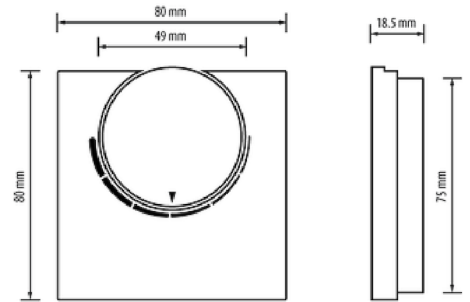
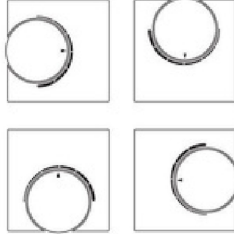


Betriebsspannung:	230V AC
Temperaturbereich:	5°C – 35°C
Abmessungen (mm):	80 x 80 x 18,5
Max. Schaltstrom:	0,5 A

EIGENSCHAFTEN

- Die Temperatur wird mit dem Drehknopf eingestellt
- Ventilschutzfunktion (VP)
- Frostschutz
- Freie Ausrichtung des Thermostats
- Anschluss für Nachtabsenkung (NSB)
- Max. 5 Stellantriebe direkt ansteuerbar
- TRIAC Schaltung: 100% geräuschlos
- 5 Jahre Garantie

Neuer formschöner vollelektronischer Raumthermostat. Mit TRIAC-Schaltung völlig geräuschlos und daher hervorragend für Wohn- und Schlafräume geeignet!
Durch sein besonderes Design, kann er frei angeordnet werden - der ERSTE Raumthermostat für Linkshänder!



Elektrische Anschlüsse

