



RM-16A Multilingual Catalog



Power-Relais 16A

Das RM-16A öffnet und schließt Stromkreise, je nach Anforderung der angeschlossenen Geräte (Öffner - Schließer). Ideal für den Anschluss elektrischer Heizungen - erhöht die Schaltleistung des Thermostats auf max. 16A.

EIGENSCHAFTEN

- Es können 12V - 250V geschaltet werden (auf potentialfreiem Kontakt)
- Die Eingänge sind L, N, SL, COM und NO
- Die Ausgänge sind NO (stromlos offen), COM (gemeinsamer Kontakt), NC (stromlos geschlossen)
- Passt in jede Unterputzdose oder in die SALUS Aufputzdose SRSUNI (Seite 25)

Abmessungen (mm): 47 x 47 x 20

Artikel-Nr.	999992
-------------	--------



Relais 16A filaire

Le relais RM16A ouvre et ferme les circuits en fonction des besoins des appareils connectés. Il peut être utilisé pour contrôler un plancher chauffant électrique en addition d'un des thermostats filaire SALUS.

Caractéristiques

- Le relais a 8 contacts et peut commuter 16A.
- 12 à 250 V peuvent être commutés (sur contact libre de potentiel).
- Les entrées sont L, N 230VAC / 50Hz et SL (signal de commande).
- Les sorties sont COM, NC (normalement fermé), NO (normalement ouvert) et COM et NO pour les contacts libre de potentiel.
- Dimensions: 47 x 47 x 20 mm, convient à toutes boîtiers encastrable
- 5 ans de garantie

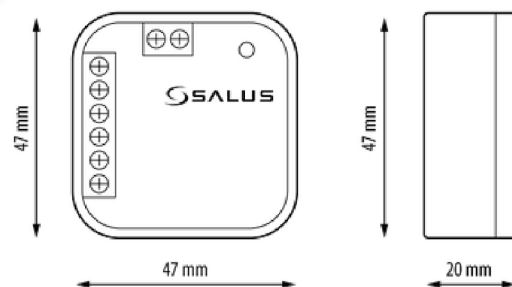


Releu 16 A

Este folosit pentru a porni / opri dispozitivele electrice. Datorită dimensiunilor mici, acesta poate fi instalat într-o cutie de montaj, în cazul în care este necesar să controlați un receptor cu o sarcină maximă de 16 A.

CARACTERISTICI

- Operează cu 230V sau termostat alimentat cu baterii
- O modalitate de a „descărca” dispozitivul principal (dacă există o limitare a încărcării maxime a termostatului)
- O opțiune de reducere a încărcării contactelor unui centru de Comandă sau de a crește numărul de actuator care pot fi conectate
- 5 ani garanție





Moduł przekaźnika 16 A

► 86 PLN 815252588

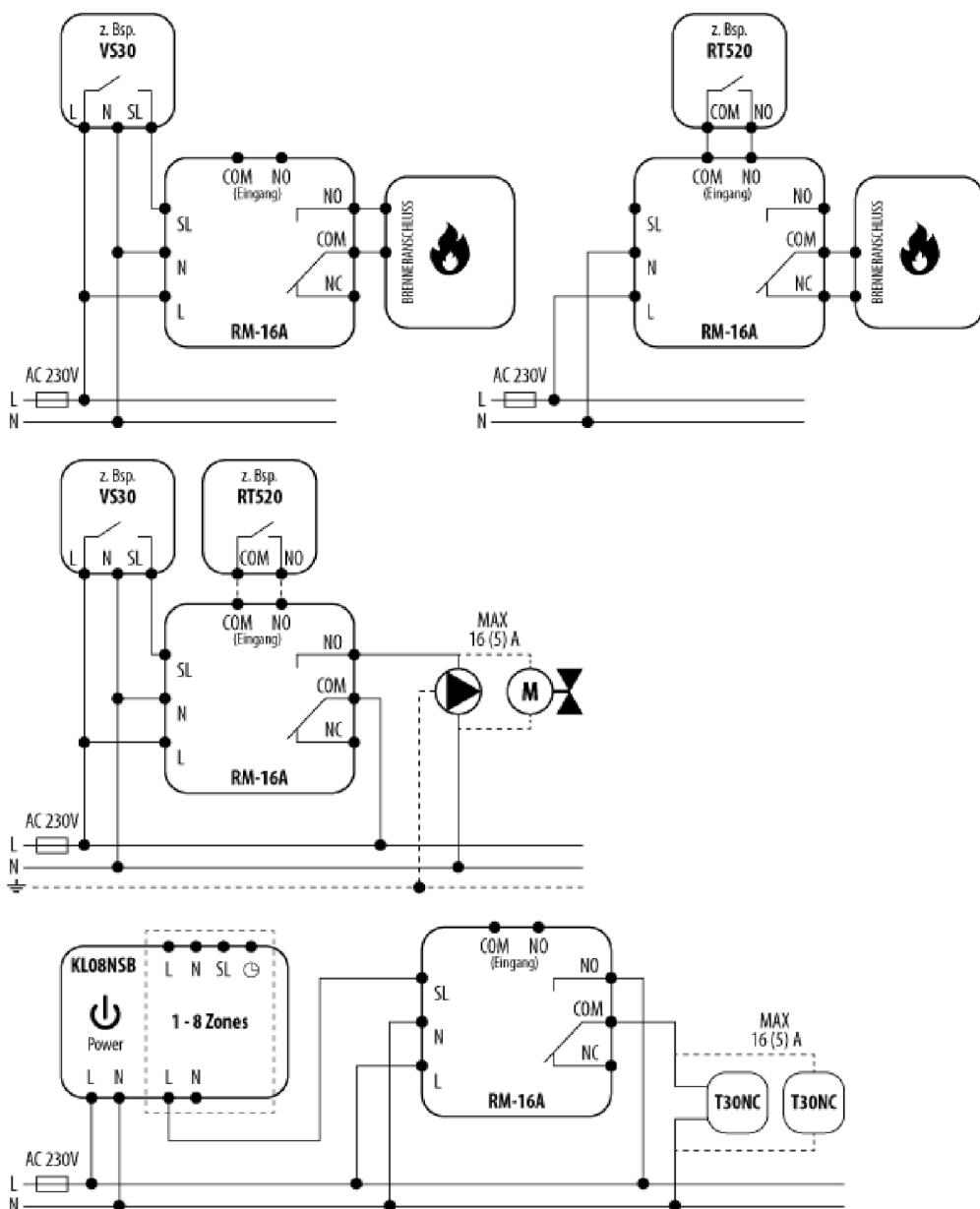
Przykładowe zastosowania:

- Sterowanie urządzeniem grzewczym (typu ON-OFF) poprzez podłączenie do przekaźnika regulatora napięciowego 230 V AC z serii EXPERT NSB, HTR, BTR (np. VS30/HTRP/BTRP).
- Sterowanie kotłem stałopalnym (który wymaga styku NC/COM), poprzez podłączenie do modułu przekaźnika RM16-A regulatora temperatury z wyjściem COM/NO (np. T105).
- Podłączenie odbiornika o większej mocy niż pozwala na to przekaźnik w regulatorze. Maksymalny pobór prądu urządzenia elektrycznego nie może przekroczyć 16 A.
- Podłączenie listwy centralnej (KL06/KL08NSB/KL08RF) z większą liczbą siłowników lub urządzeń innych niż siłowniki termoelektryczne, wpiętych do listwy centralnej, aby odciążyc jej styki (np. pompy, siłowniki, elektryczne maty grzewcze)

Zasilanie	230V AC 50Hz
Max obciążenie	16 A / 250V AC
Wejście beznapięciowe NO/COM	Podłączenie regulatora z przekaźnikiem beznapięciowym NO/COM
Wejścia napięciowe SL	Podłączenie regulatora z sygnałem wyjściowym napięciowym 230V AC
Sygnal wyjściowy.	Przekaźnik NO/COM/NC
Wymiary [mm]	47 x 47 x 20

Moduł przekaźnika RM-16A służy do włączania/wyłączania urządzeń elektrycznych. Dzięki małym wymiarom można go zamontować w puszcze instalacyjnej, bądź tam, gdzie istnieje potrzebaysterowania odbiornika o maksymalnym obciążeniu 16 A.

Elektrische Anschlüsse



Connection Diagram

