



KLO4RF Multilingual Catalog



Wireless 4 Zone Slave Extension

Power Supply:	230V
Switching current:	5A Max
Output:	230V
Size (mm):	W-163 x H-85 x D-65

FEATURES

- Plug in slave unit to extend the KL08RF
- 4 zone plug-in slave unit with 3 actuators per zone
- Push-in cable connections with strain relief
- LED status indication
- Works with NO and NC actuators
- 5 Year Warranty

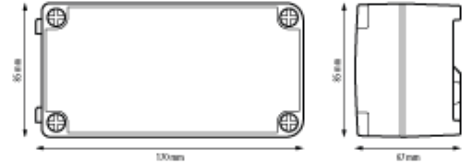


Erweiterung für die Funk-Klemmleiste KL08RF

Betriebsspannung:	230V
Max. Schaltleistung:	5A
Funk-Protokoll:	Zigbee 2.4 GHz
Ausgangsspannung:	230V
Abmessungen (mm):	170 x 85 x 67

EIGENSCHAFTEN

- 4 zusätzliche Heizzonen
- 12 Ausgänge für Stellmotoren
- Einfache Installation dank PLUG-IN-System
- LED-Anzeige
- Kompatibel mit NC und NO Stellantrieben
- Geeignet für die Montage auf einer 35-mm-DIN-Hutschiene
- 5 Jahre Garantie
- Separater 230V Netzanschluss



Artikel-Nr.	132401
-------------	--------



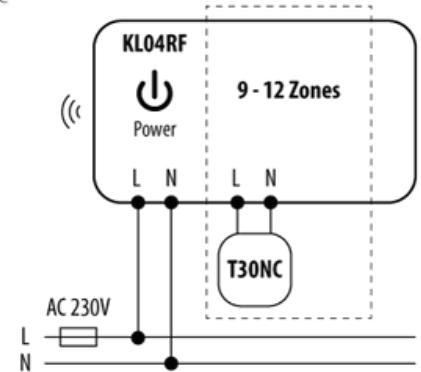
Extension 4 Zones

Si 8 zones ne suffisent pas, il est possible d'étendre le KL08RF avec le KLO4RF pour contrôler jusqu'à 12 zones. Requiert sa propre alimentation électrique 230 V.

Alimentation:	230 V
Pouvoir de coupure:	5 A
Sortie:	230 V
Dimensions (mm):	L-163 mm x H-85 mm x P-65 mm

Caractéristiques

- Extension 4 zones du KL08RF
- Fonctionne avec des actionneurs NF ou NO
- Connexion « push » (à distribution sélective)
- Indication d'état par LED
- Contact séparé pour le régime de nuit
- 5 ans de garantie



4 zoners trådløs udvidelsesmodul

230 V eller 24 V.

Hvis 8 zoner ikke er nok, kan KLO4RF bruges til at forlænge KL08RF for at kontrollere op til 12 zoner. 230 V Kræver egen spændingsforsyning. Modulet monteres på væggen med de medfølgende skruer, men DIN skinne (13 cm) kan med fordel bruges. (medfølger ikke)

Dimensioner:	B-163 H-85 D-65 mm
--------------	--------------------

VVS-nr.	230 V : 402325322
VVS-nr.	24 V : 402325924



Extensie pentru centrul de comandă KL08RF

Alimentare:	230V
Amperaj Max.:	5A
Ieșire:	230V
Dimensiuni (mm):	163 x 85 x 65

CARACTERISTICI

- 4 zone de încălzire adiționale
- 12 ieșiri pentru actuatore
- Instalare facilă a cablurilor datorită sistemului de tip PLUG-IN
- Indicator LED
- Funcționează cu actuatore de tip NC și NO
- Adaptat pentru montarea pe o șină DIN de 35 mm
- 5 ani garanție



Moduł rozszerzający do listwy KL08RF, 230V

▶ 377 PLN 615171430



Moduł KLO4RF jest rozszerzeniem do listwy KL08RF o kolejne 4 strefy. Działa tylko w połączeniu z listwą KL08RF - zwiększa jej możliwości do 12 indywidualnie sterowanych stref grzewczych.

Model	KLO4RF	KLO4RF24V
Zasilanie	230V AC 50 Hz	z listwy KL08RF24V
Wymiary [mm]	170 x 85 x 67	

Cechy produktu:

- przystosowany do montażu na szynie DIN 35 mm
- współpracuje tylko z listwą KL08RF