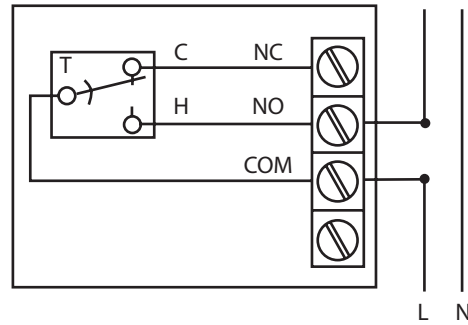




Schéma de câblage



Terminal NO pour une utilisation en mode chauffage. Terminal NC pour un mode refroidissement.

Félicitations vous venez de faire l'acquisition d'un thermostat d'ambiance mécanique Salus RT100.

Avis - Veuillez lire ce manuel avant l'installation ou l'utilisation

Risque de choc

Cet appareil doit être installé par une personne compétente, conformément à la norme NFC 15-100 ou d'autres réglementations nationales en vigueur. Toujours couper l'alimentation électrique avant de retirer l'appareil du mur

Caractéristiques

- Connexion 2 fils
- Convient pour le marché de la rénovation
- Contacts libres de tension
- Fiabilité et sensibilité élevée.

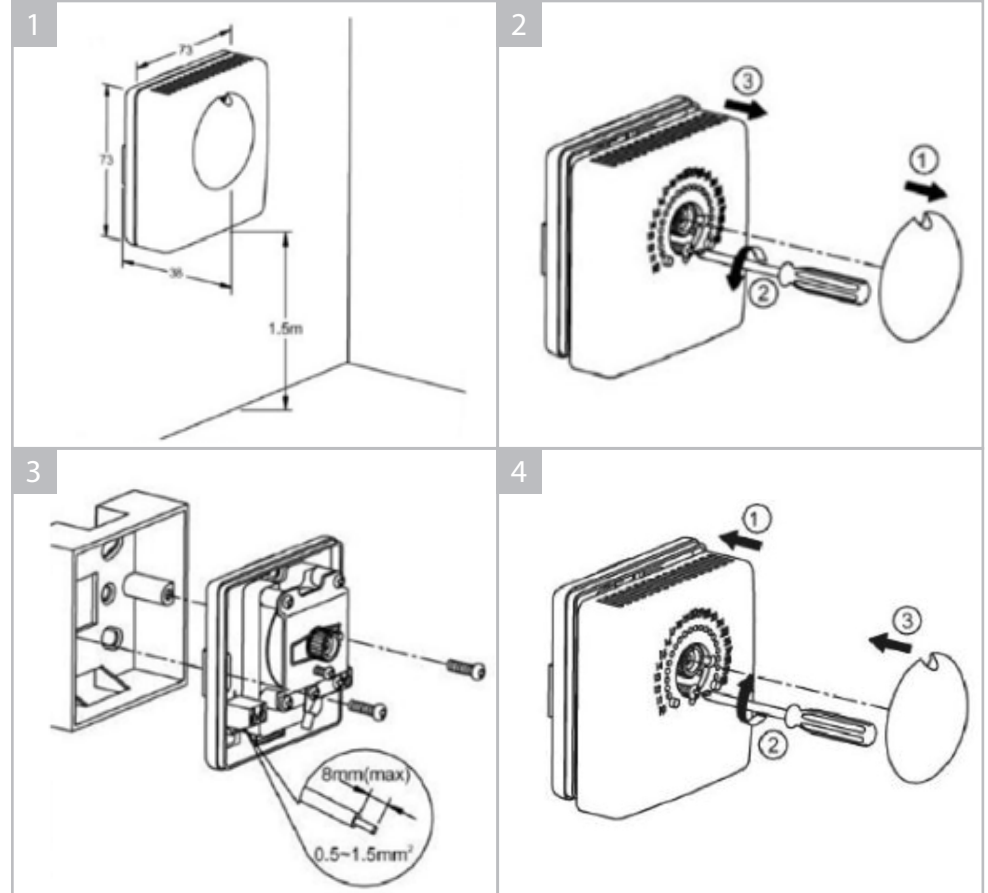
Spécifications et données techniques

Plage de réglage de consigne	10 - 30°C
Ecart de température	0,5 - 0,8°C
Signal de sortie	1A 250V AC
Cablage de connexion	1,5mm ² min. 0,5 mm ²
Description	Couleur : blanc Plastique : PC/ABS résistant au feu

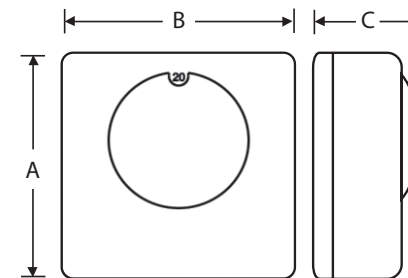
Instructions d'installation

1. Monter le thermostat verticalement sur le mur dans la pièce.
Le positionner au moins à 1,5 m au-dessus du sol dans un endroit accessible et aéré afin qu'il puisse mesurer la température de la pièce avec précision.
2. Installer le thermostat à l'abri de la lumière directe et l'éloigner de tout appareil de cuisson ou autres sources de chaleur.
3. Retirer le bouton de réglage de température, desserrer la vis puis retirer le couvercle.
4. Fixer la base avec des vis appropriées.
5. Passer le fil à travers le trou carré de la base. Connecter les fils aux bornes en fonction du schéma d'installation indiqué sous le couvercle puis remettre le couvercle et revisser.

Schéma de montage



Dimension (mm)



A	B	C
73	73	38

E: technicalsupport@saluscontrols.fr
T: 0134 724 039

SALUS Controls GmbH
Dieselstrasse 34
63165 Mühlheim am Main

Head Office:
SALUS Controls
Units 8-10, Northfield Business Park,
Forge Way, Parkgate
Rotherham, S60 1SD
Email: sales@salus-tech.com



www.salus-controls.com

SALUS Controls est membre du groupe Computime.

Maintenir une politique continue de développement des produits SALUS Controls plc se réserve le droit de modifier les spécifications, la conception et les matériaux des produits énumérés dans cette brochure sans préavis.

Date d'émission: Février 2022
V01

