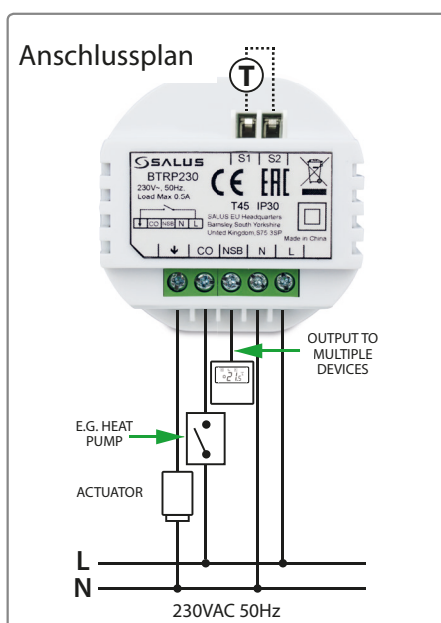
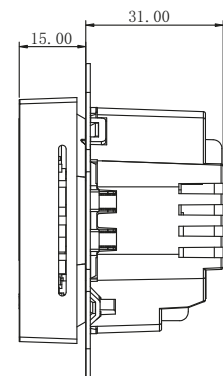
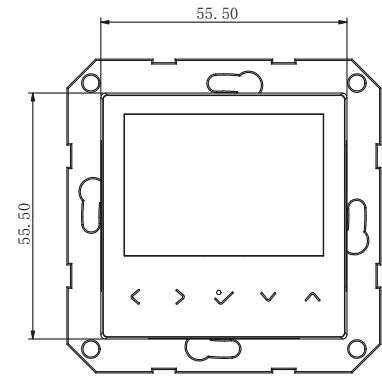




# Produktdatenblatt

Elektronischer Raumtemperurregler für Flächenheizsysteme sowie Radiatoren. Montage erfolgt in einer Unterputzdose (60mm Durchmesser Standard). Dieser Raumtemperurregler verfügt über Uhr, Wochenprogramm, manuelle Bedienung, Ventilschutzfunktion sowie einer Frostschutzfunktion.

<b>Technische Merkmale:</b>	<b>BTRP230</b>
Spannung	230 V AC, +-10%, 50/60 Hz
Betriebsleistung	230 V: 1,8 W; 0,5A max. Schaltleistung
Temperaturabesenkung	Einstellbar
Temperatureinstellbereich	5°C – 35°C
Hysterese	1K
Lagertemperatur	-20°C bis + 60°C
Umgebungstemperatur	max. 45 °C
Schutzart	IP 30
CE-Konformität	Klasse II ( EN60730 )
Gehäusematerial	PC, V2
Gehäusefarbe	RAL 9010 reinweiß
Anschlussart	Schraubklemme
Gewicht 1	115 g netto / 160 g brutto
Puls-Weiten-Modulation	Ja
Wochenprogramm, Uhr	Ja, programmierbar
Temperatur-Profile	3 (Sonne, Mond, Automatik)
Heizen und Kühlen	Ja, mittel globaler Umschaltung am CO Eingang
Einstellbare Parameter	Ja, mittels Expertenebene
Dimension	55 x 55 x 15mm (Sichtmaß)



**Kompatible Rahmenprogramme**

<b>Gira</b>	<b>Jung</b>	<b>Berker</b>
Standard 55	AS	S.1
E2	A 500	B.1
Event	A plus	B.3
Esprit	A creation	B.7
Profil 55		
E22		
<b>Merten</b>	<b>Siemens</b>	<b>Elko</b>
1-M	Delta line	RS16
Atelier M	Delta vita	Plus
M-Smart	Delta miro	
M-Arc		
M-Star	<b>Kopp</b>	<b>Busch-Jäger</b>
M-Plan	ALASKA	Balance SI
M-Plan II		
M-Plan Metall		
M-Plan Glas		

**Date/Version**  
12/10/17 - 1.0

### Technical disclaimer

Alle Rechte vorbehalten. Technische Änderungen vorbehalten.  
We reserve the right to alter our products without notice.  
This also applies to products already on order provided that such changes do not change the functionality of the product

### Contact

Salus Controls GmbH  
Dieselstraße 34, Mühlheim am Main  
D-63165, Germany  
Tel: +49 (0) 6108 825850  
info@salus-controls.de



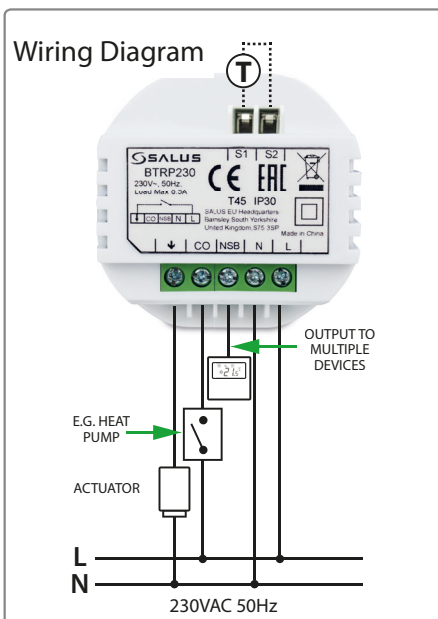
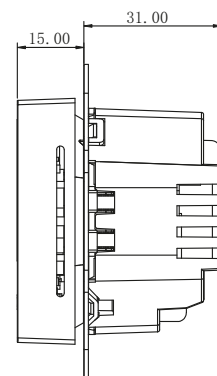
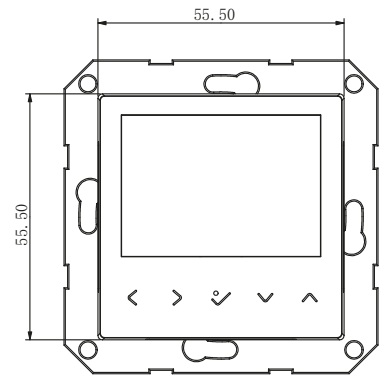
# Product Technical Datasheet

Electronic room thermostat for surface heating systems and radiators. The unit is mounted in a wall box (60mm diameter standard). The thermostat has a clock, programming, manuuell control, valve protection and frost protection.

## Technical features

Voltage	230 VAC, + -10 %, 50/60 Hz
Operating performance	230 V: 1,8 W 0,5A max. switching
Temperature setback	Adjustable
Temperature range	5°C – 35°C
Hysteresis	1K
Storage temperature	-20°C to +60°C
Ambient temperature	0 °C up to 45 °C
Degree of protection	IP 30
CE Conformity	Class II ( EN60730 )
Housing material	PC, V2
Color	RAL 9010 pure white
Connection	Screw terminal
Weight	115 g net / 160 g gross
Puls-wide-modulation (PWM)	Yes
Profile Modes	3 ( Sun, Moon, Automatic)
Heating and Cooling	Yes, automatically Change Over on the Wiring Centre
Parameter adjustment	Yes, in Installer Mode
Dimensions	55x55x25mm(visible)

## BTRP230



## Compatibility List

Gira	Jung	Berker
Standard 55	AS	S.1
E2	A 500	B.1
Event	A plus	B.3
Esprit	A creation	B.7
Profil 55		
E22		
Merten	Siemens	Elko
1-M	Delta line	RS16
Atelier M	Delta vita	Plus
M-Smart	Delta miro	
M-Arc		
M-Star	<b>Kopp</b>	
M-Plan	ALASKA	
M-Plan II		
M-Plan Metall		
M-Plan Glas		

## Date/Version

12/10/17 - 1.0

## Technical disclaimer

Alle Rechte vorbehalten. Technische Änderungen vorbehalten.  
 We reserve the right to alter our products without notice.  
 This also applies to products already on order provided  
 that such changes do not change the functionary  
 of the product

## Contact

Salus Controls GmbH  
 Dieselstraße 34, Mühlheim am Main  
 D-63165, Germany  
 Tel: +49 (0) 6108 825850  
 info@salus-controls.de