

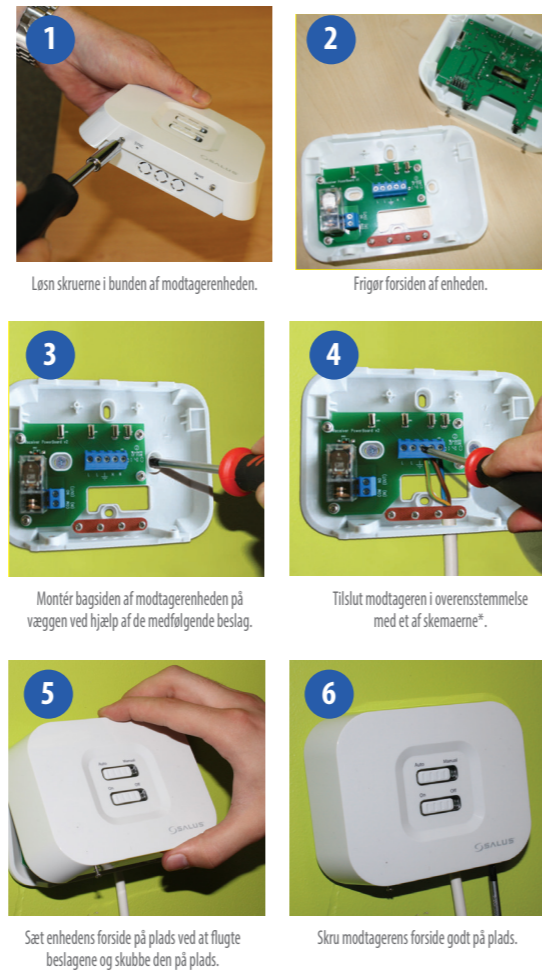
INSTALLATION

Elektrisk forbindelse

Terminal	Funktion
COM	Fælles kontakt (spændingsfri indgang)
NO	Normalt åben kontakt (spændingsfri udgang)
	Jordanbringelse
L	Indgående strøm - Strømførende
N	Indgående strøm - Neutral

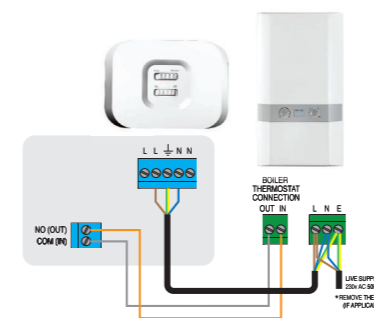
Modtageren RX10RF skal monteres på et passende sted, hvor der både er mulighed for at tilslutte strøm- og kontrolledninger, og hvor der kan modtages et godt RF-signal. Modtageren skal forsynes med 230 V vekselstrøm for at fungere, og denne skal være korrekt sikret (maks. 16 A).

Modtageren skal monteres et sted, hvor den ikke kommer i kontakt med vand, fugt eller kondens. Der kræves få elektriske forbindelser til RX10RF, og disse forbindelser skal foretages til klemrækken i modtageren. Det er ikke nødvendigt med en jordforbindelse for at få en korrekt og sikker drift af RX10RF, men der medfølger en jordterminal, som kan bruges til at forbinde en jordledning, hvis der findes en.

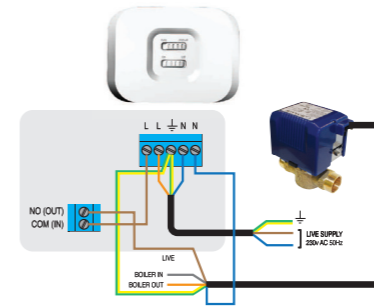


Skemaer

* Konfigureret som RX1



* Konfigureret som RX2



Nulstillingsknop

Hvis systemmodtageren af en eller anden grund holder op med at virke, skal du trykke på nulstilling og kontrollere systemfunktionen.



Udskiftning af systemmodtageren

Hvis systemmodtageren af en eller anden grund skal fjernes/udskiftes, skal du trykke på slet fra netværket.

Tænd

- Sørg for, at koordinatoren er tændt og er klar til parring.
- Tænd for modtageren. Den røde lampe blinker.
- Når modtageren er tilsluttet Zigbee-netværket, lyser den røde LED-lampe konstant.
- Se vejledningen til VS10/VS20RF vedrørende parring af systemet.
- Når din systemopsætning er afsluttet, skal du huske at tage koordinatoren ud af parringstilstand.

TEKNISKE OPLYSNINGER

Model	RX10RF
Type	Ledningsført systemmodtager udformet til 230 V AC varmeanvendelser
Kontrol	Tænd/sluk-kontrol
Miljøvurderinger	
Driftstemperatur	0 °C til +50 °C
Opbevaringstemperatur	-20 °C til +60 °C
Driftsfugtighed	5-95 %RF
Skiftespænding	0-230V AC 16AMP
Strømkilde	230V AC 50Hz
Brugergrenseflade	Skydeafbryder, to-farvet LED-lampe, RØD/GRØN
Operating Temperature	0 til 50 °C
Opbevaringstemperatur	-20°C til 60°C
Frekvens	2.4 GHz
Godkendelse	CE

GARANTI

SALUS Controls garanterer, at dette produkt er fejlfrit både med hensyn til materialer og opbygning, og at det fungerer i henhold til angivelserne i en periode på fem år fra datoen for installationen. SALUS Controls eneste ansvar for brud på denne garanti er (efter eget skøn) at reparere eller erstatte det defekte produkt.

Kundens navn:
Kundens adresse:
..... Postnummer:
Tlf. nr.: E-mail:
Teknikerens virksomhed:
Tlf. nr.: E-mail:
Installationsdato:
Teknikerens navn:
Teknikerens underskrift:

SALUS Nordic A/S

Rønhøjvej 12,
8300 Odder, Danmark
Tel: (+45) 53534499
Email: sales@salus-controls.dk

www.salus-controls.dk



SALUS Controls er medlem af Computime Group

Idet vi opretholder en politik vedrørende løbende produktudvikling, forbeholder SALUS Controls plc sig retten til at ændre specifikationer, design og materialer mht. de produkter, der er anført i denne brochure, uden forudgående varsel.

For PDF Installations-vejledning besøg
www.salus-controls.com

00086/2 Udgivelsesdato: June 2014

SALUS
CONTROLS
Trådløs modtagerenhed
Modeller: RX10RF



INSTALLATØR-/BRUGERMANUAL



1 x installatør-/brugermanual



2 x skruer og
2 x plugs



Kedelmodtager x 1

For PDF Installations-vejledning besøg www.salus-controls.com

INTRODUKTION

Tak for dit køb af systemmodtageren SALUS RX10RF. Denne enhed er beregnet til at fungere med iT600-udvalget af Zigbee-netværksprodukter.

RX10RF kan konfigureres som en varmekedelkontakt eller som en simpel enkelt kanaludgang til at kontrollere en termisk aktuator eller zoneventil. Bemærk, at de to ovenstående konfigurationer kan anvendes sammen i ét system.

Disse instruktioner er kun gældende for SALUS-modellen angivet på forsiden af denne manual.

Produktoverensstemmelse

Dette produkt er i overensstemmelse med CE-mærkning og overholder følgende EU-direktiver for elektromagnetisk kompatibilitet; EMC-direktiv 2004/108/EF Lavspændingsdirektiv 2006/95/EF.



Advarsel

Dette produkt skal monteres af en faguddannet person, og installation skal overholde vejledningen, standarder og bestemmelser, der gælder i den by, det land eller den stat, hvor produktet installeres. Hvis man undlader at overholde de relevante krav i vejledningen, standarder og bestemmelser, kan det føre til personskade, død eller retsforfølgelse.



Farekilder

RX10RF skal frakobles fra strømforsyningsnettet, før dækslet fjernes.



Nødsituation

Sluk for spændingen til det individuelle termostat-ledningsføringscenter eller hele systemet.



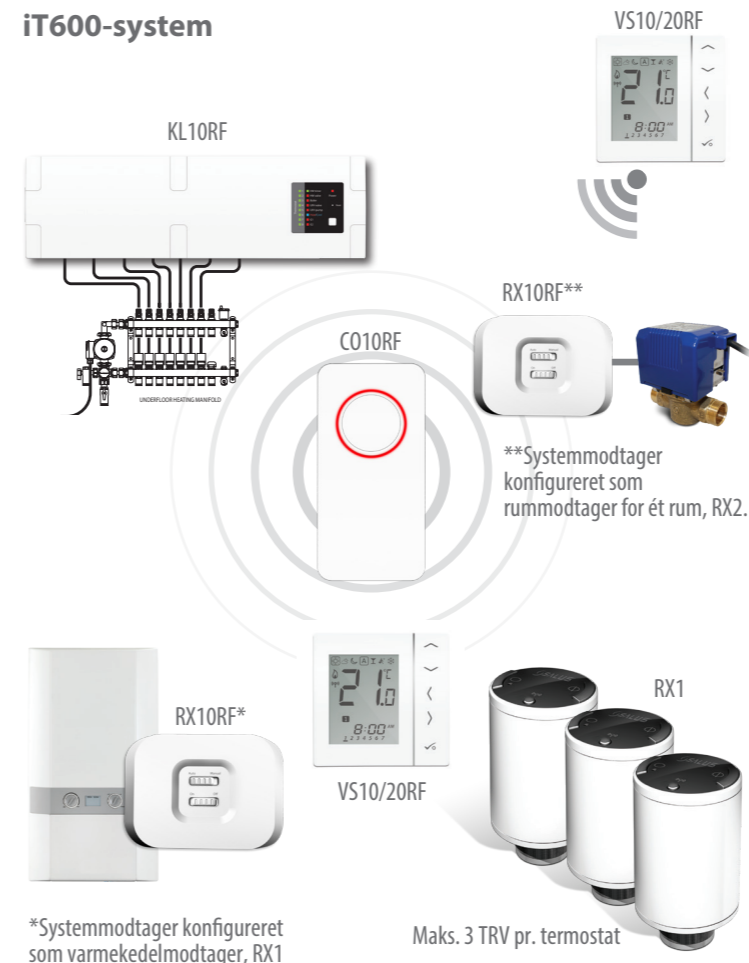
230V AC



Advarsel

Isolér altid vekselstrømforsyningen, før man installerer eller arbejder på komponenter, som kræver 230 V AC 50 Hz forsyning.

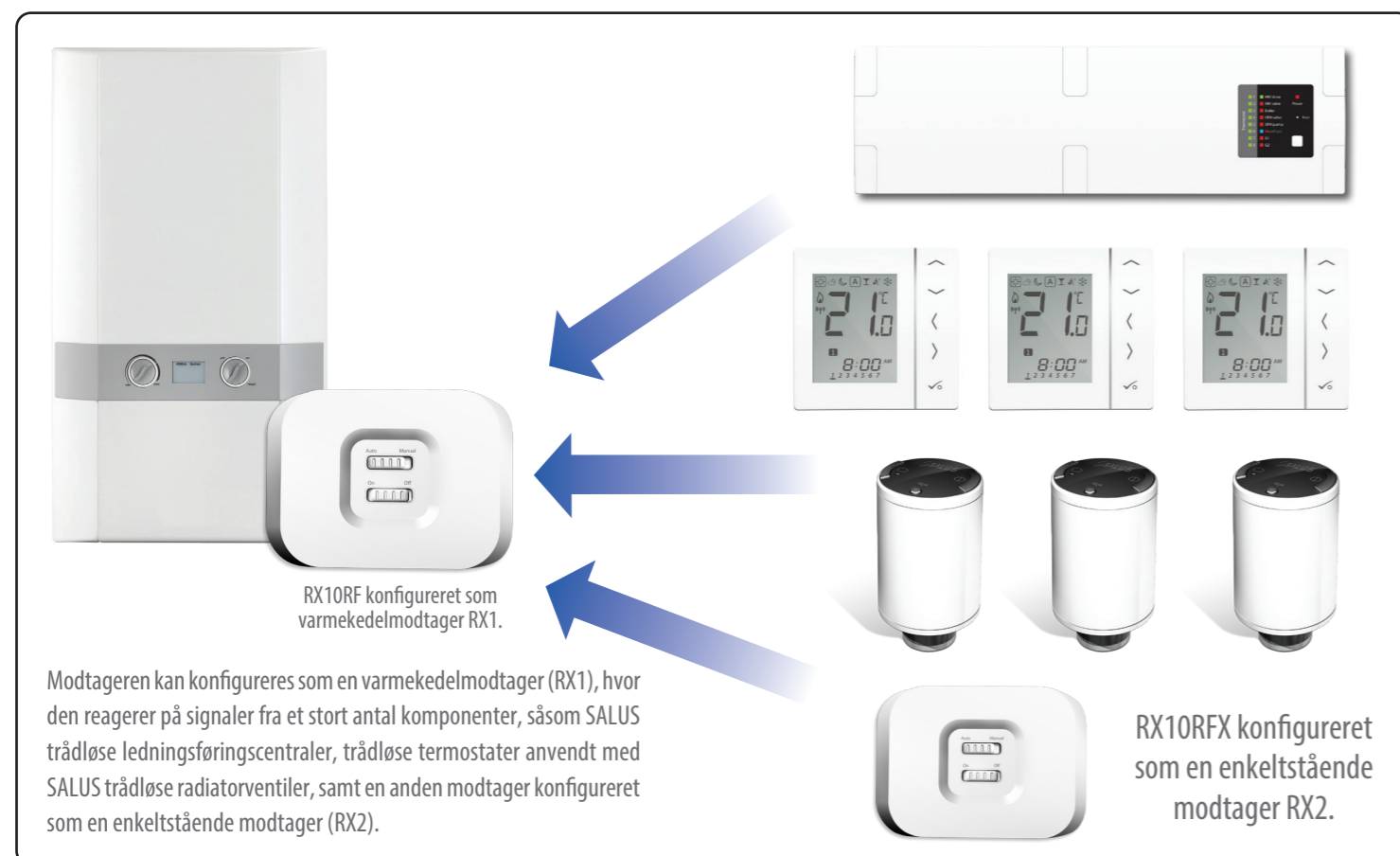
SYSTEMOVERSIGT



User Interface

- 1 AUTO – Systemmodtageroutput vil tænde og slukke i overensstemmelse med kommandoen fra iT600-transmitteren. Skydeafbryderen på undersiden er ikke aktiveret.
- 2 Kun RØD LED-lampe i AUTO betyder, at der ikke er noget output fra modtageren.
- 3 Kun RØD og grøn LED-lampe i AUTO betyder, at der er et output fra modtageren. Enheden, som modtageren er forbundet til, bliver tændt.
- 4 Manuelt – systemmodtageroutput kontrolleres med skydeafbryderen på undersiden. Enten permanent TÆNDT eller SLUKKET. LED-statussen i manuel er den samme som AUTO.

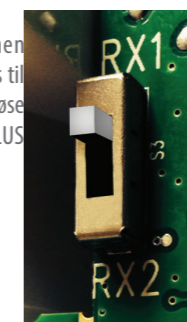
KONFIGURATION AF RX1- OG RX2-MODTAGER



SYSTEMOVERSIGT – IT600 SYSTEM KONFIGURERET SOM RX1

Enheden kan skiftes internt for at blive brugt på to kanaler, RX1 (varmekedelmodtager) eller RX2 (enkelt rummodtager). Sørg for, at enheden ikke er strømforsynet under indstillingen af skydeafbryderen RX1/RX2.

Enheden leveres med kontakten i RX1-positionen (varmekedelmodtager). I denne tilstand kan enheden sluttes til varmekedlen for at tænde eller slukke for den med de trådløse signaler, den modtager fra andre SALUS-produkter i SALUS Zigbee-netværket



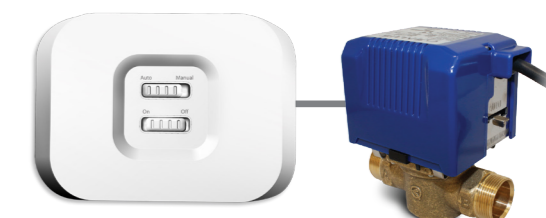
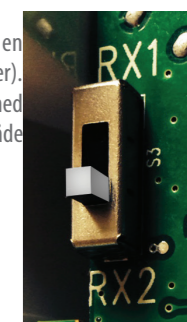
Systemmodtager konfigureret til varmekedelmodtager RX1. Se bagsiden for ledningsføring.

SYSTEMOVERSIGT - IT600 SYSTEM KONFIGURERET SOM RX2

Mens enheden står på RX2, fungerer enheden som en enkelt rummodtager. Det at tænde og slukke for enheden styres den af en parret SALUS VS10/20RF-termostat. Afhængigt af dens beregnede brug, kan enheden bruges til at tænde og slukke for en motoriseret ventil, termisk aktuator eller pumpe.

Ud over denne anvendelse kan RX2 bruges sammen med en anden enhed, der er opsat som en RX1 (varmekedelmodtager). Når der signaleres om varme fra termostaten, der er parret med RX2, fungerer begge de trådløse modtagere ved at tænde både varmekedlen og den motoriserede ventil / pumpe.

NB: Kun én RX1 og én RX2 kan bruges som en del af et netværk.



Systemmodtager konfigureret som enkeltstående modtager RX2. Se bagsiden for ledningsføring.