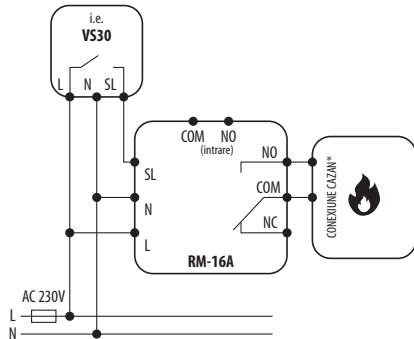
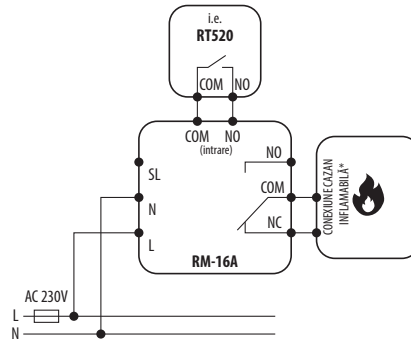


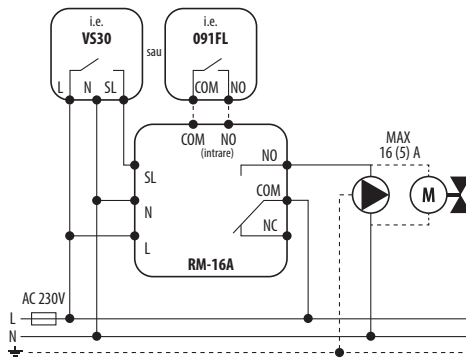
RM-16A - Diagramă conexiuni electrice.



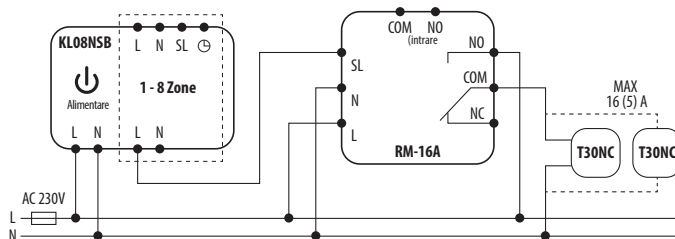
Conexiunea la un termostat cu potențial, pentru cuplarea unui cazan (sau alt echipament) care necesită contact ON-OFF.



Conexiunea la un termostat cu baterie (fără potențial), pentru cuplarea unui cazan (sau alt echipament) care necesită comandă NC/COM (Normal închis).



Conexiunea termostatului cu semnal de comutare de 230V AC sau termostat alimentat cu baterie la un dispozitiv electric care necesită o putere mai mare decât permite releul termostatului.



Conexiunea unui număr mare de actuatore la centru de comandă.

LEGENDĂ

	Alimentare cu baterii		Comunicare Wireless
L, N	230V AC		Pompă
	Fuse		Vane motorizate
COM, NO, NC	leșire lipsită de potențial		Senzor de temperatură
S, S1, S2	Borne de intrare		Ventilator cu 3 viteze 230V AC
SL	230V AC voltage leșire		Bec sau altă sarcină
	Contact normal deschis NO		Actuator termoelectric
	Contact normal închis NC		Programator
	Comutator NC/COM/NO		Contact extern, normal deschis
	Cazan- Conexiune la cazan		Convertor de energie