

# T28NC-230

Actuator termoelectric



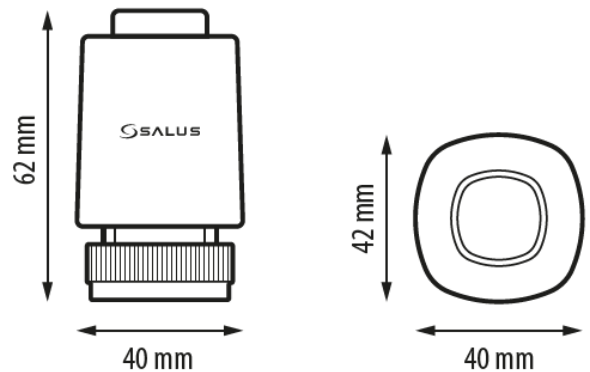
T28NC-230 este un actuator termoelectric pentru controlul circuitelor speciale de încălzire.

#### Caracteristici

- Funcția First-Open
- Cursa de maxim 6 mm
- Consum redus de 2W
- Forță generată 100N
- Indicator de stare închis/deschis
- Filet M28 x 1.5mm

## Date tehnice

|                 |                        |
|-----------------|------------------------|
| Produs          | Actuator termoelectric |
| Mod de operare: | NC = Normal Închis     |
| N:              | Neutru                 |
| L:              | 230V u                 |
| Dimensiune (mm) | 40 x 60 x 42           |



## Diagramă de conectare

